

SIAMPLAN.COM

รับเขียนแบบบ้าน ราคาประหยัด  
รับสร้างบ้าน อาคาร โรงงาน  
Tel : 081-6177145  
http://www.siamplan.com

บ้านพักอาศัย  
คอนกรีตเสริมเหล็ก  
ชั้นเดียว

เจ้าของโครงการ

สถานที่ก่อสร้าง

สถาปนิก

วิศวกรโครงสร้าง

วิศวกรสุขาภิบาล

วิศวกรไฟฟ้า

ผู้เขียน

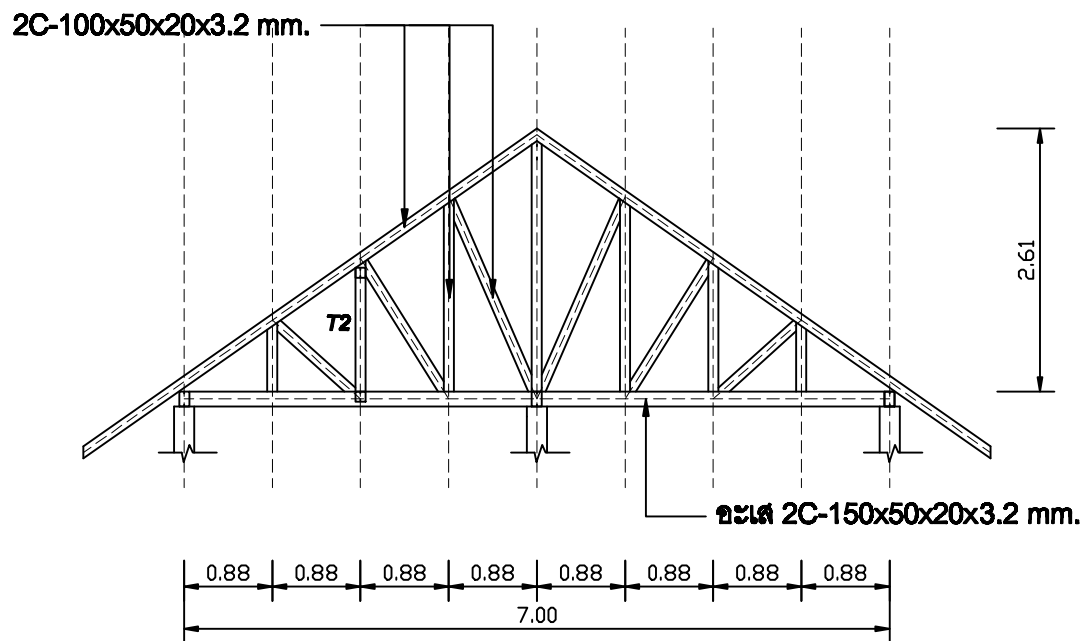
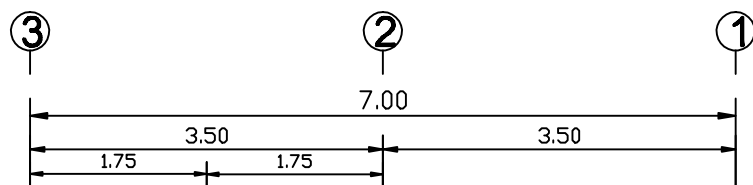
แบบแสดง

แบบโครงสร้างหลังคา ระดับ +4.35

วันที่เขียน  
17/01/2557

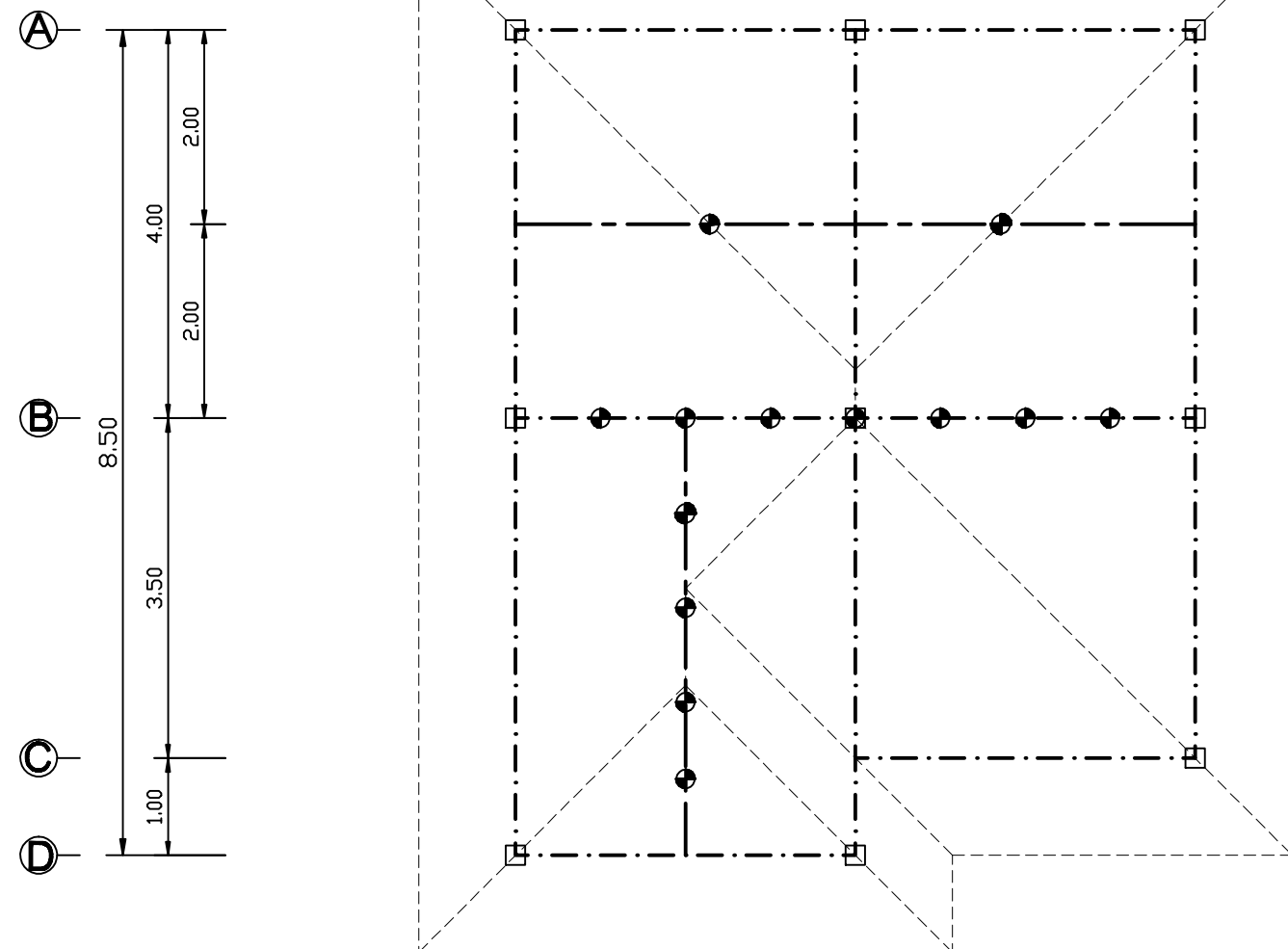
แผ่นที่ จำนวนแผ่น

S-03



TRUSS T1

SCALE 1:75

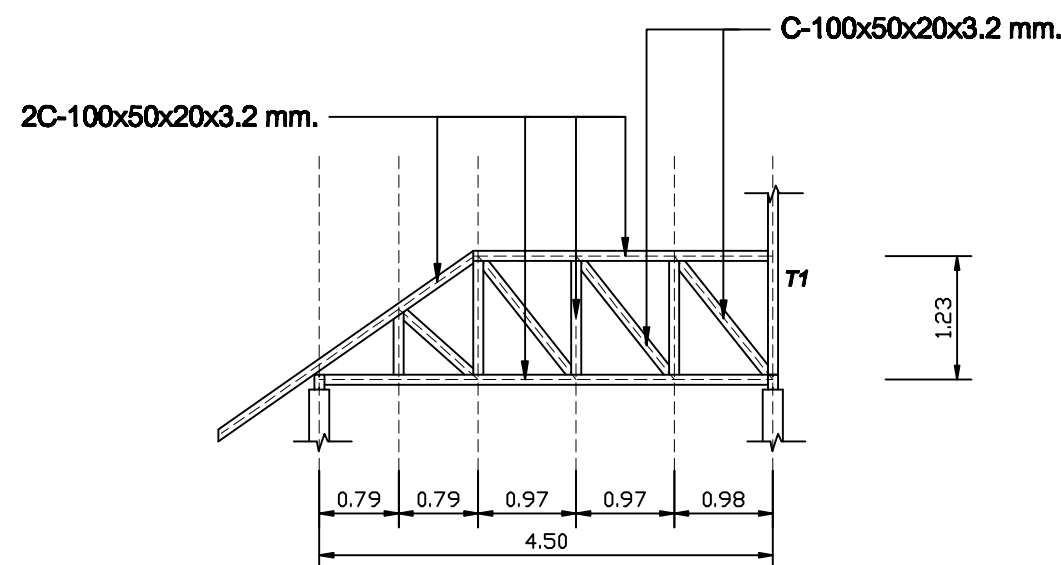


\*\*\*หมายเหตุ\*\*\*

● ค้าง 2C-100x50x20x3.2 mm.

--- 2C-100x50x20x3.2 mm.

-.-.- ทุบล 2C-150x50x20x3.2 mm.



TRUSS T2

SCALE 1:75

# แบบโครงสร้างหลังคา ระดับ +4.35

SCALE

1:75