

SIAMPLAN.COM

รับเขียนแบบบ้าน ราคาประหยัด
รับสร้างบ้าน อาคาร โรงงาน
Tel : 081-6177145
http://www.siamplan.com

บ้านพักอาศัย
คอนกรีตเสริมเหล็ก
ชั้นเดียว

เจ้าของโครงการ

สถานที่ก่อสร้าง

สถาปนิก

วิศวกรโครงสร้าง

วิศวกรสุขาภิบาล

วิศวกรไฟฟ้า

ผู้เขียน

แบบแสดง

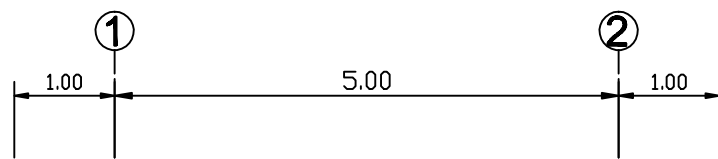
แบบโครงสร้างหลังคา

วันที่เขียน
17/01/2557

แผ่นที่

จำนวนแผ่น

S-02



แป้ เหล็กกล่อง-25x25x1.6 mm. @0.50 m.

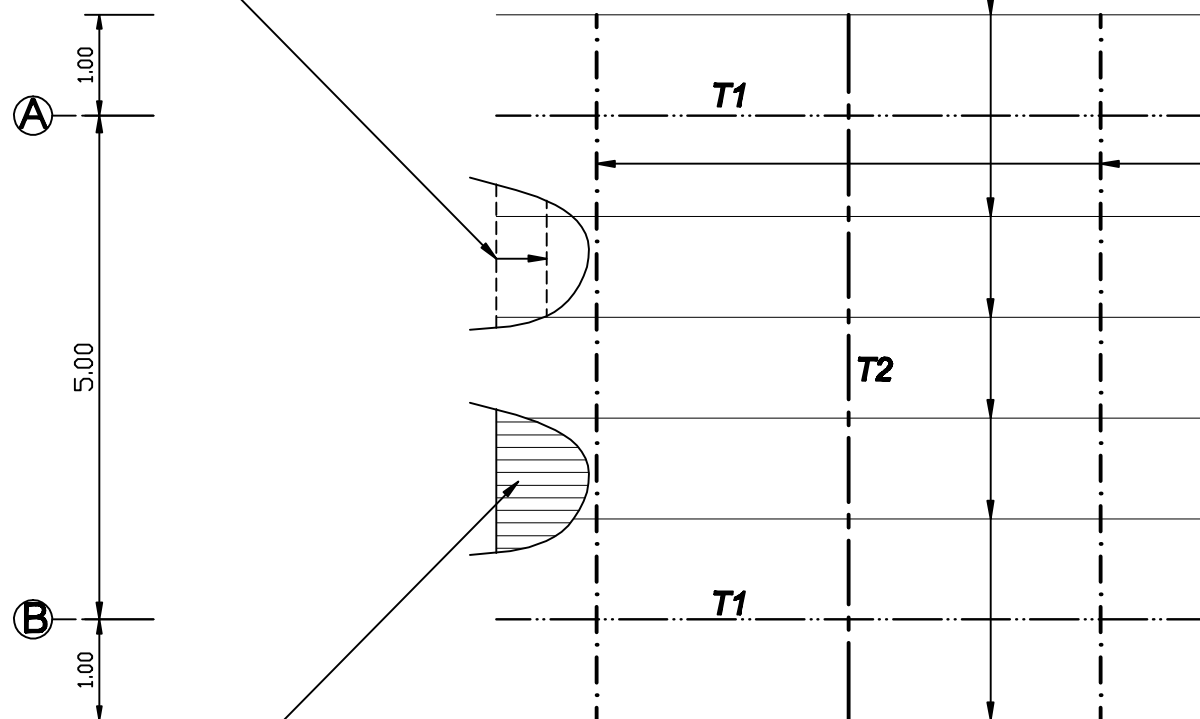
(น้ำหนัก 1.12 กก./ม.) หรือ

แป้ ชุบกัลวาไนท์ ตราชาง หนา 7 มม. @0.50 m.

จันทัน C-100x50x20x3.2 mm. @1.00 m.

(น้ำหนัก 5.50 กก./ม.)

อะเส 2C-150x50x20x3.2 mm.

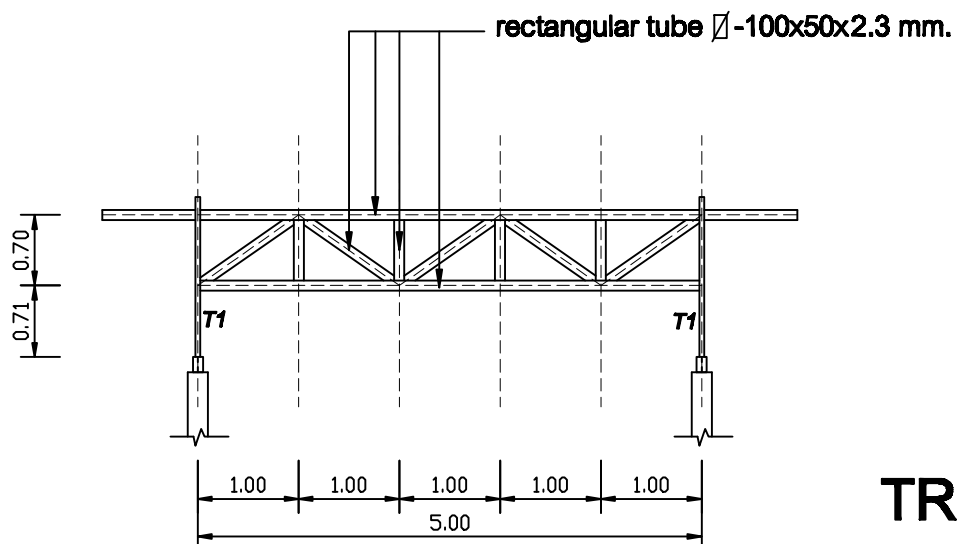


หลังคามุมกระเบื้องพริมา ตราชาง

แบบโครงสร้างหลังคา

SCALE

1:75



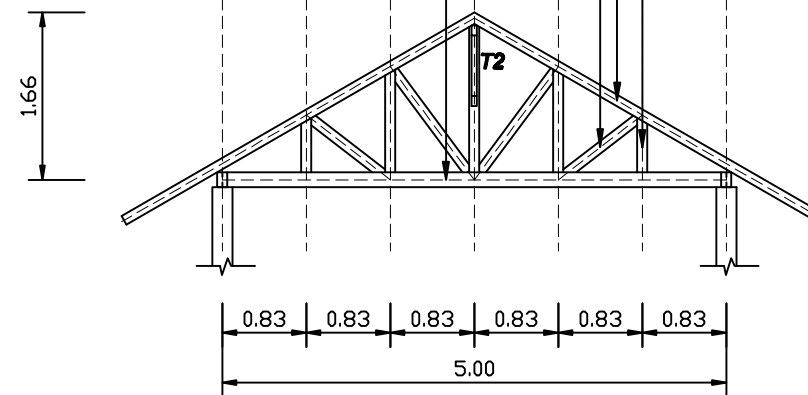
TRUSS T2

SCALE

1:75

rectangular tube \square -100x50x2.3 mm.

อะเส 2C-150x50x20x3.2 mm.



TRUSS T1

SCALE

1:75

หมายเหตุ

แป้ เหล็กกล่อง-25x25x1.6 mm. @0.50 m.

(น้ำหนัก 1.12 กก./ม.) หรือ

แป้ ชุบกัลวาไนท์ ตราชาง หนา 7 มม. @0.50 m.

จันทัน C-100x50x20x3.2 mm. @1.00 m.

(น้ำหนัก 5.50 กก./ม.)

อะเส 2C-150x50x20x3.2 mm.

TRUSS T1

TRUSS T2