

SIAMPLAN.COM

รับเขียนแบบบ้าน ราคาประหยัด
รับสร้างบ้าน อาคาร โรงงาน
Tel : 081-6177145
http://www.siampian.com

บ้านพักอาศัย
คอนกรีตเสริมเหล็ก
ชั้นเดียว

เจ้าของโครงการ

สถานที่ก่อสร้าง

สถาปนิก

วิศวกรโครงสร้าง

วิศวกรสุขาภิบาล

วิศวกรไฟฟ้า

ผู้เขียน

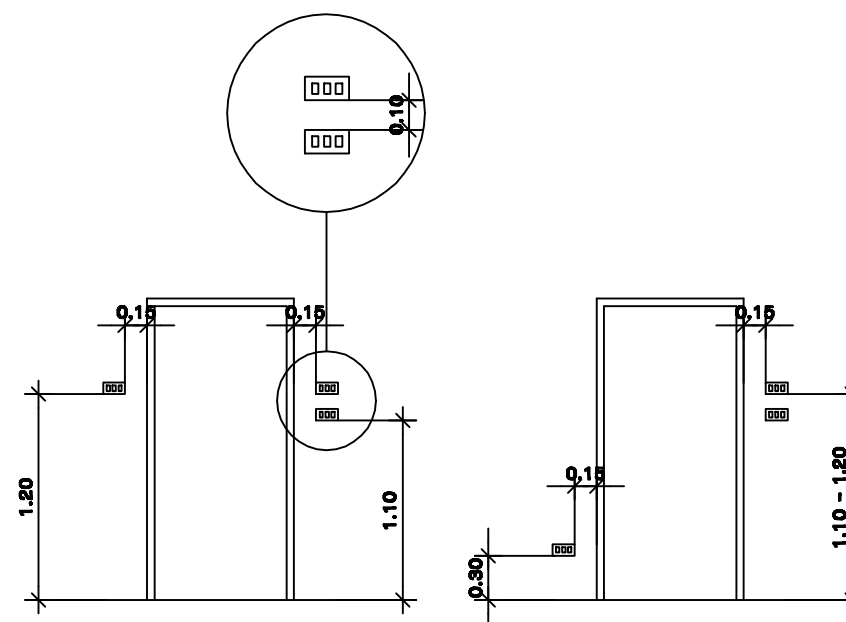
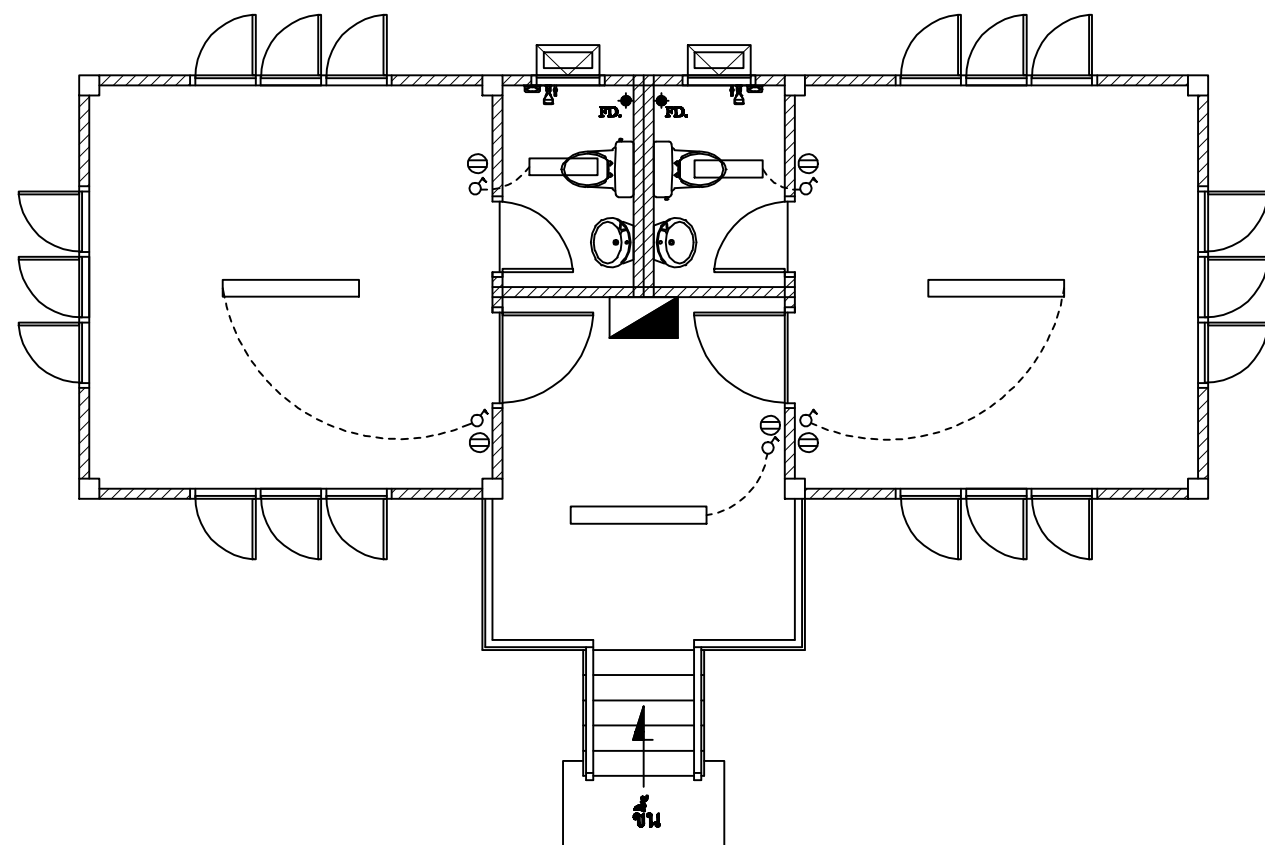
แบบแสดง

แปลนระบบไฟฟ้า

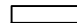
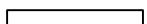

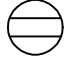

วันที่เขียน
17/02/2557

แผ่นที่ จำนวนแผ่น

E-01



ระดับการติดตั้งที่แนะนำ

-  หลอด FLUORESCENT 1x18 W.พร้อม LOW LOSS BALLAST
-  หลอด FLUORESCENT 1x36 W.พร้อม LOW LOSS BALLAST
-  สวิตช์ทางเดียว 10A. 250V. ติดสูงจากพื้น 1.20 m.
(ยกเว้นกำหนดความสูงเป็นอย่างอื่น)
-  เต้ารับคู่พร้อมขั้วดินแบบ UNIVERSAL TYPE
-  แผงไฟฟ้า

แปลนระบบไฟฟ้า

SCALE

1:75