

SIAMPLAN.COM

รับเขียนแบบบ้าน ราคาประหยัด  
รับสร้างบ้าน อาคาร โรงงาน  
Tel : 081-6177145  
http://www.siampian.com

บ้านพักอาศัย  
คอนกรีตเสริมเหล็ก  
ชั้นเดียวยกพื้นสูง

เจ้าของโครงการ

สถานที่ก่อสร้าง

สถาปนิก

วิศวกรโครงสร้าง

วิศวกรสุขาภิบาล

วิศวกรไฟฟ้า

ผู้เขียน

แบบแสดง

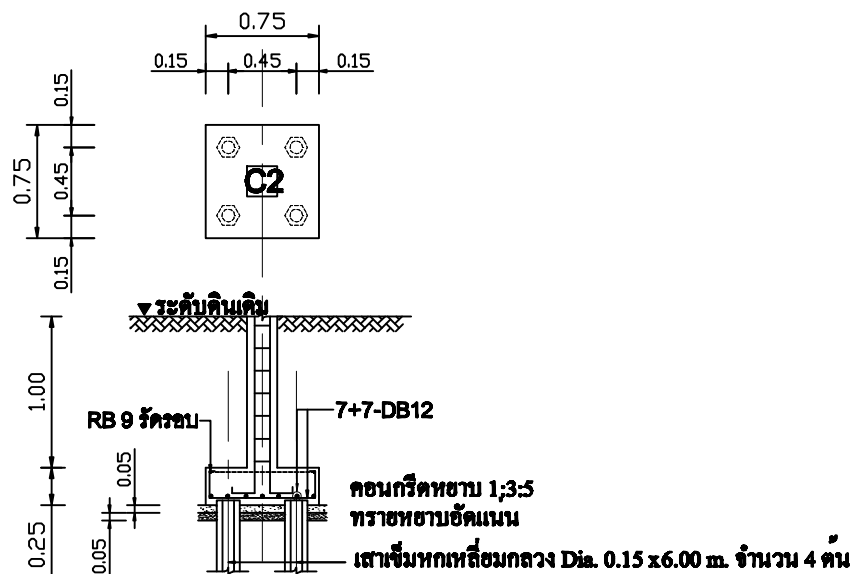
แบบขยายโครงสร้าง คสล.

วันที่เขียน  
17/01/2557

แผ่นที่

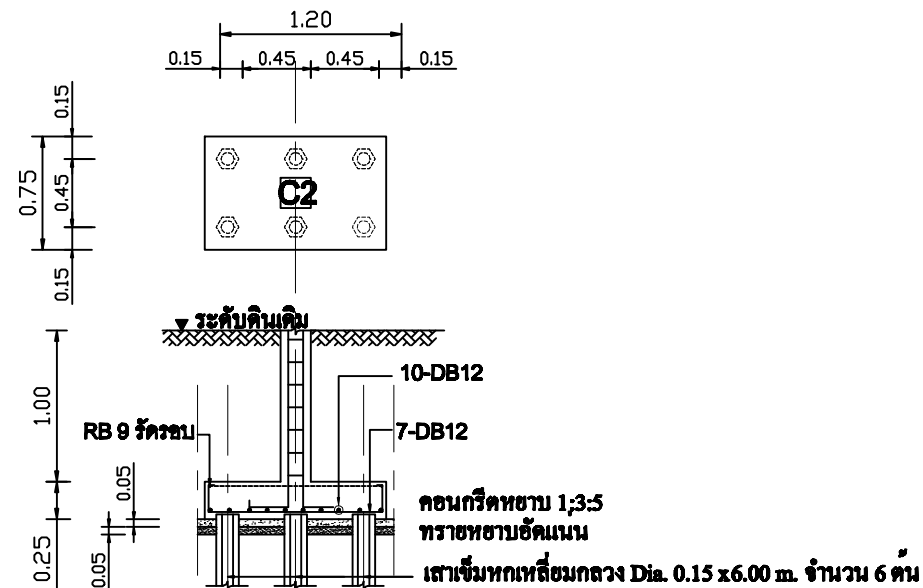
จำนวนแผ่น

S-04



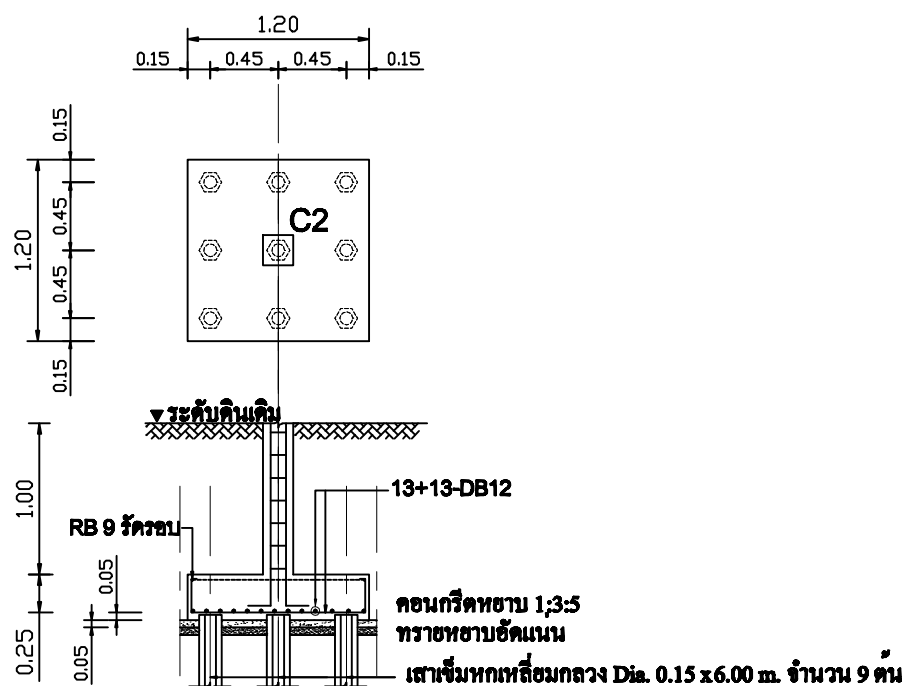
F1

SCALE 1:50



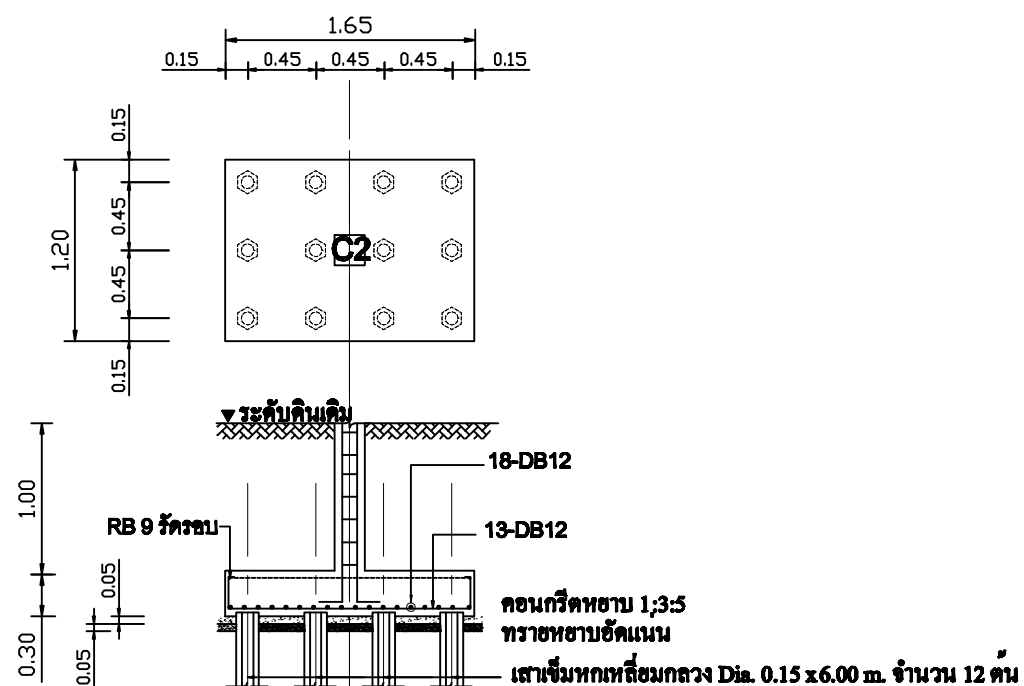
F2

SCALE 1:50



F3

SCALE 1:50



F4

SCALE 1:50