

SIAMPLAN.COM

รับเขียนแบบบ้าน ราคาประหยัด
รับสร้างบ้าน อาคาร โรงงาน
Tel : 081-6177145
http://www.siamplan.com

บ้านพักอาศัย
คอนกรีตเสริมเหล็ก
ชั้นเดียว

เจ้าของโครงการ

สถานที่ก่อสร้าง

สถาปนิก

วิศวกรโครงสร้าง

วิศวกรสุขาภิบาล

วิศวกรไฟฟ้า

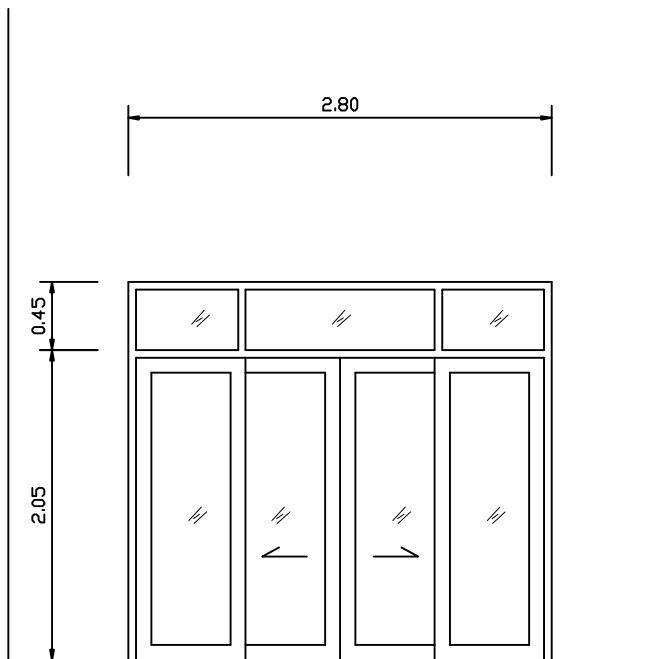
ผู้เขียน

แบบแสดง

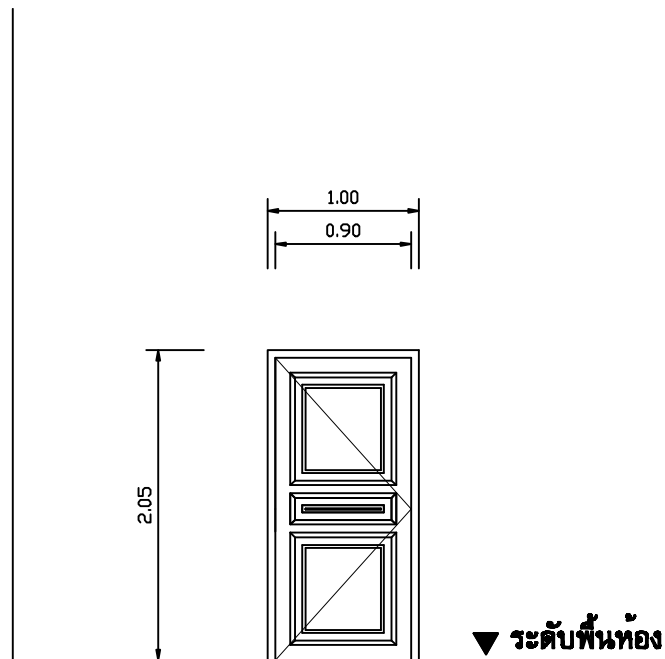
แบบขยาย ประตู หน้าต่าง

วันที่เขียน
17/02/2557

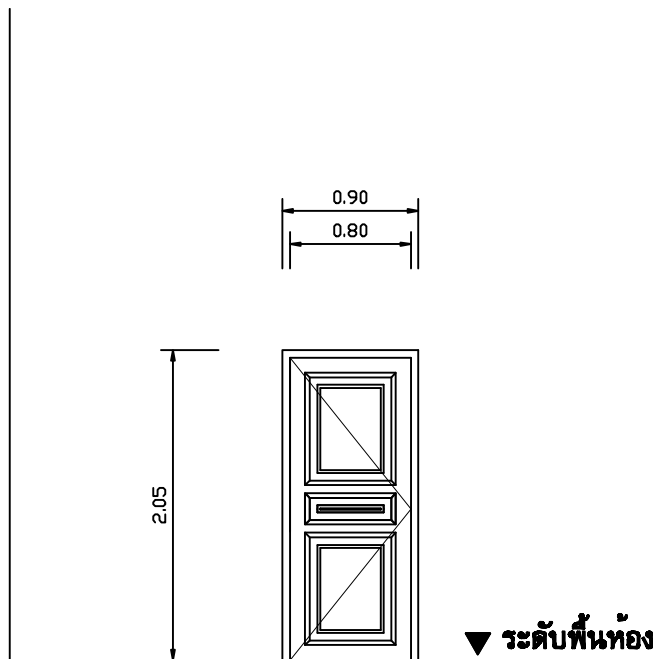
แผ่นที่ | จำนวนแผ่น
A-10 |



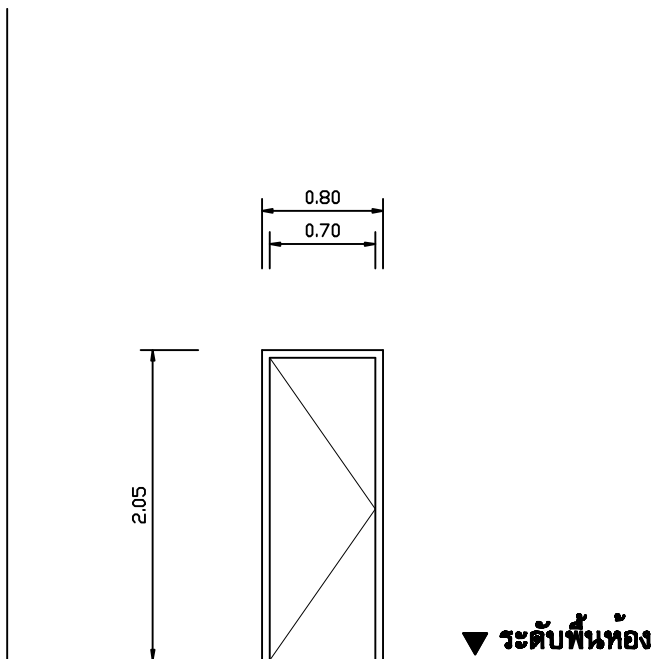
ป1



ป2



ป3



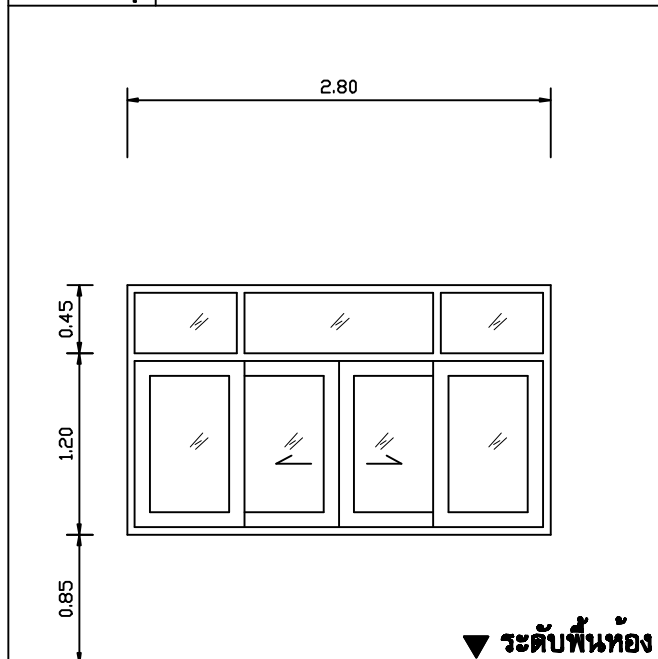
ป4

ชนิดบาน	ประตูบานเลื่อน
กรอบบาน	อะลูมิเนียมสีธรรมชาติ
ลูกพับ	กระจกใส หนา 6 มม.
วงกบ	อะลูมิเนียมสีธรรมชาติ
จำนวน	1
หมายเหตุ	-

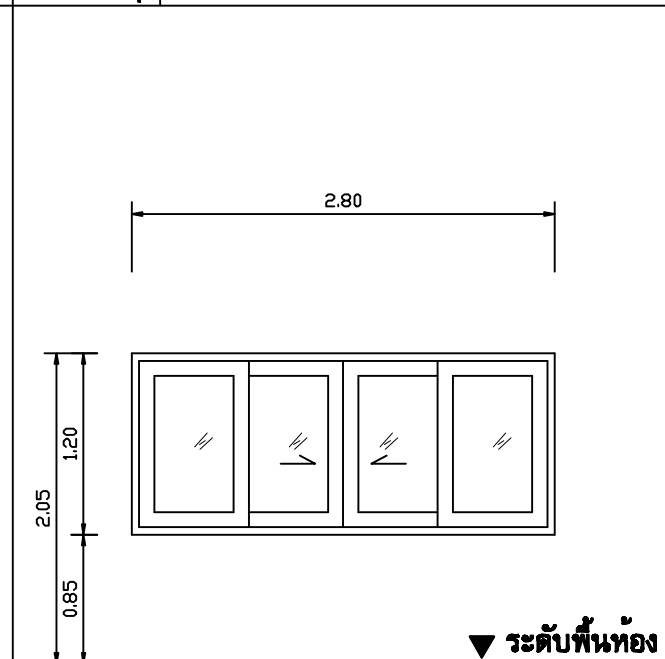
ชนิดบาน	ประตูบานเปิด
กรอบบาน	ไม้เนื้อแข็ง
ลูกพับ	ไม้เนื้อแข็ง
วงกบ	ไม้เนื้อแข็ง
จำนวน	3
หมายเหตุ	-

ชนิดบาน	ประตูบานเปิด
กรอบบาน	ไม้เนื้อแข็ง
ลูกพับ	ไม้เนื้อแข็ง
วงกบ	ไม้เนื้อแข็ง
จำนวน	2
หมายเหตุ	-

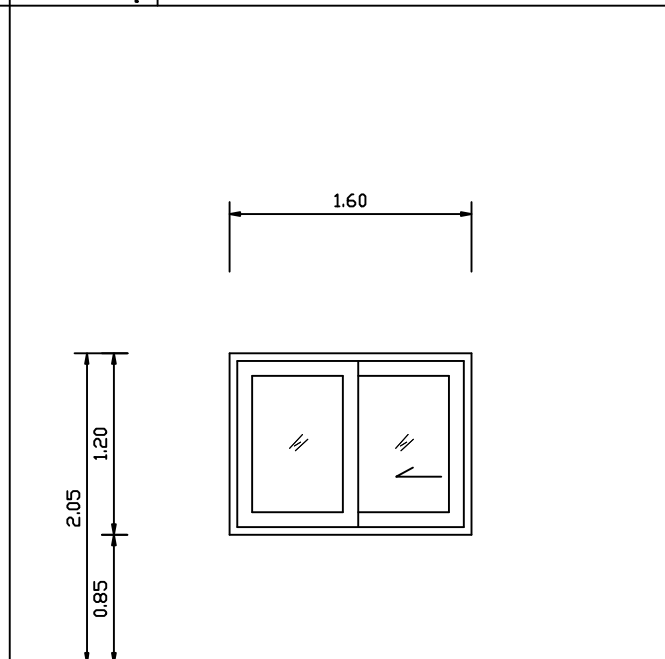
ชนิดบาน	ประตูบานเปิด
กรอบบาน	PVC
ลูกพับ	PVC
วงกบ	PVC
จำนวน	2
หมายเหตุ	-



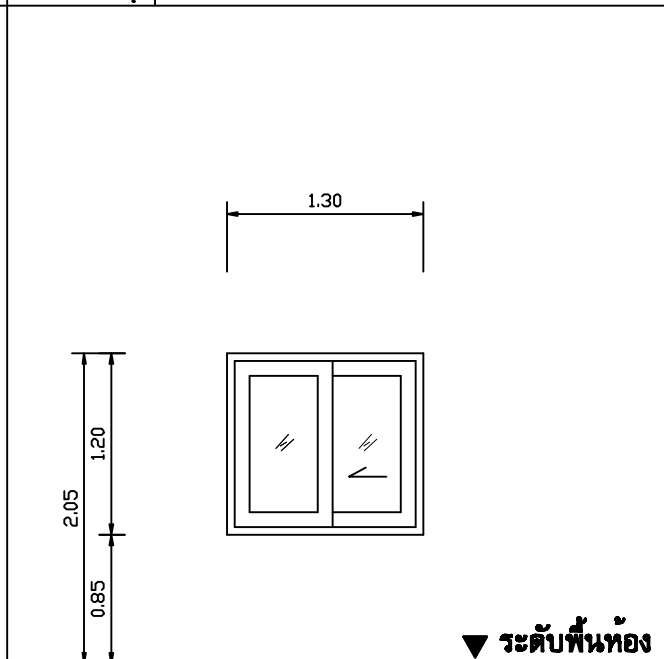
น1



น2



น3



น4

ชนิดบาน	หน้าต่างบานเลื่อน
กรอบบาน	อะลูมิเนียมสีธรรมชาติ
ลูกพับ	กระจกใส หนา 6 มม.
วงกบ	อะลูมิเนียมสีธรรมชาติ
จำนวน	1
หมายเหตุ	-

ชนิดบาน	หน้าต่างบานเลื่อน
กรอบบาน	อะลูมิเนียมสีธรรมชาติ
ลูกพับ	กระจกใส หนา 6 มม.
วงกบ	อะลูมิเนียมสีธรรมชาติ
จำนวน	4
หมายเหตุ	-

ชนิดบาน	หน้าต่างบานเลื่อน
กรอบบาน	อะลูมิเนียมสีธรรมชาติ
ลูกพับ	กระจกใส หนา 5 มม.
วงกบ	อะลูมิเนียมสีธรรมชาติ
จำนวน	2
หมายเหตุ	-

ชนิดบาน	หน้าต่างบานเลื่อน
กรอบบาน	อะลูมิเนียมสีธรรมชาติ
ลูกพับ	กระจกใส หนา 5 มม.
วงกบ	อะลูมิเนียมสีธรรมชาติ
จำนวน	1
หมายเหตุ	-