

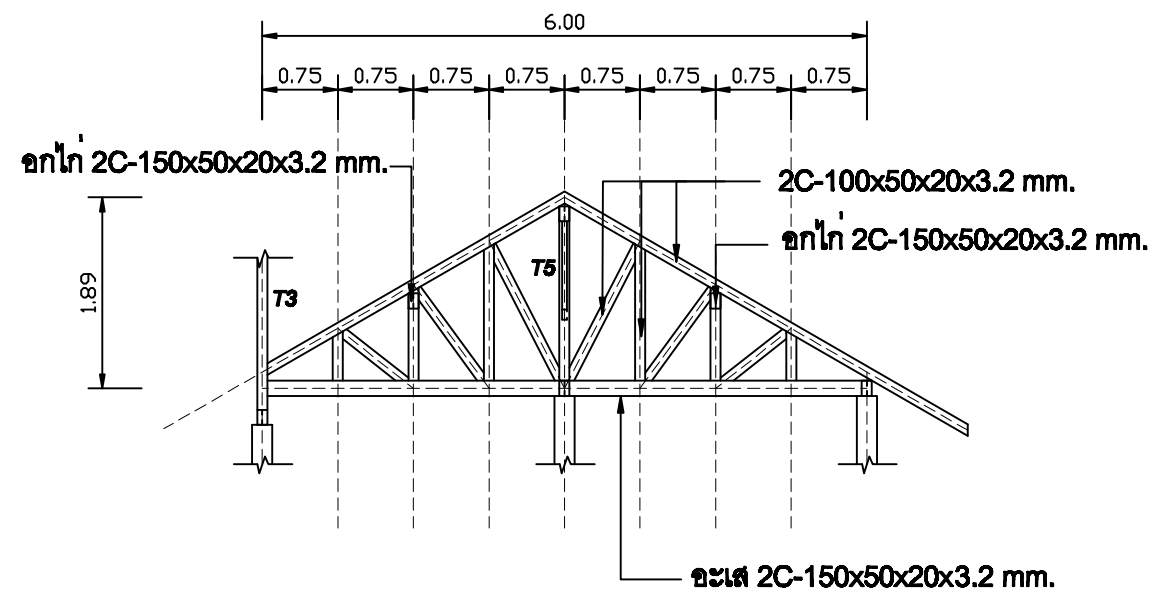
หมายเหตุ

----- ทุจล 2C-150x50x20x3.2 mm.

แบบโครงสร้งหลังคห ระดับ +4.29

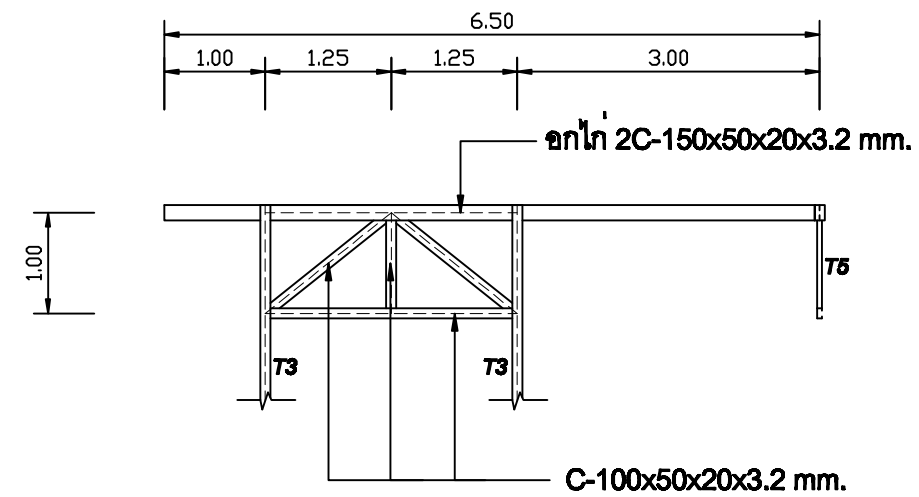
SCALE

1:75



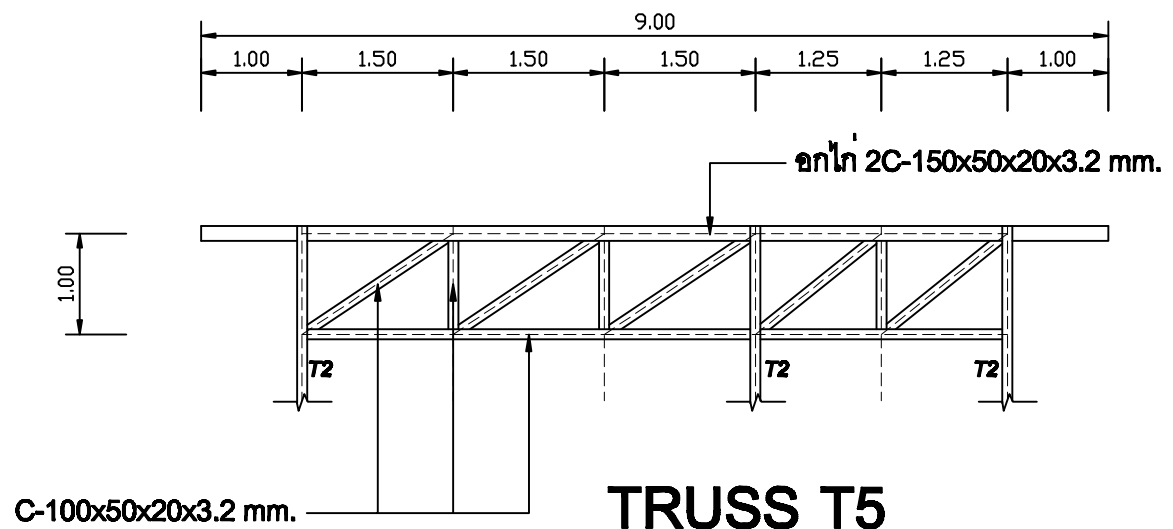
TRUSS T2

SCALE 1:75



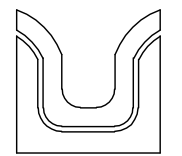
TRUSS T4

SCALE 1:75



TRUSS T5

SCALE 1:75



SIAMPLAN.COM

รับเขียนแบบบ้าน ราคาประหยัด
รับสร้างบ้าน อาคาร โรงงาน
Tel : 081-6177145
http://www.siamplan.com

บ้านพักอาศัย
คอกนกรูดเสริมเหล็ก
ชั้นเดียว

เจ้าของโครงการ

สถานที่ก่อสร้าง

สถาปนิก

วิศวกรโครงสร้าง

วิศวกรสุขาภิบาล

วิศวกรไฟฟ้า

ผู้เขียน

แบบแสดง

แบบโครงสร้างหลังคา ระดับ+4.29

วันที่เขียน
17/02/2557

แผ่นที่ จำนวนแผ่น

S-03