

SIAMPLAN.COM

รับเขียนแบบบ้าน ราคาประหยัด
รับสร้างบ้าน อาคาร โรงงาน
Tel : 081-6177145
http://www.siamplan.com

บ้านพักอาศัย
คอนกรีตเสริมเหล็ก
ชั้นเดียว

เจ้าของโครงการ

สถานที่ก่อสร้าง

สถาปนิก

วิศวกรโครงสร้าง

วิศวกรสุขาภิบาล

วิศวกรไฟฟ้า

ผู้เขียน

แบบแสดง

แบบโครงสร้างหลังคา

วันที่เขียน
17/02/2557

แผ่นที่ จำนวนแผ่น

S-04

หมายเหตุ

แป เหล็กกลอง-25x25x1.6 mm. @0.32-0.34 m.
(น้ำหนัก 1.12 กก./ม.) หรือ
แป ชูบักลวไนท์ ทรายาง หนา 7 มม. @0.32-0.34 m.

จันทัน C-100x50x20x3.2 mm. @1.00 m.
(น้ำหนัก 5.50 กก./ม.)

ตะเข้ราง C-150x50x20x3.2 mm.

อกไก่ 2C-150x50x20x3.2 mm.

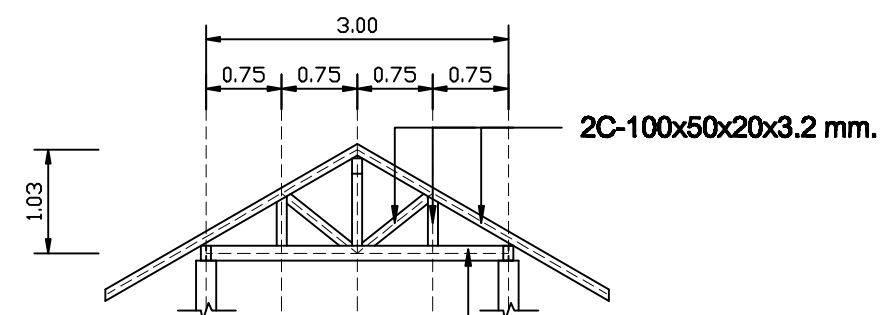
TRUSS T1

TRUSS T2

TRUSS T3

TRUSS T4

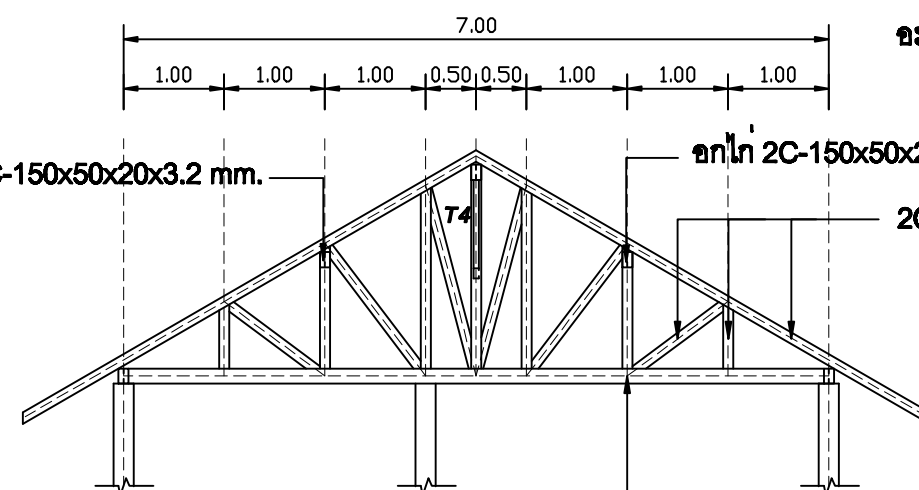
TRUSS T5



อะเส 2C-150x50x20x3.2 mm.

TRUSS T1

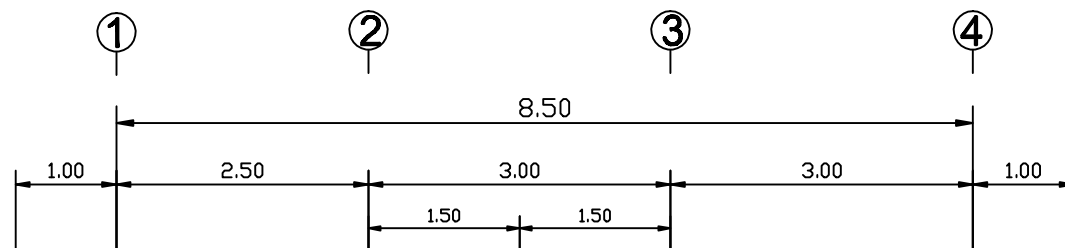
SCALE 1:75



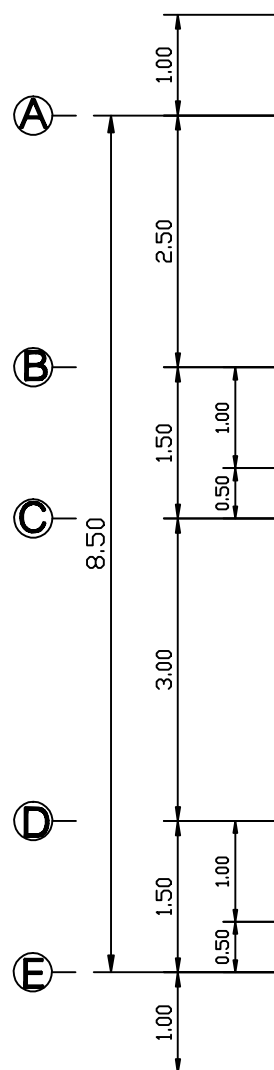
อะเส 2C-150x50x20x3.2 mm.

TRUSS T3

SCALE 1:75



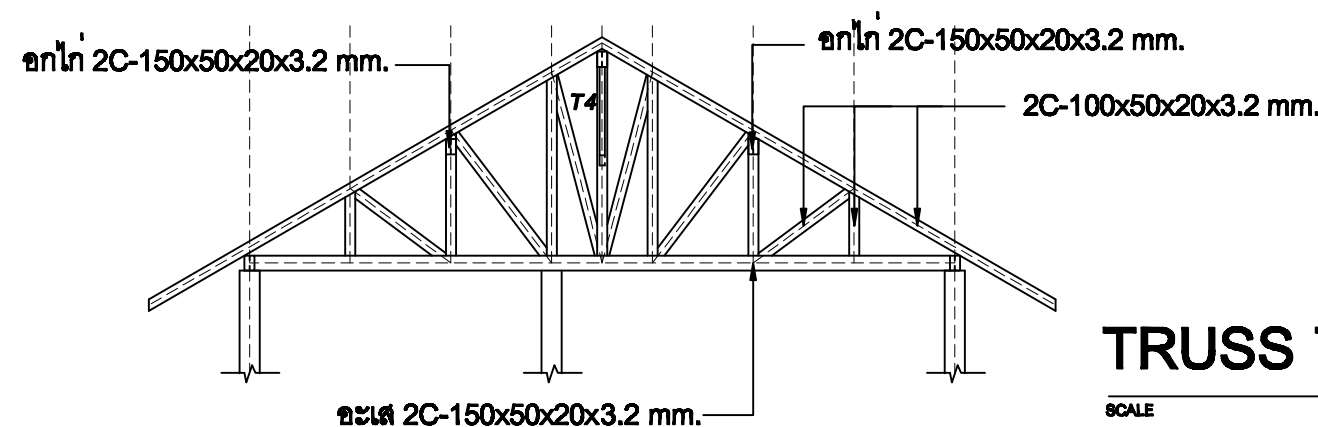
หลังคาทรงกระเบื้องซีแพคโมเนีย



แป เหล็กกลอง-25x25x1.6 mm. @0.32-0.34 m.
(น้ำหนัก 1.12 กก./ม.) หรือ
แป ชูบักลวไนท์ ทรายาง หนา 7 มม. @0.32-0.34 m.

แบบโครงสร้างหลังคา

SCALE 1:75



อกไก่ 2C-150x50x20x3.2 mm.

อกไก่ 2C-150x50x20x3.2 mm.

2C-100x50x20x3.2 mm.