



SIAMPLAN.COM

รับเขียนแบบบ้าน ราคาประหยัด
รับสร้างบ้าน อาคาร โรงงาน
Tel : 081-6177145
http://www.siampian.com

บ้านพักอาศัย
คอนกรีตเสริมเหล็ก
ชั้นเดียว

เจ้าของโครงการ

สถานที่ก่อสร้าง

สถาปนิก

วิศวกรโครงสร้าง

วิศวกรสุขาภิบาล

วิศวกรไฟฟ้า

ผู้เขียน

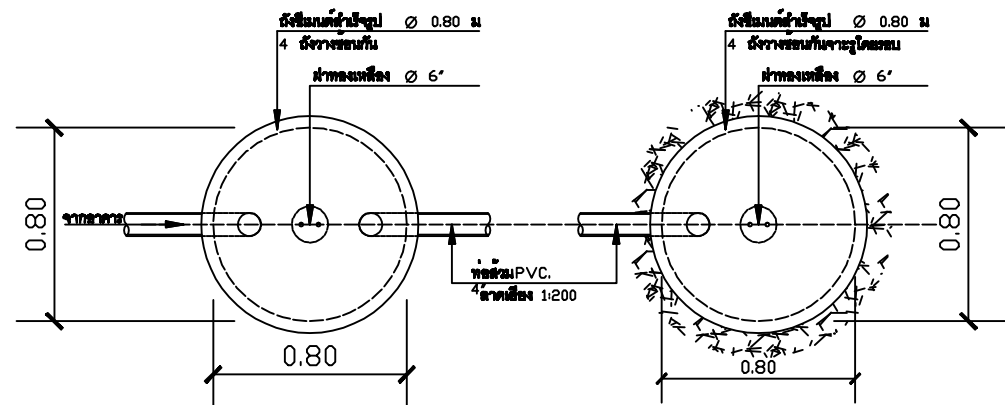
แบบแสดง

แบบขยาย บ่อเกราะ-บ่อซึม
บ่อดักขยะ-ถังหมัก, บ่อพักน้ำทิ้ง

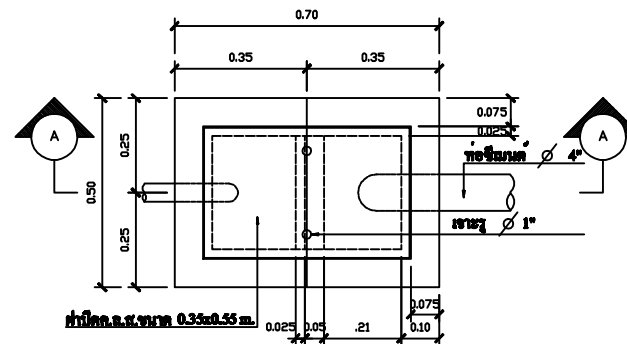
วันที่เขียน
17/01/2557

แผ่นที่ จำนวนแผ่น

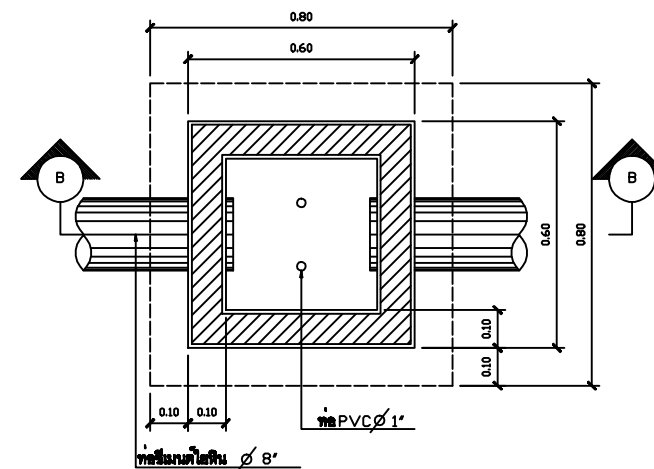
SN-02



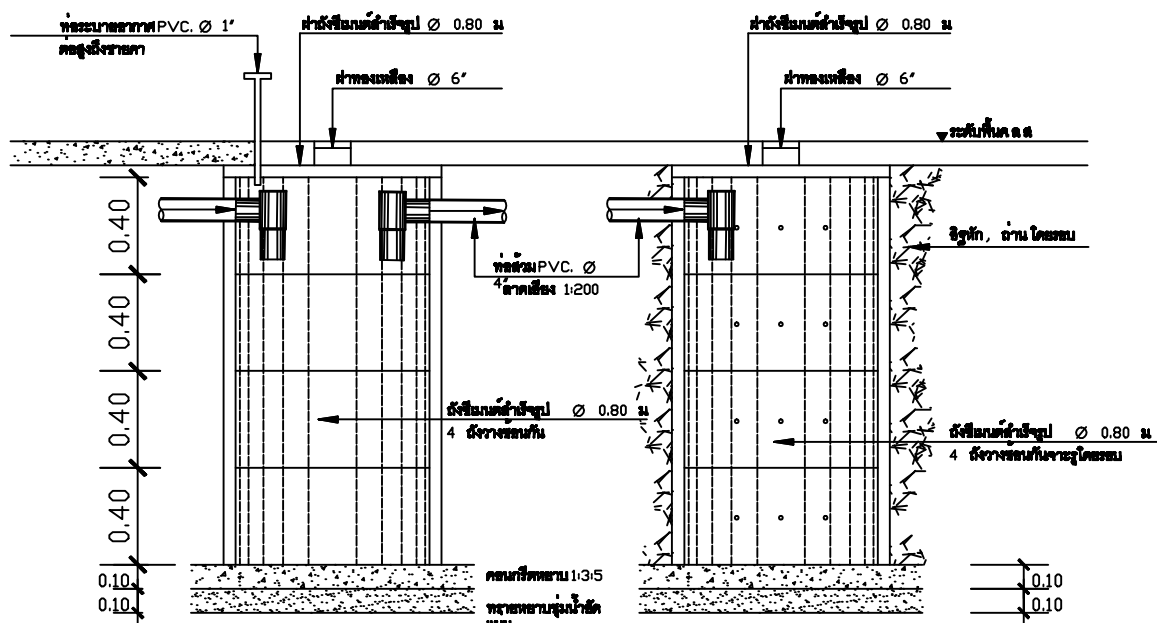
แบบขยายบ่อเกราะ-บ่อซึม
SCALE 1:20



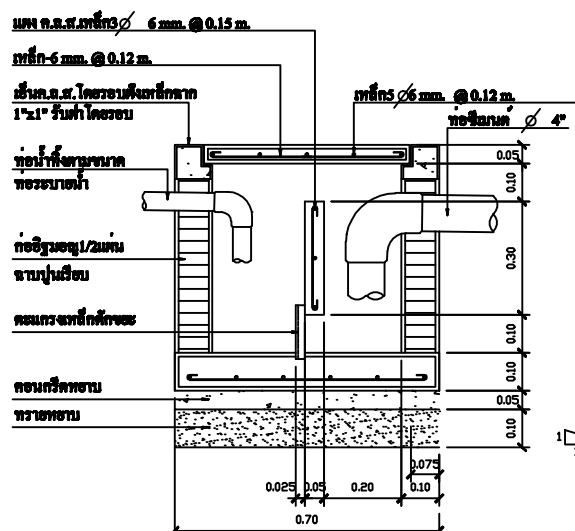
ถังบอดักขยะ-ไขมัน
SCALE 1:15



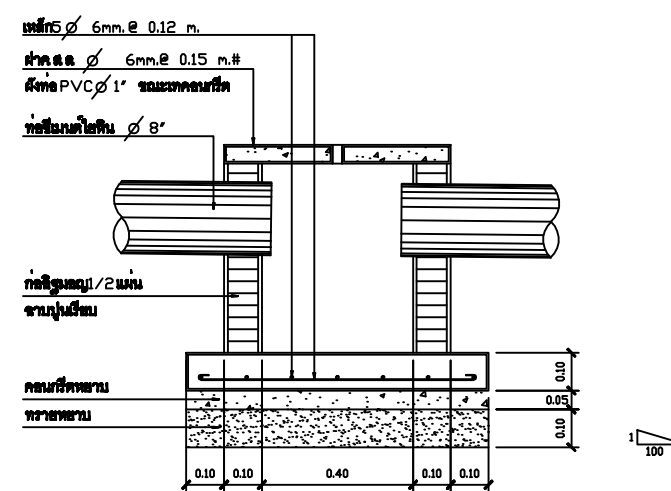
ถังบ่อกักน้ำทิ้ง
SCALE 1:15



รูปตัดขยายบ่อเกราะ-บ่อซึม
SCALE 1:20



รูปตัดบอดักขยะ-ไขมัน
SCALE 1:15



รูปตัดบ่อกักน้ำทิ้ง
SCALE 1:15