

SIAMPLAN.COM

รับเขียนแบบบ้าน ราคาประหยัด
รับสร้างบ้าน อาคาร โรงงาน
Tel : 081-6177145
http://www.siamplan.com

บ้านพักอาศัย
คอนกรีตเสริมเหล็ก
ชั้นเดียว

เจ้าของโครงการ

สถานที่ก่อสร้าง

สถาปนิก

วิศวกรโครงสร้าง

วิศวกรสุขาภิบาล

วิศวกรไฟฟ้า

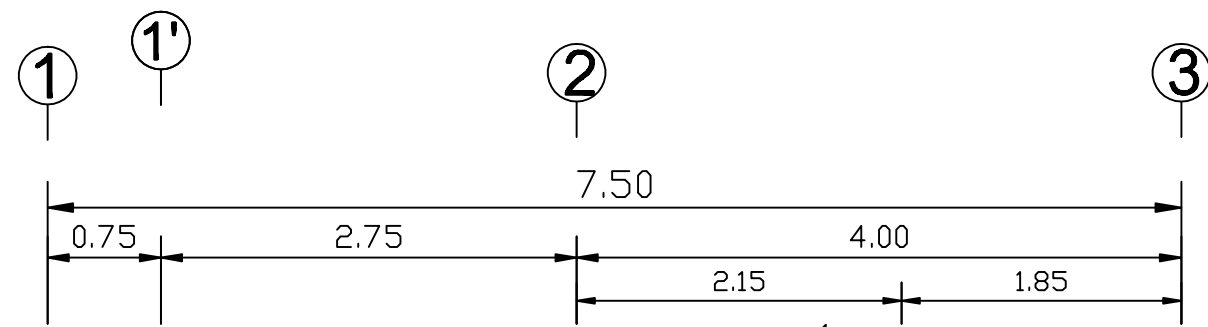
ผู้เขียน

แบบแสดง

แปลนพื้น

วันที่เขียน
24/09/2556

แผ่นที่
จำนวนแผ่น
A-03



ลานซักล้าง			
F3	+0.10	-	-

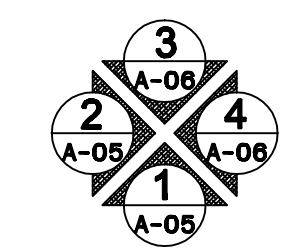
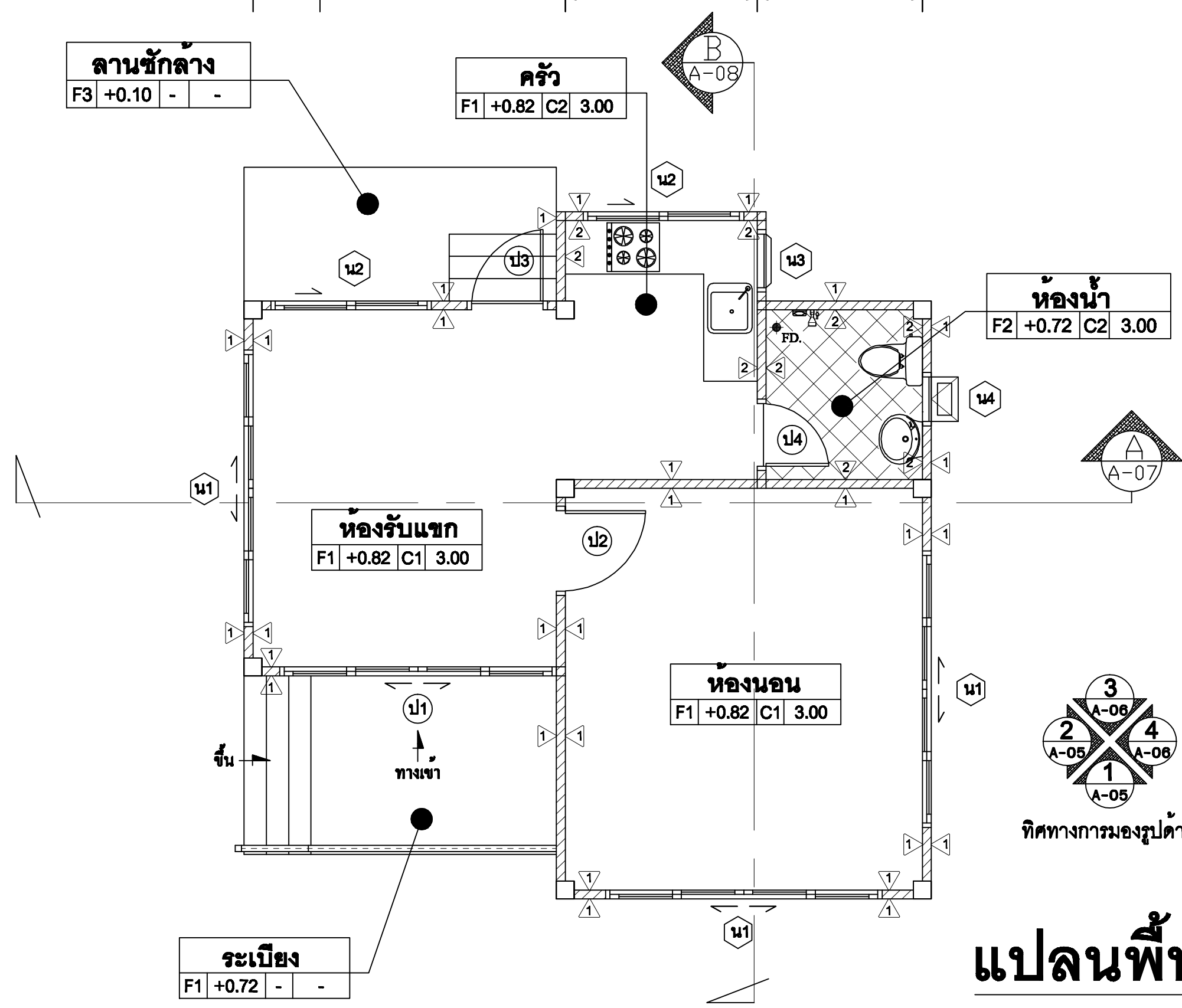
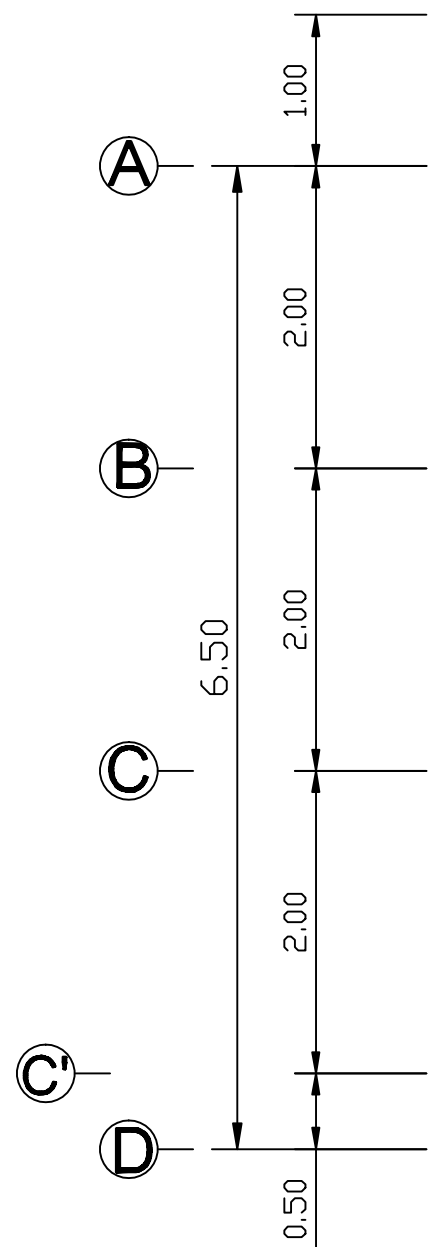
ครัว			
F1	+0.82	C2	3.00

ห้องน้ำ			
F2	+0.72	C2	3.00

ห้องรับแขก			
F1	+0.82	C1	3.00

ห้องนอน			
F1	+0.82	C1	3.00

ระเบียง			
F1	+0.72	-	-



ทิศทางการมองรูปด้าน

แปลนพื้น

SCALE 1:50