

SIAMPLAN.COM

รับเขียนแบบบ้าน ราคาประหยัด
รับสร้างบ้าน อาคาร โรงงาน
Tel : 081-6177145
http://www.siamplan.com

บ้านพักอาศัย
คอนกรีตเสริมเหล็ก
ชั้นเดียว

เจ้าของโครงการ

สถานที่ก่อสร้าง

สถาปนิก

วิศวกรโครงสร้าง

วิศวกรสุขาภิบาล

วิศวกรไฟฟ้า

ผู้เขียน

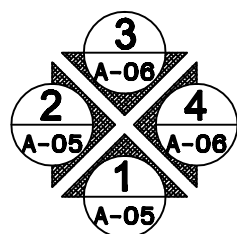
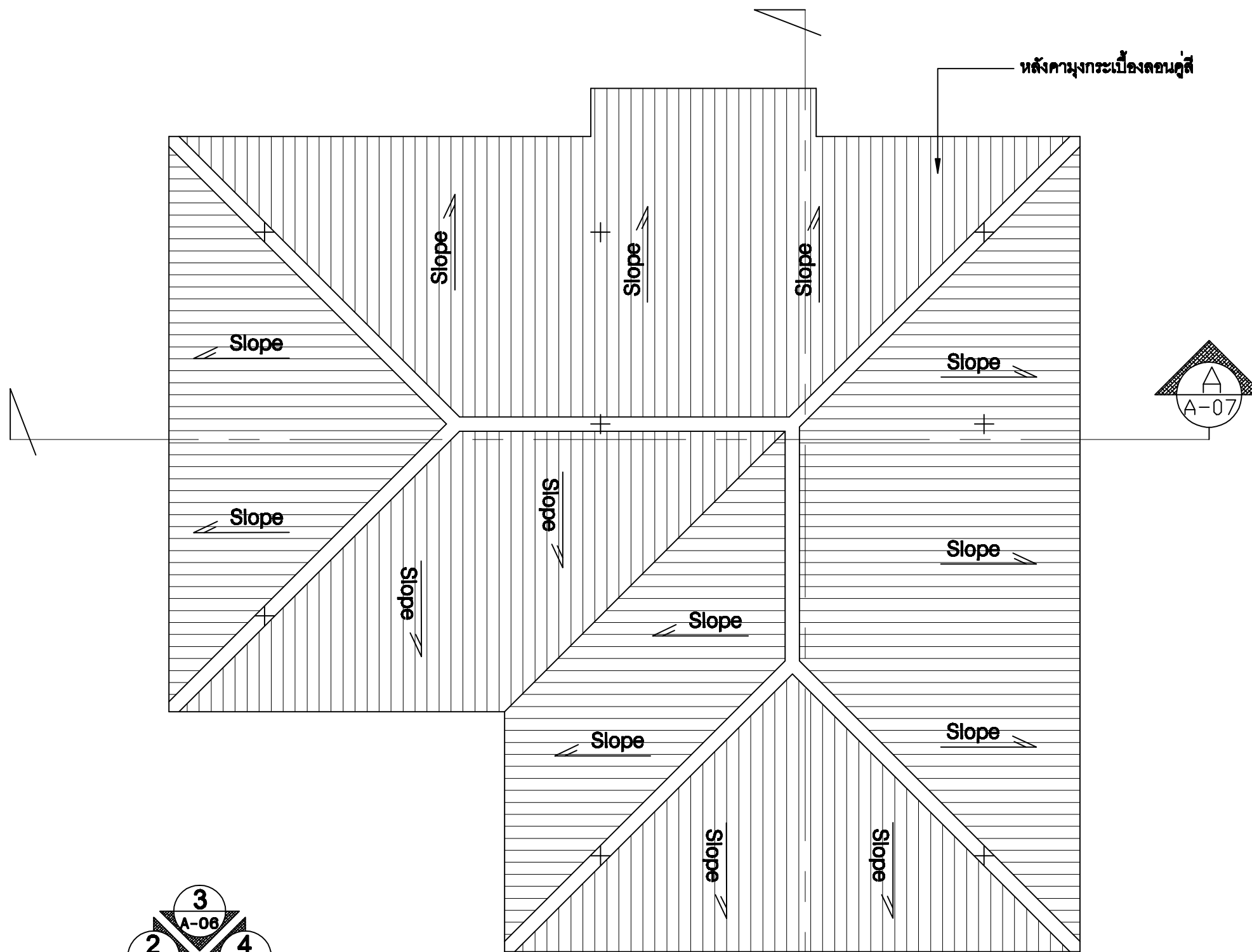
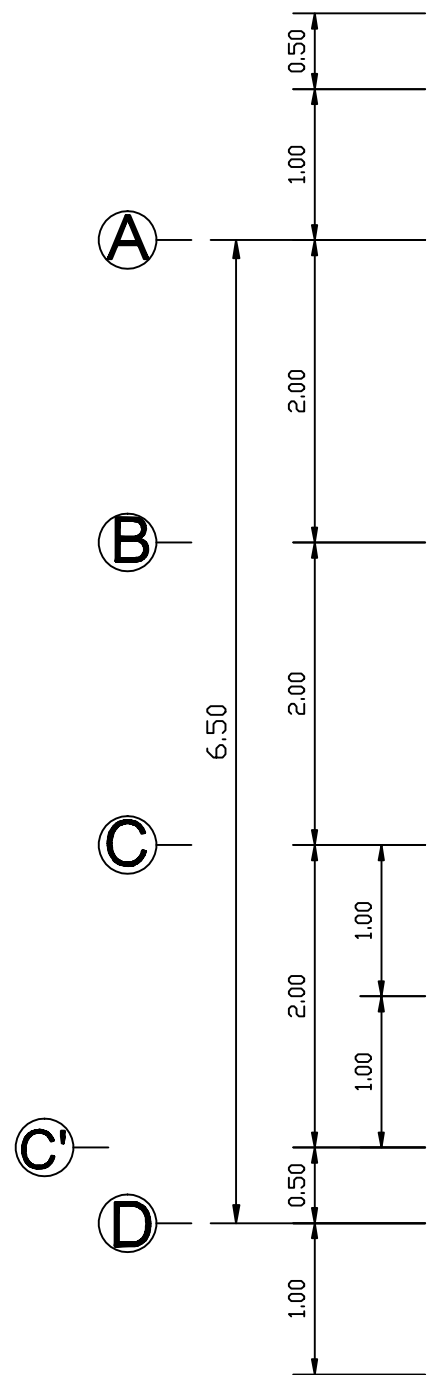
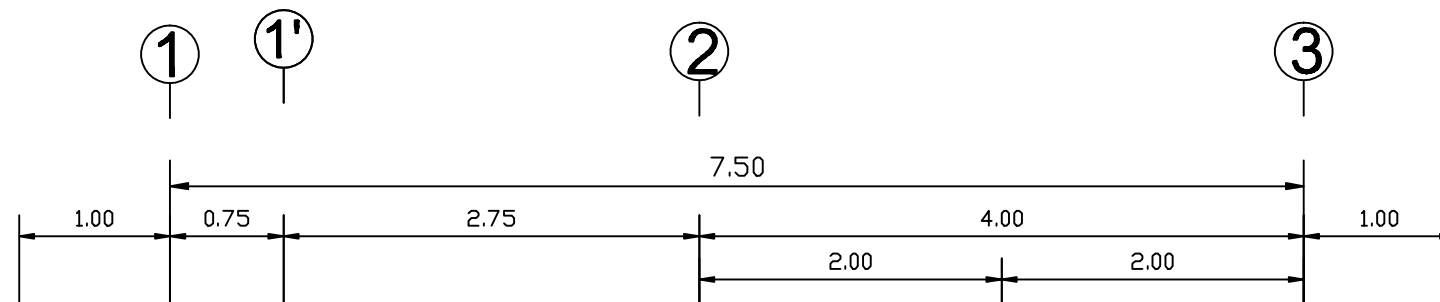
แบบแสดง

แปลนหลังคา

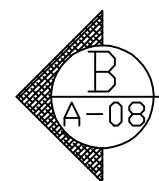
วันที่เขียน
24/09/2556

แผ่นที่
A-04

จำนวนแผ่น



ทิศทางการมองรูปด้าน



แปลนหลังคา

SCALE

1:50