

SIAMPLAN.COM

รับเขียนแบบบ้าน ราคาประหยัด  
รับสร้างบ้าน อาคาร โรงงาน  
Tel : 081-6177145  
http://www.siamplan.com

บ้านพักอาศัย  
คอนกรีตเสริมเหล็ก  
ชั้นเดียว

เจ้าของโครงการ

สถานที่ก่อสร้าง

สถาปนิก

วิศวกรโครงสร้าง

วิศวกรสุขาภิบาล

วิศวกรไฟฟ้า

ผู้เขียน

แบบแสดง

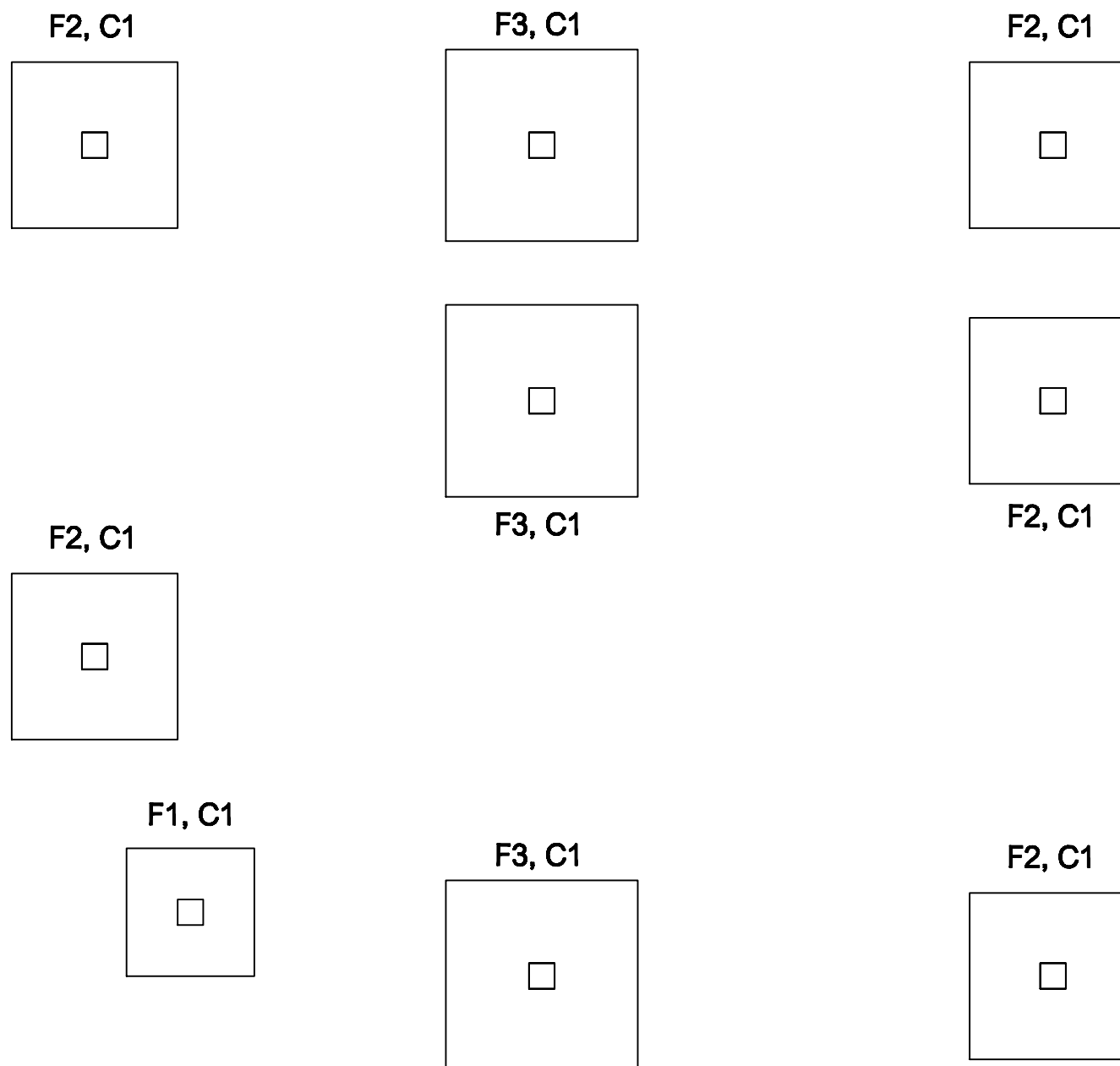
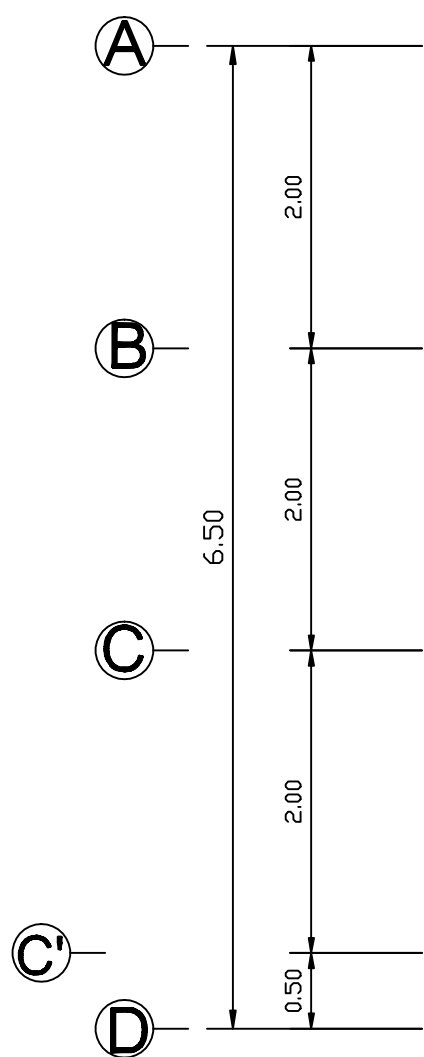
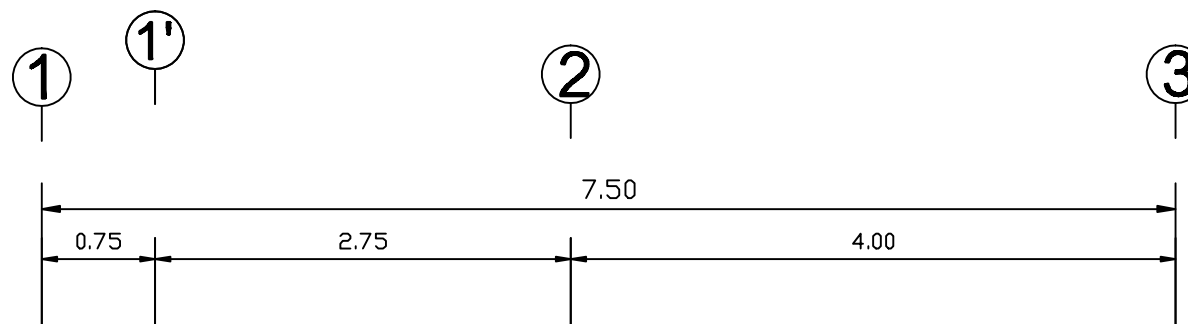
แปลนฐานราก

วันที่เขียน  
24/09/2556

แผ่นที่

จำนวนแผ่น

S-01



# แปลนฐานราก

SCALE

1:50