

SIAMPLAN.COM

รับเขียนแบบบ้าน ราคาประหยัด  
รับสร้างบ้าน อาคาร โรงงาน  
Tel : 081-6177145  
http://www.siamplan.com

บ้านพักอาศัย  
คอนกรีตเสริมเหล็ก  
ชั้นครึ่ง

เจ้าของโครงการ

สถานที่ก่อสร้าง

สถาปนิก

วิศวกรโครงสร้าง

วิศวกรสุขาภิบาล

วิศวกรไฟฟ้า

ผู้เขียน

แบบแสดง

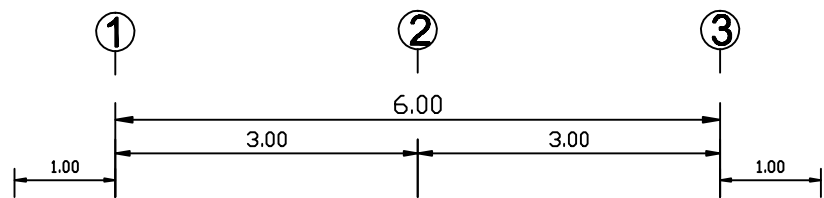
แบบโครงสร้างหลังคา

วันที่เขียน  
17/02/2557

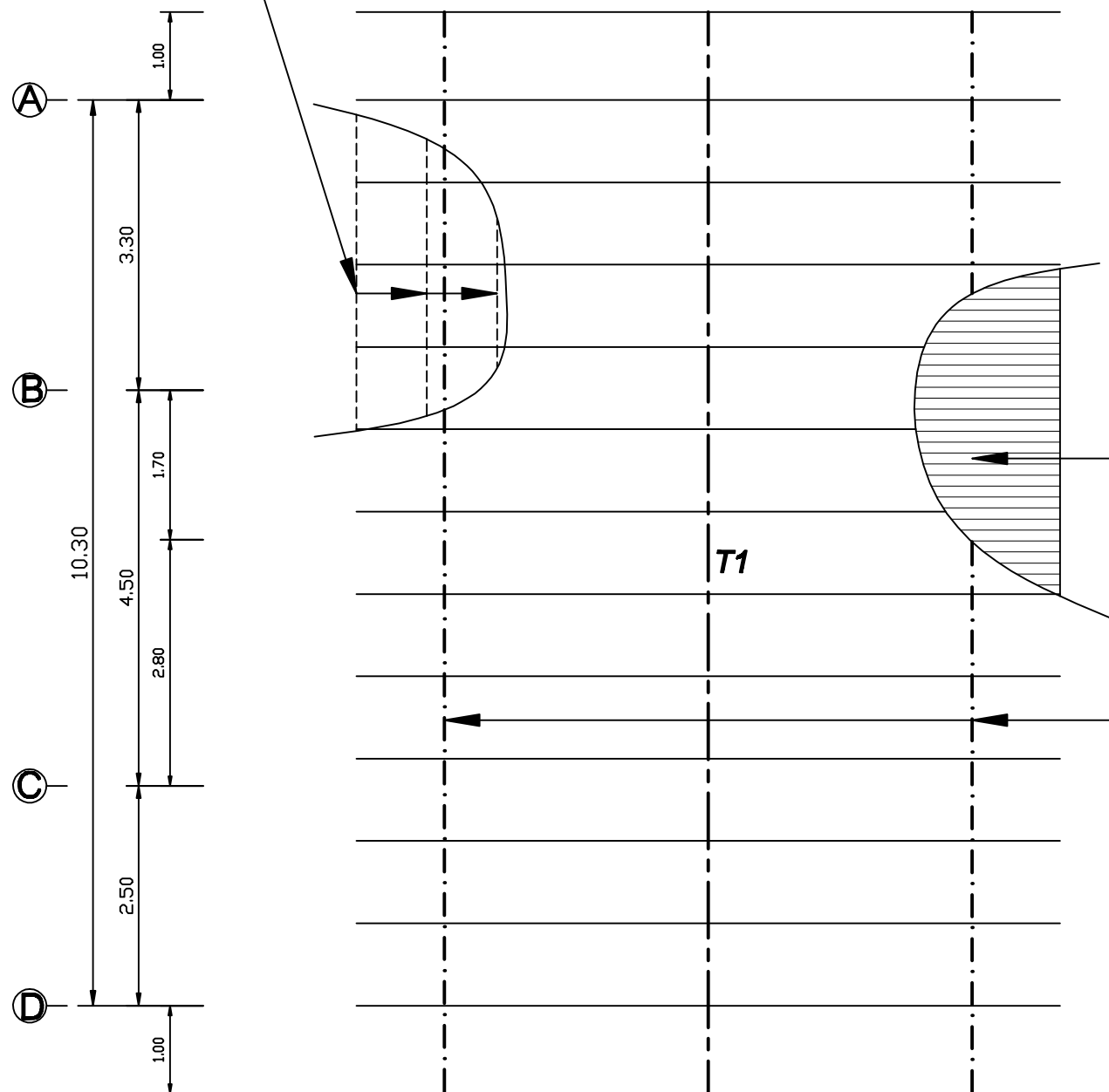
แผ่นที่

จำนวนแผ่น

S-03



แป C-75x45x15x2.3 mm. @1.00 m. (น้ำหนัก 3.25 กก./ม.)



แบบโครงสร้างหลังคา  
SCALE 1:75

Truss T1

SCALE 1:75

\*\*\*หมายเหตุ\*\*\*

----- แป C-75x45x15x2.3 mm. @1.00 m.  
(น้ำหนัก 3.25 กก./ม.)

----- ฉันทัน  $\varnothing$  100x50x3.2 mm. @1.00 m.  
(น้ำหนัก 7.01 กก./ม.)

----- ฉะเส 2C-150x50x20x3.2 mm.

----- Truss T1

หลังคามุงกระเบื้องลอนคู่

ฉะเส 2C-150x50x20x3.2 mm.

เหล็กรูปพรรณ  $\varnothing$  100x50x3.2 mm. (น้ำหนัก 7.01 กก./ม.)

