

SIAMPLAN.COM

รับเขียนแบบบ้าน ราคาประหยัด  
รับสร้างบ้าน อาคาร โรงงาน  
Tel : 081-6177145  
http://www.siamplan.com

บ้านพักอาศัย  
คอนกรีตเสริมเหล็ก  
ชั้นครึ่ง

เจ้าของโครงการ

สถานที่ก่อสร้าง

สถาปนิก

วิศวกรโครงสร้าง

วิศวกรสุขาภิบาล

วิศวกรไฟฟ้า

ผู้เขียน

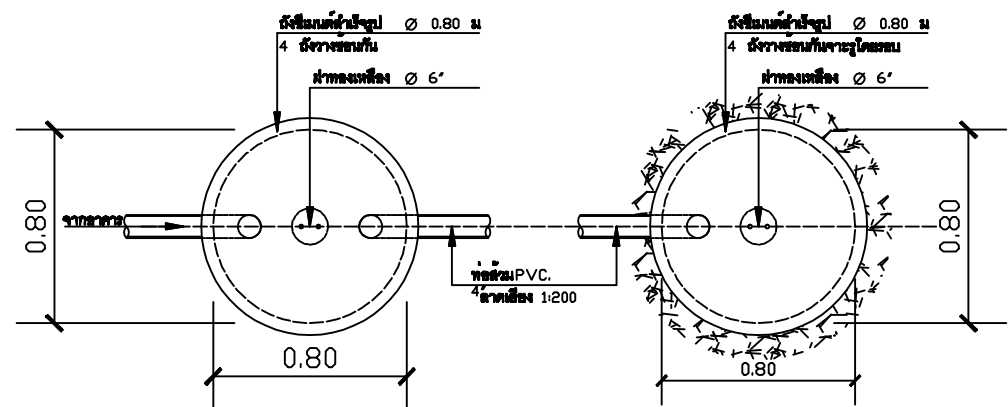
แบบแสดง

แบบขยาย บ่อเกราะ-บ่อซึม  
บ่อดักขยะ-ถังหมัก, บ่อบัฟเฟอร์น้ำทิ้ง

วันที่เขียน  
17/02/2557

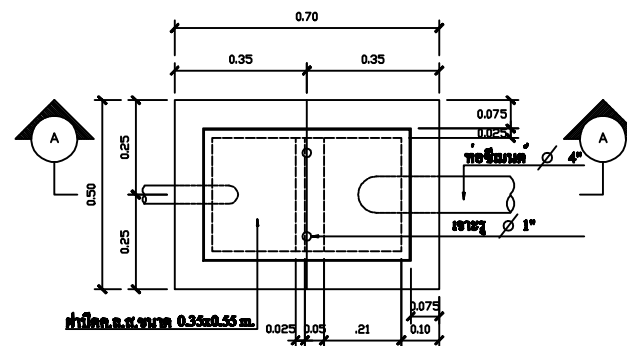
แผ่นที่ จำนวนแผ่น

SN-03



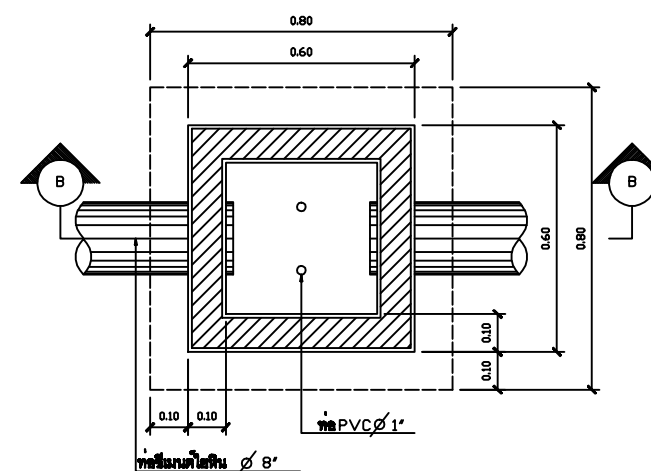
แบบขยายบ่อเกราะ-บ่อซึม

SCALE 1:20



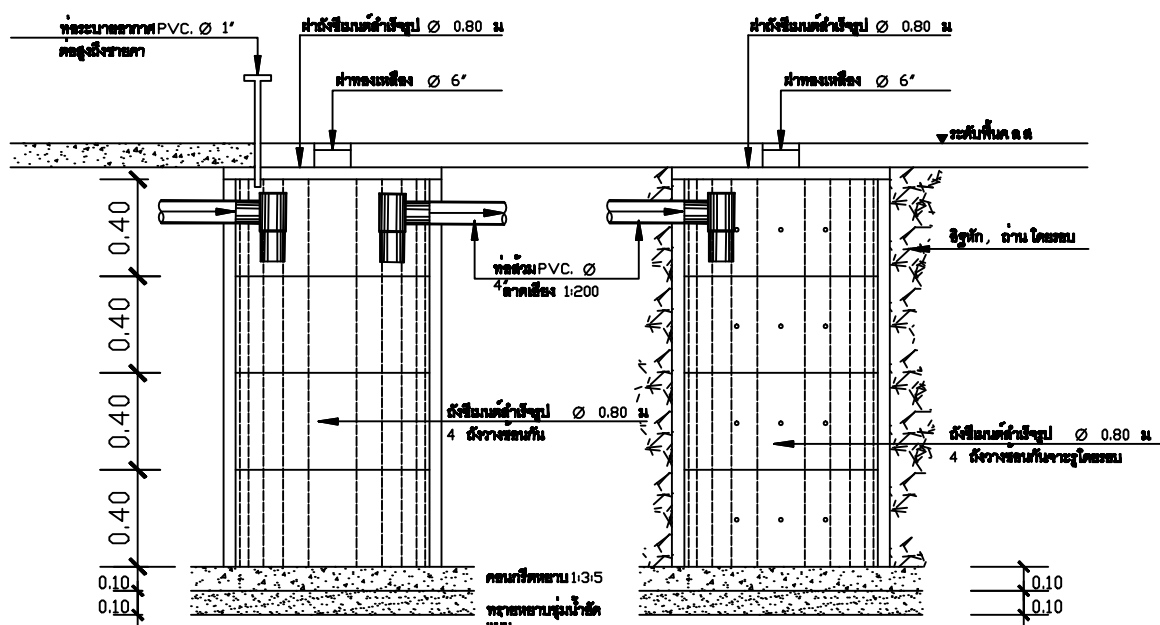
บ่อดักขยะ-ไขมัน

SCALE 1:15



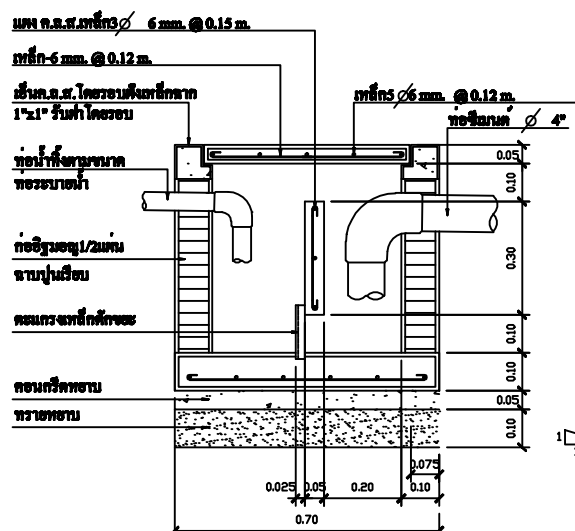
บ่อบัฟเฟอร์น้ำทิ้ง

SCALE 1:15



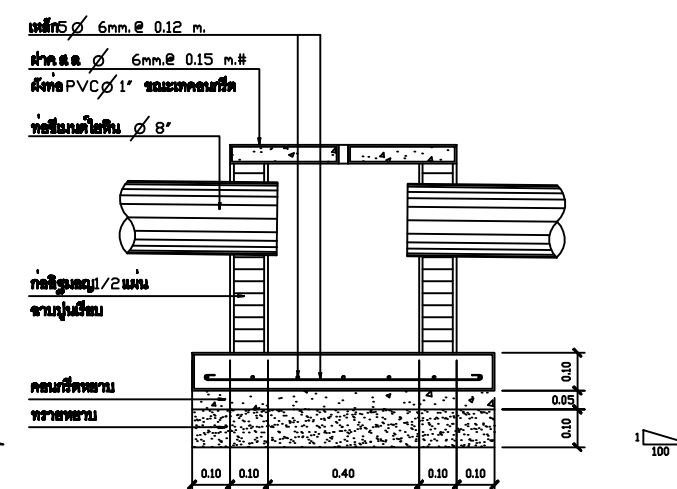
รูปตัดขยายบ่อเกราะ-บ่อซึม

SCALE 1:20



รูปตัดบ่อดักขยะ-ไขมัน

SCALE 1:15



รูปตัดบ่อบัฟเฟอร์น้ำทิ้ง

SCALE 1:15