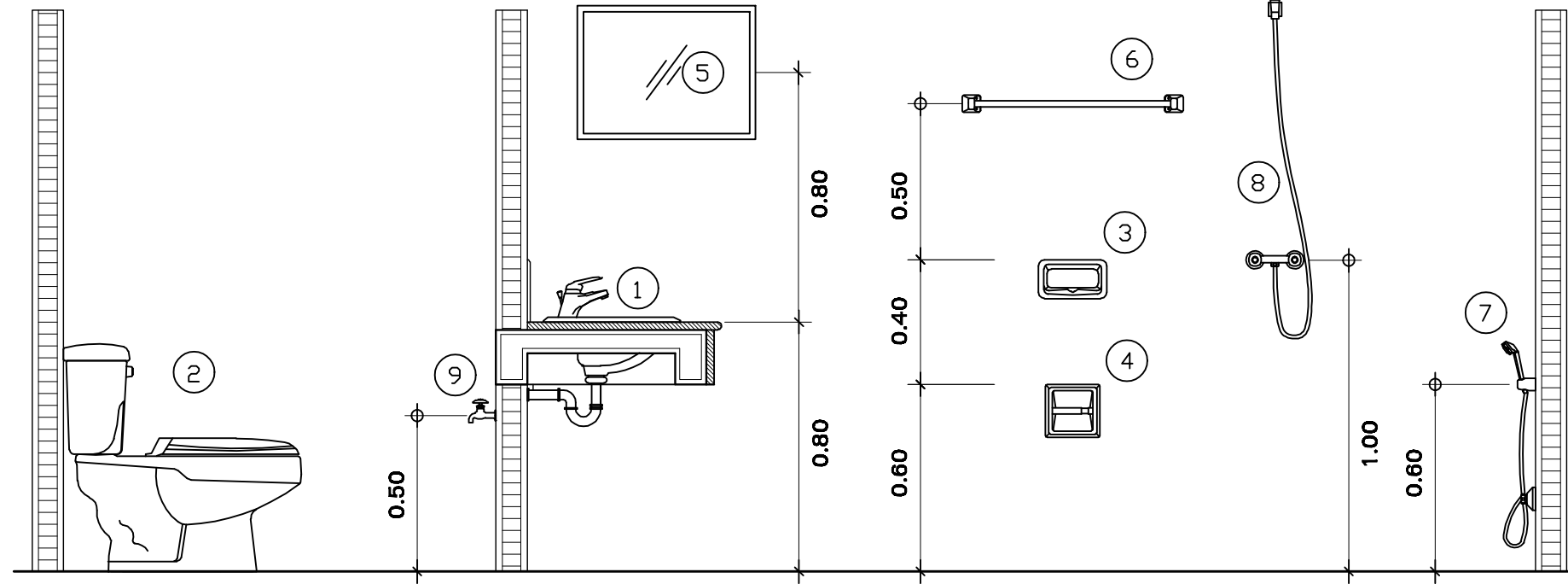
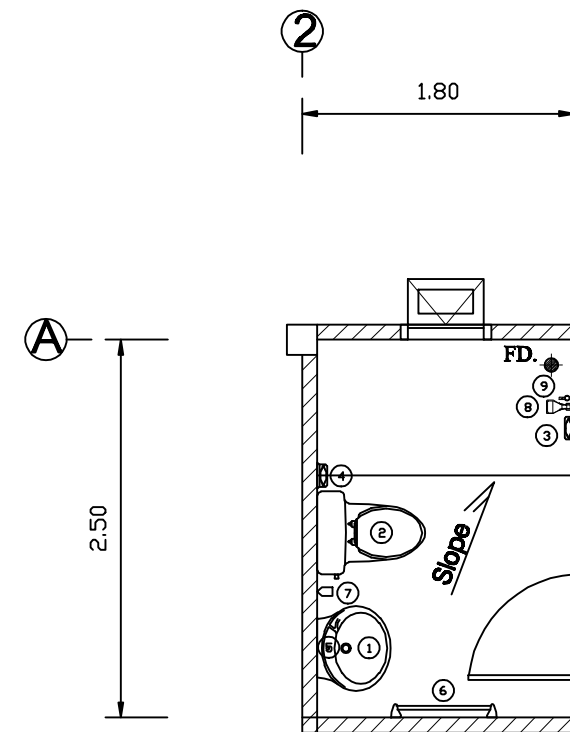


มาตรฐานการติดตั้งสุขภัณฑ์

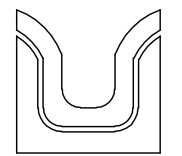


รายการสุขภัณฑ์

สัญลักษณ์	รายละเอียด	ยี่ห้อ
①	อ่างล้างหน้าแบบแขวนผนัง พร้อมก๊อกน้ำและอุปกรณ์ครบชุด	COTTO หรือ เกือบเท่า
②	โถส้วมชักโครก	COTTO หรือ เกือบเท่า
③	ที่ใส่สบู่	COTTO หรือ เกือบเท่า
④	ที่ใส่กระดาษชำระ	COTTO หรือ เกือบเท่า
⑤	กระจกเงาแบบสี่เหลี่ยมผืนผ้า	COTTO หรือ เกือบเท่า
⑥	ราวแขวนผ้า	PREMA หรือ เกือบเท่า
⑦	สายฉีดชำระ	PREMA หรือ เกือบเท่า
⑧	ฝักบัวสายอ่อน	PREMA หรือ เกือบเท่า
⑨	ก๊อกน้ำเดี่ย	HANG หรือ เกือบเท่า



แบบขยายห้องน้ำ
SCALE 1 : 50



SIAMPLAN.COM
รับเขียนแบบบ้าน ราคาประหยัด
รับสร้างบ้าน อาคาร โรงงาน
Tel : 081-6177145
http://www.siamplan.com

บ้านพักอาศัย คอนกรีตเสริมเหล็ก ชั้นเดียว	
เจ้าของโครงการ	
สถานที่ก่อสร้าง	
สถาปนิก	
วิศวกรโครงสร้าง	
วิศวกรสุขาภิบาล	
วิศวกรไฟฟ้า	
ผู้เขียน	
แบบแสดง	
แบบขยาย ห้องน้ำ	
วันที่เขียน 17/02/2557	
แผ่นที่	จำนวนแผ่น
A-09	