



SIAMPLAN.COM

รับเขียนแบบบ้าน ราคาประหยัด
รับสร้างบ้าน อาคาร โรงงาน
Tel : 081-6177145
http://www.siamplan.com

บ้านพักอาศัย
คอนกรีตเสริมเหล็ก
ชั้นเดียว

เจ้าของโครงการ

สถานที่ก่อสร้าง

สถาปนิก

วิศวกรโครงสร้าง

วิศวกรสุขาภิบาล

วิศวกรไฟฟ้า

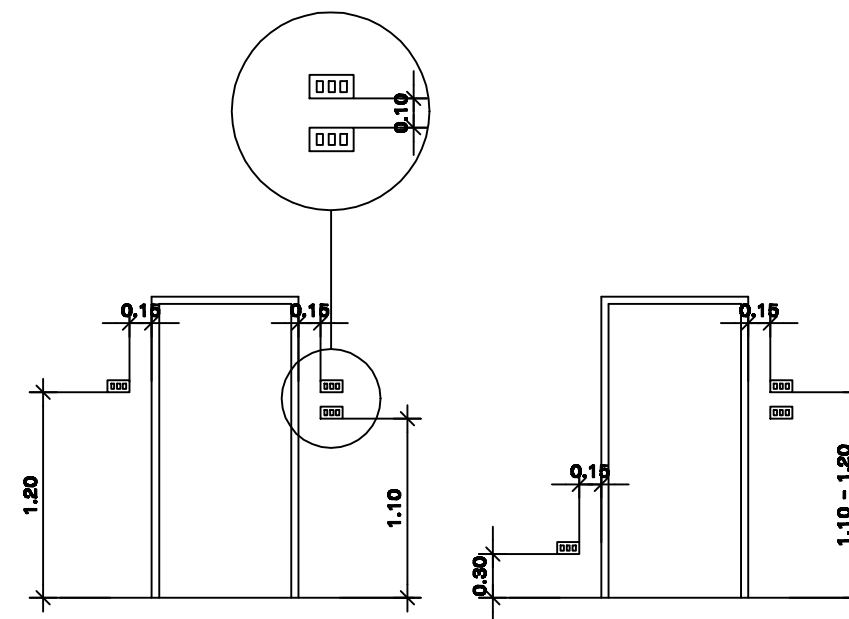
ผู้เขียน

แบบแสดง

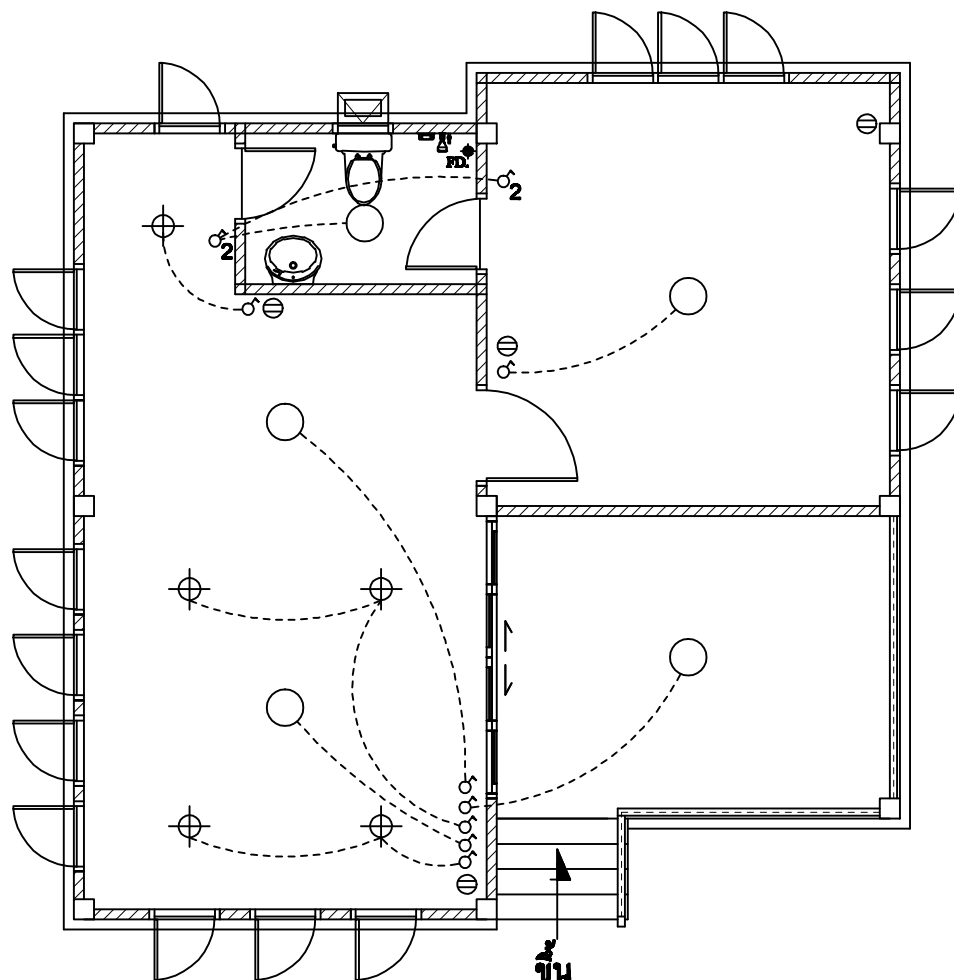
แปลนระบบไฟฟ้า

วันที่เขียน
17/02/2557

แผ่นที่ E-01 จำนวนแผ่น



ระดับการติดตั้งที่แนะนำ



- ⊕ โคม DOWNLIGHT ติดฝังในฝ้าเพดาน
- โคมไฟฟ้าพร้อมหลอด FLUORESCENT 1x32 W. พร้อมบัลลาสต์อิเล็กทรอนิกส์ ชนิดที่มีฝาครอบเป็นแนวติดบนพื้นผิว
- S ♂ สวิตช์ทางเดียว 10A. 250V. ติดสูงจากพื้น 1.20 m. (ยกเว้นกำหนดความสูงเป็นอย่างอื่น)
- S ♂₂ สวิตช์สองทาง 10A. 250V. ติดสูงจากพื้น 1.20 m. (ยกเว้นกำหนดความสูงเป็นอย่างอื่น)
- ⊖ เต้ารับคู่พร้อมขั้วดินแบบ UNIVERSAL TYPE
- ▬ แฉงไฟฟ้า

แปลนระบบไฟฟ้า

SCALE 1:75