

SIAMPLAN.COM

รับเขียนแบบบ้าน ราคาประหยัด  
รับสร้างบ้าน อาคาร โรงงาน  
Tel : 081-6177145  
http://www.siamplan.com

บ้านพักอาศัย  
คอนกรีตเสริมเหล็ก  
ชั้นเดียว

เจ้าของโครงการ

สถานที่ก่อสร้าง

สถาปนิก

วิศวกรโครงสร้าง

วิศวกรสุขาภิบาล

วิศวกรไฟฟ้า

ผู้เขียน

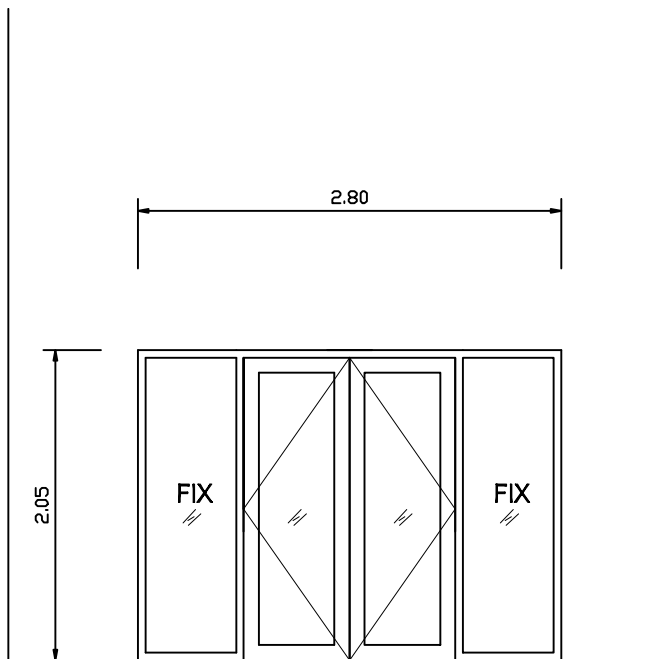
แบบแสดง

แบบขยาย ประตู, หน้าต่าง

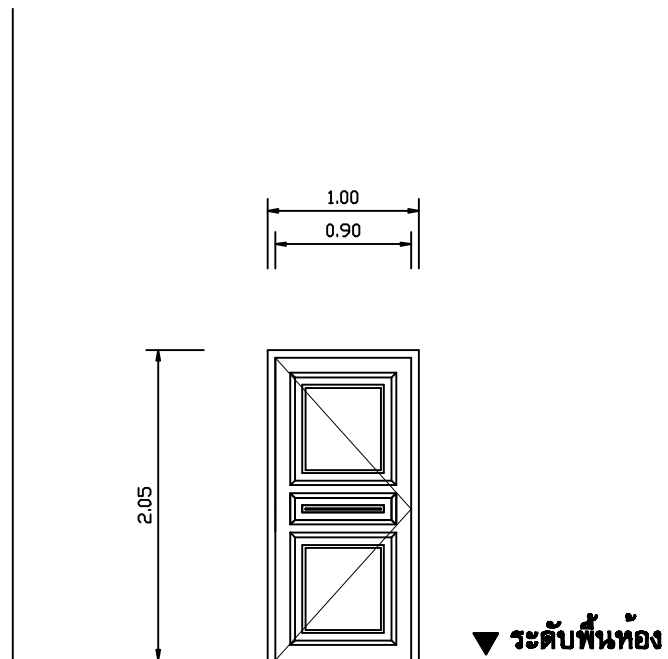
วันที่เขียน  
17/02/2557

แผ่นที่  
A-10

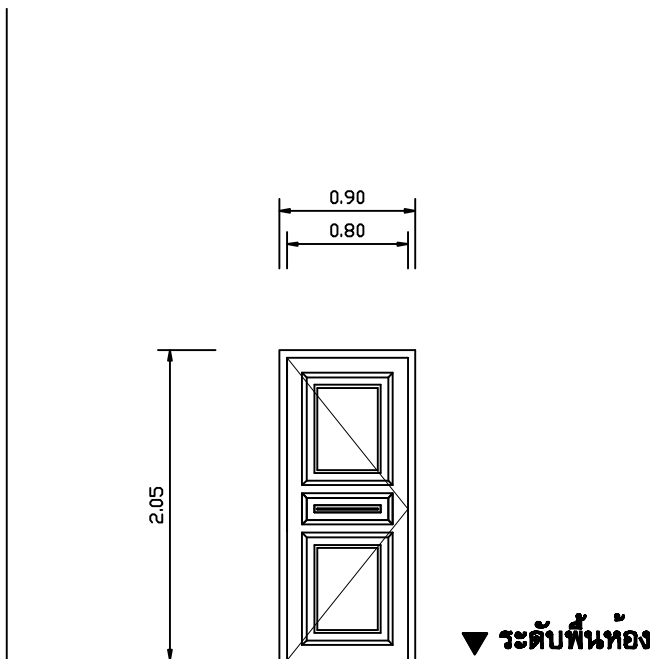
จำนวนแผ่น



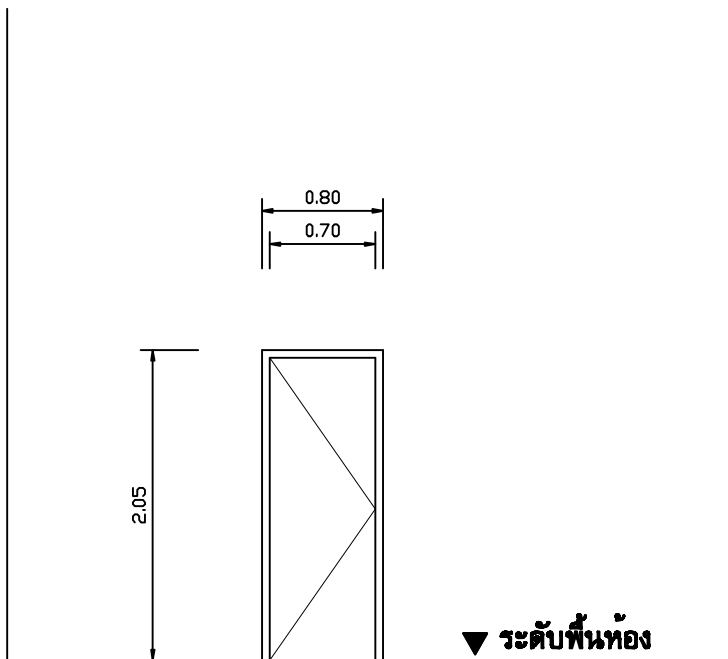
ป1



ป2



ป3



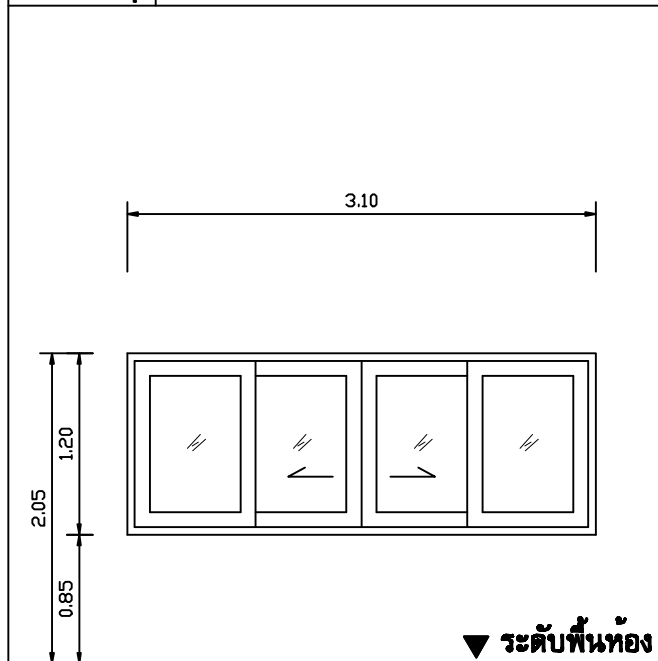
ป4

ชนิดบาน	ประตูบานเปิด
กรอบบาน	อะลูมิเนียมสีธรรมชาติ
ลูกพับ	กระจกใส หนา 6 มม.
วงกบ	อะลูมิเนียมสีธรรมชาติ
จำนวน	1
หมายเหตุ	

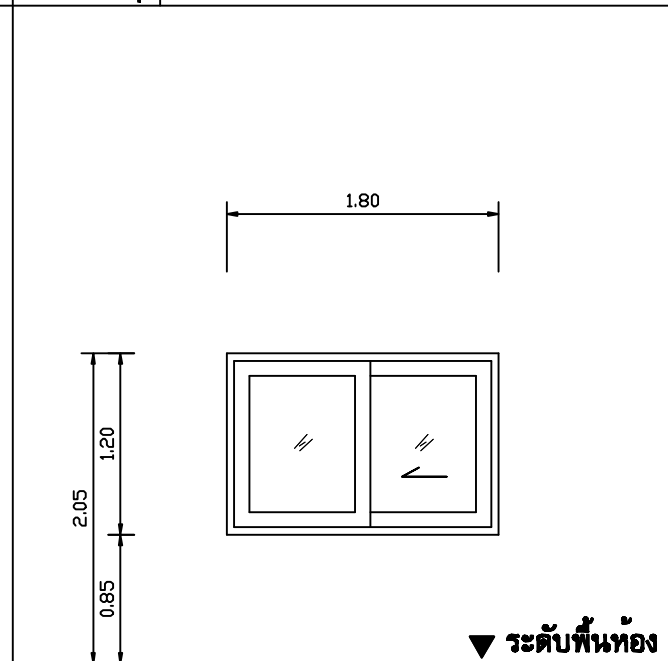
ชนิดบาน	ประตูบานเปิด
กรอบบาน	ไม้เนื้อแข็ง
ลูกพับ	ไม้เนื้อแข็ง
วงกบ	ไม้เนื้อแข็ง
จำนวน	3
หมายเหตุ	-

ชนิดบาน	ประตูบานเปิด
กรอบบาน	ไม้เนื้อแข็ง
ลูกพับ	ไม้เนื้อแข็ง
วงกบ	ไม้เนื้อแข็ง
จำนวน	3
หมายเหตุ	-

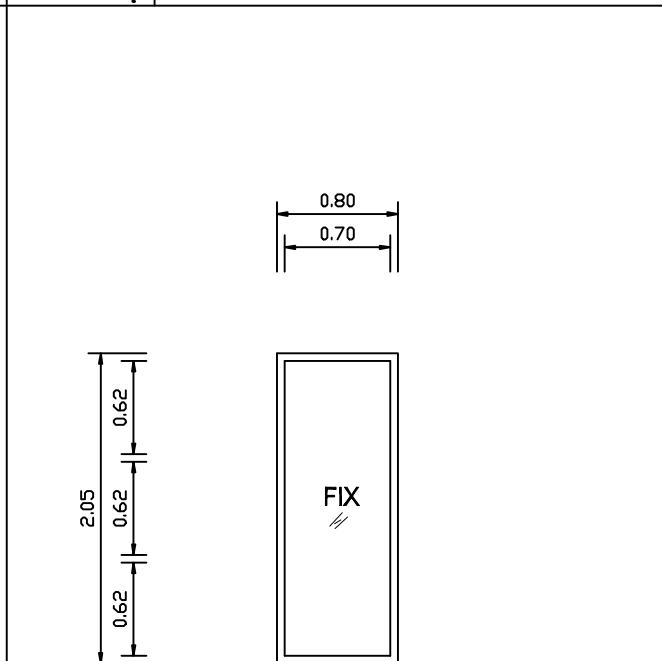
ชนิดบาน	ประตูบานเปิด
กรอบบาน	PVC
ลูกพับ	PVC
วงกบ	PVC
จำนวน	1
หมายเหตุ	-



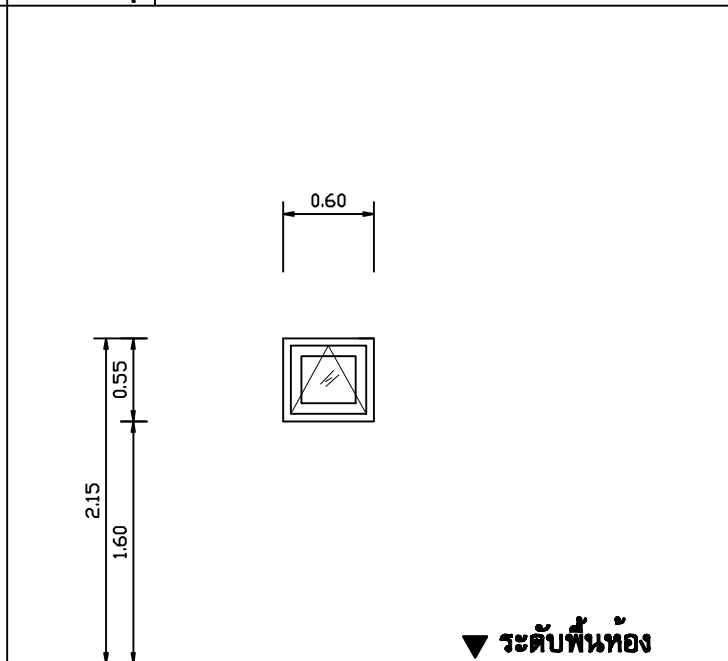
น1



น2



น3



น4

ชนิดบาน	หน้าต่างบานเลื่อน
กรอบบาน	อะลูมิเนียมสีธรรมชาติ
ลูกพับ	กระจกใส หนา 6 มม.
วงกบ	อะลูมิเนียมสีธรรมชาติ
จำนวน	1
หมายเหตุ	-

ชนิดบาน	หน้าต่างบานเลื่อน
กรอบบาน	อะลูมิเนียมสีธรรมชาติ
ลูกพับ	กระจกใส หนา 6 มม.
วงกบ	อะลูมิเนียมสีธรรมชาติ
จำนวน	7
หมายเหตุ	-

ชนิดบาน	หน้าต่างบานติดตาย
กรอบบาน	อะลูมิเนียมสีธรรมชาติ
ลูกพับ	กระจกใส หนา 6 มม.
วงกบ	อะลูมิเนียมสีธรรมชาติ
จำนวน	2
หมายเหตุ	-

ชนิดบาน	หน้าต่างบานกระทุ้ง
กรอบบาน	อะลูมิเนียมสีธรรมชาติ
ลูกพับ	กระจกฝ้า หนา 5 มม.
วงกบ	อะลูมิเนียมสีธรรมชาติ
จำนวน	1
หมายเหตุ	-

วันที่เขียน  
17/02/2557

แผ่นที่  
A-10

จำนวนแผ่น