

SIAMPLAN.COM

รับเขียนแบบบ้าน ราคาประหยัด
รับสร้างบ้าน อาคาร โรงงาน
Tel : 081-6177145
http://www.siamplan.com

บ้านพักอาศัย
คอนกรีตเสริมเหล็ก
ชั้นเดียว

เจ้าของโครงการ

สถานที่ก่อสร้าง

สถาปนิก

วิศวกรโครงสร้าง

วิศวกรสุขาภิบาล

วิศวกรไฟฟ้า

ผู้เขียน

แบบแสดง

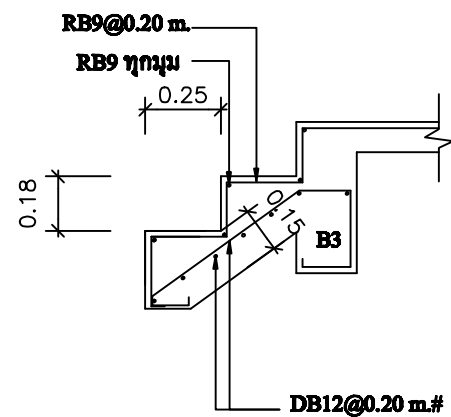
แบบขยายโครงสร้าง คสค.

วันที่เขียน
17/02/2557

แผ่นที่

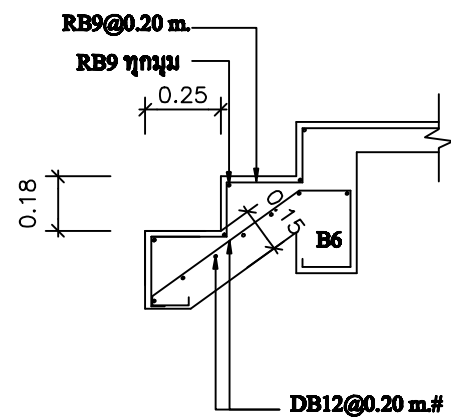
จำนวนแผ่น

S-08



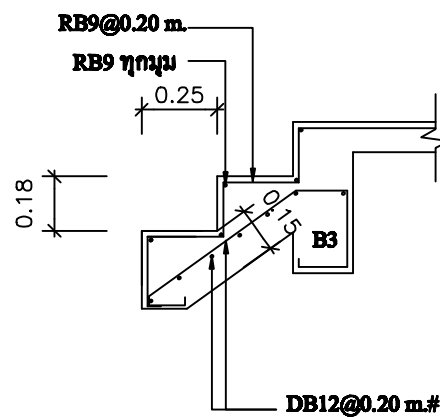
ST-1

SCALE 1:25



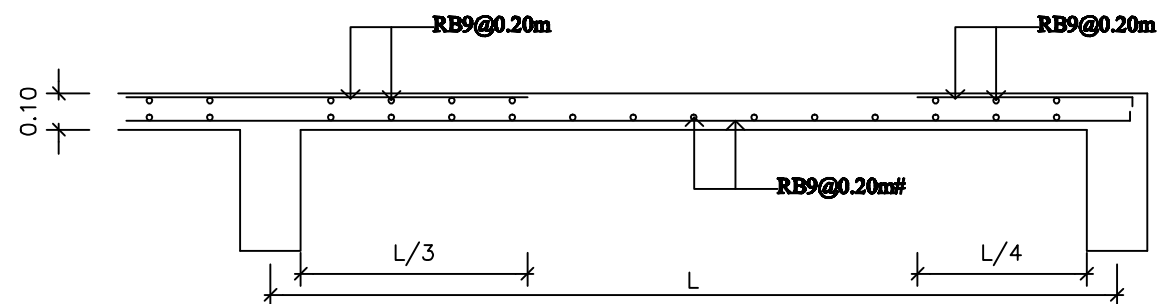
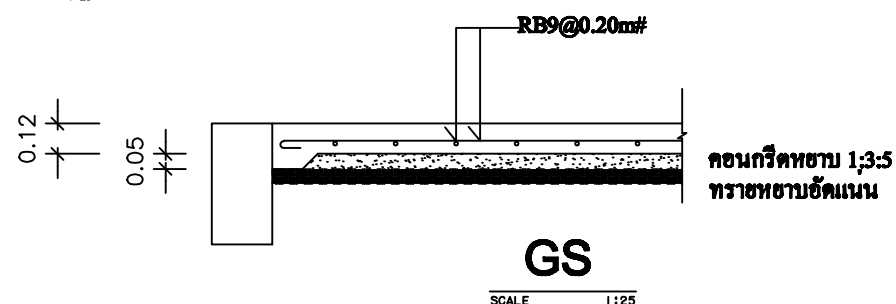
ST-2

SCALE 1:25



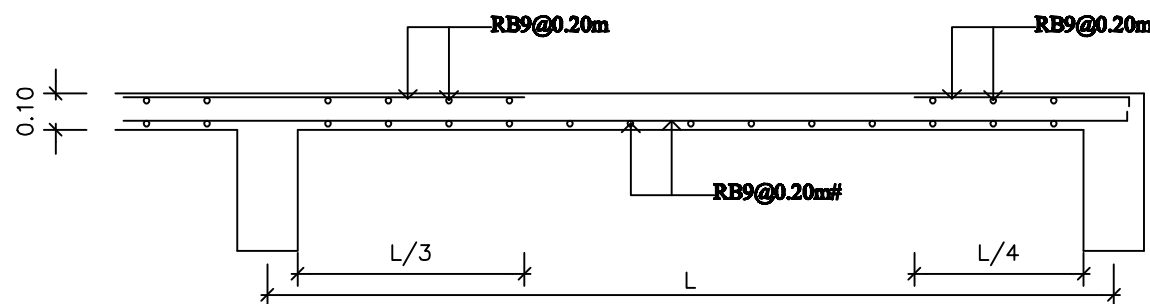
ST-3

SCALE 1:25



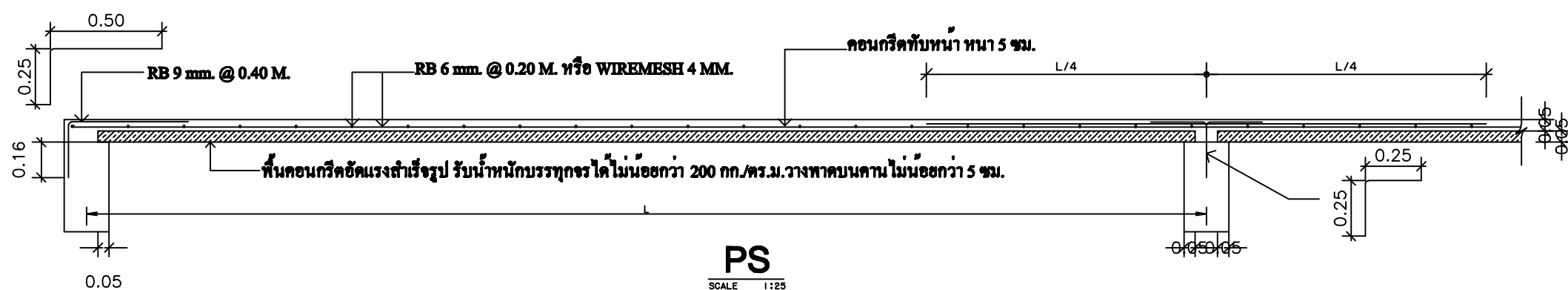
S1(ด้านสั้น)

SCALE 1:25



S1(ด้านยาว)

SCALE 1:25



PS

SCALE 1:25