

SIAMPLAN.COM

รับเขียนแบบบ้าน ราคาประหยัด
รับสร้างบ้าน อาคาร โรงงาน
Tel : 081-6177145
http://www.siamplan.com

บ้านพักอาศัย
คอนกรีตเสริมเหล็ก
ชั้นเดียว

เจ้าของโครงการ

สถานที่ก่อสร้าง

สถาปนิก

วิศวกรโครงสร้าง

วิศวกรสุขาภิบาล

วิศวกรไฟฟ้า

ผู้เขียน

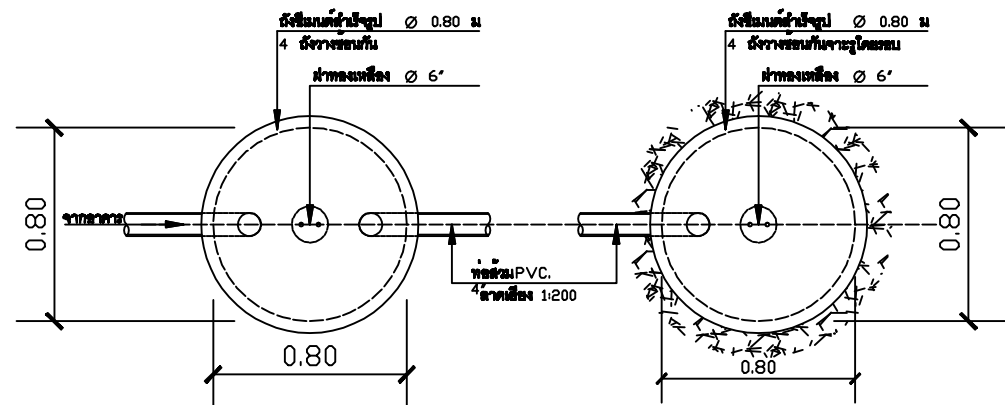
แบบแสดง

แบบขยาย บ่อเกราะ-บ่อซึม
บ่อดักขยะ-ถังหมัก, บ่อดักน้ำทิ้ง

วันที่เขียน
17/02/2557

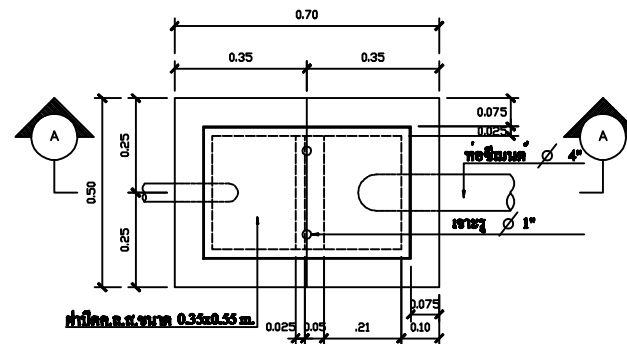
แผ่นที่ จำนวนแผ่น

SN-02



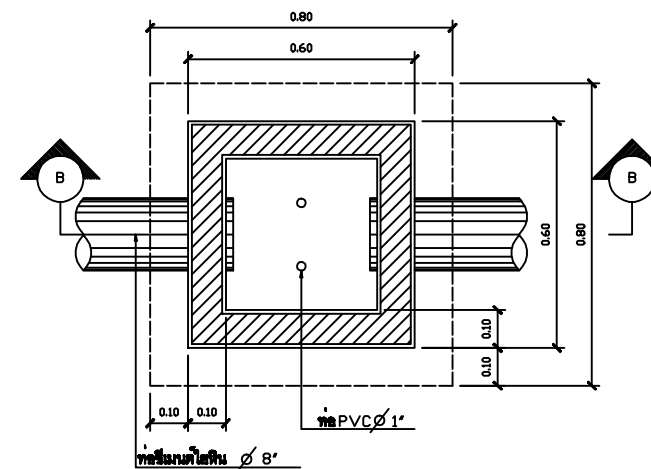
แบบขยายบ่อเกราะ-บ่อซึม

SCALE 1:20



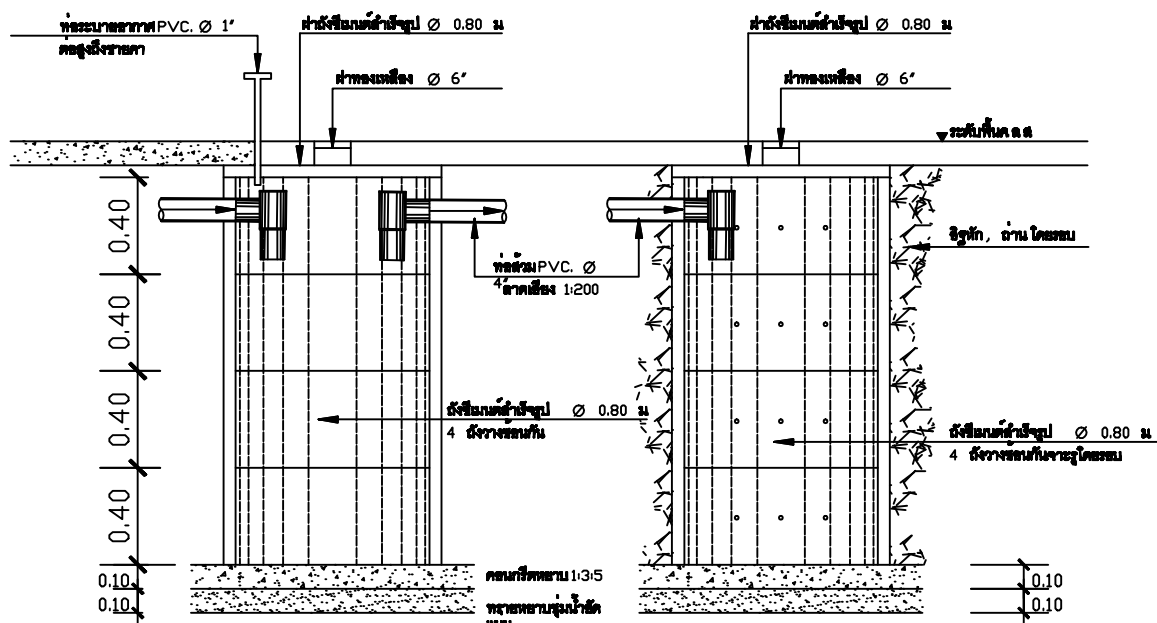
ผังบ่อดักขยะ-ไขมัน

SCALE 1:15



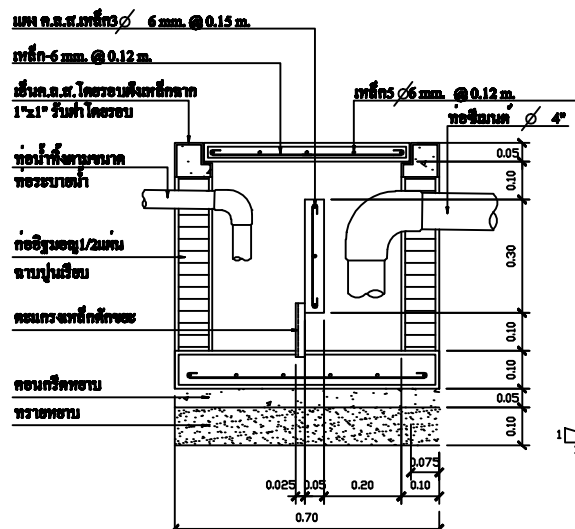
ผังบ่อดักน้ำทิ้ง

SCALE 1:15



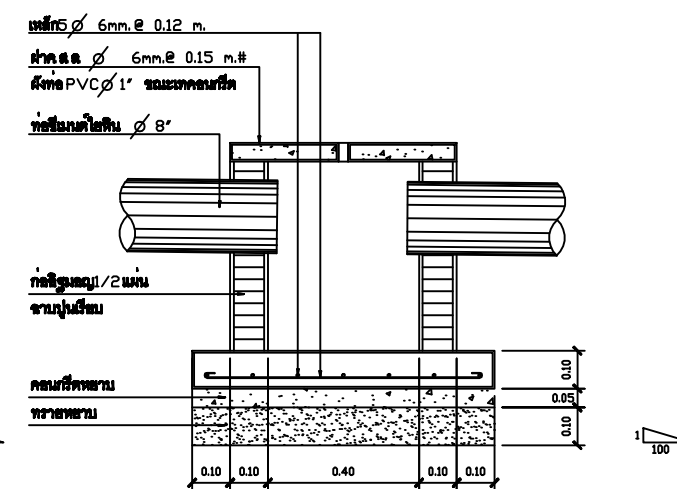
รูปตัดขยายบ่อเกราะ-บ่อซึม

SCALE 1:20



รูปตัดบ่อดักขยะ-ไขมัน

SCALE 1:15



รูปตัดบ่อดักน้ำทิ้ง

SCALE 1:15