

SIAMPLAN.COM

รับเขียนแบบบ้าน ราคาประหยัด
รับสร้างบ้าน อาคาร โรงงาน
Tel : 081-6177145
http://www.siampplan.com

บ้านเดี่ยวตึกชั้นเดียว

เจ้าของโครงการ

สถานที่ก่อสร้าง

สถาปนิก

วิศวกรโครงสร้าง

วิศวกรสุขาภิบาล

วิศวกรไฟฟ้า

ผู้เขียน

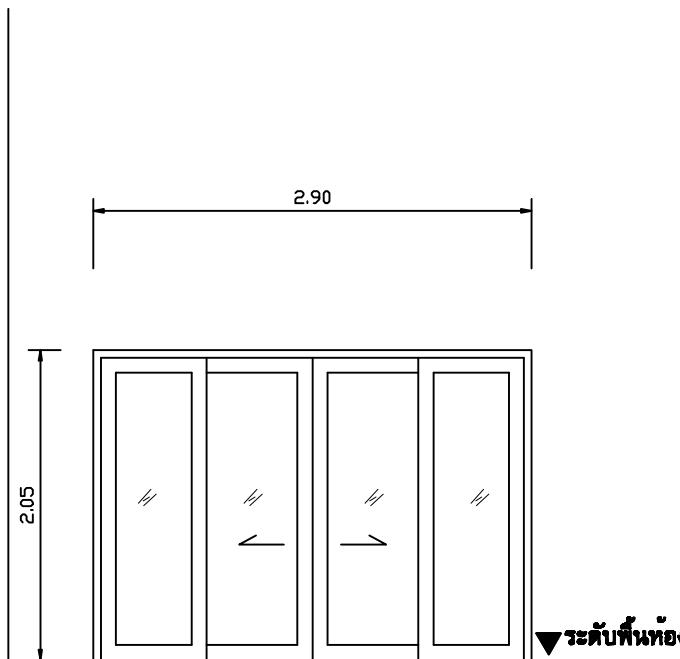
แบบแสดง

แบบขยาย ประตู หน้าต่าง

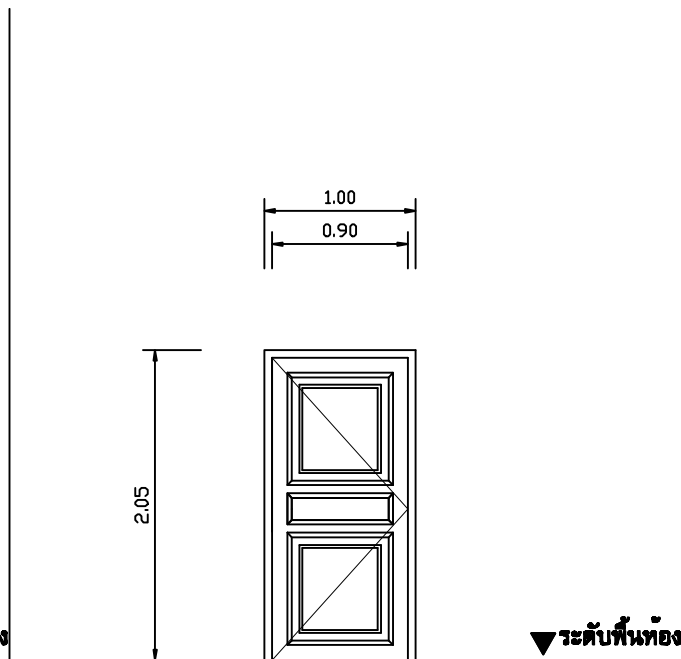
วันที่เขียน
19/09/2557

แผ่นที่
A-09

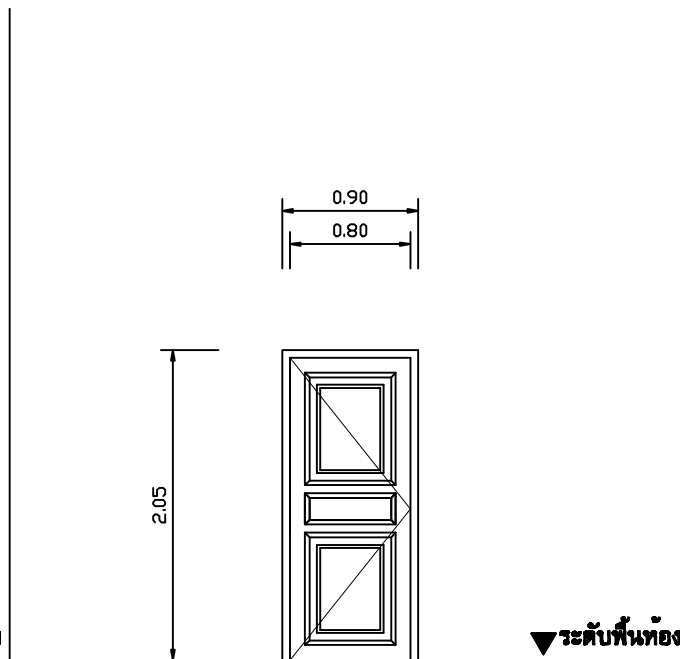
จำนวนแผ่น



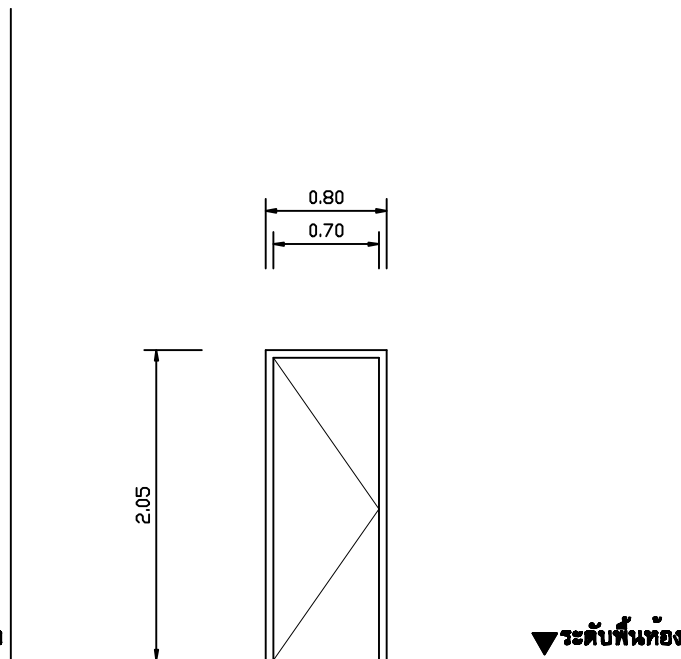
ป1



ป2



ป3



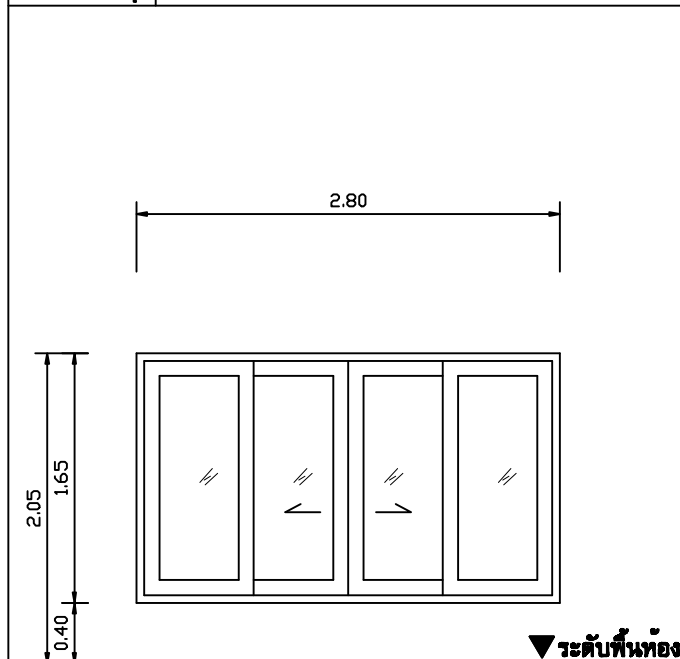
ป4

ชนิดบาน	ประตูบานเลื่อน
กรอบบาน	อลูมิเนียมมอบขาว
ลูกพับ	กระจกใส หนา 5 มม.
วงกบ	อลูมิเนียมมอบขาว
จำนวน	1
หมายเหตุ	-

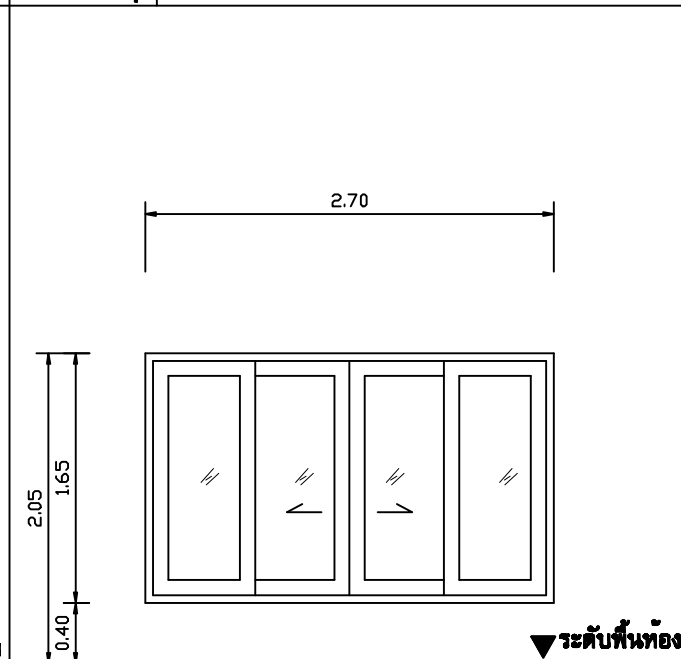
ชนิดบาน	ประตูบานเปิด
กรอบบาน	ไม้เนื้อแข็ง
ลูกพับ	ไม้เนื้อแข็ง
วงกบ	ไม้เนื้อแข็ง
จำนวน	2
หมายเหตุ	-

ชนิดบาน	ประตูบานเปิด
กรอบบาน	ไม้เนื้อแข็ง
ลูกพับ	ไม้เนื้อแข็ง
วงกบ	ไม้เนื้อแข็ง
จำนวน	1
หมายเหตุ	-

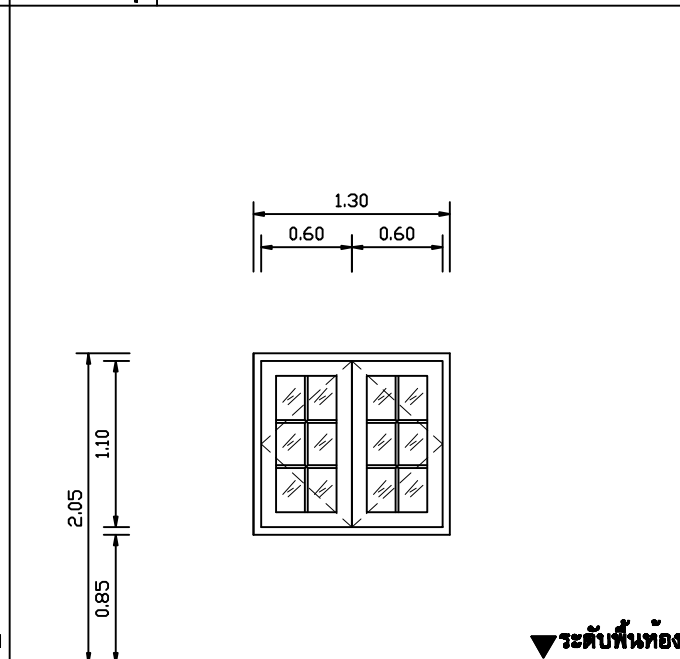
ชนิดบาน	ประตูบานเปิด
กรอบบาน	PVC
ลูกพับ	PVC
วงกบ	PVC
จำนวน	1
หมายเหตุ	-



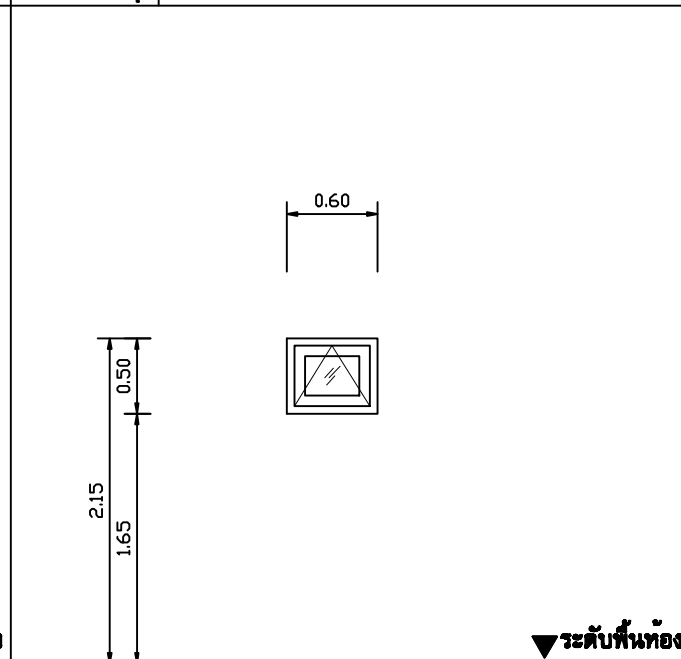
น1



น2



น3



น4

ชนิดบาน	หน้าต่างบานเลื่อน
กรอบบาน	อลูมิเนียมมอบขาว
ลูกพับ	กระจกใส หนา 5 มม.
วงกบ	อลูมิเนียมมอบขาว
จำนวน	4
หมายเหตุ	-

ชนิดบาน	หน้าต่างบานเลื่อน
กรอบบาน	อลูมิเนียมมอบขาว
ลูกพับ	กระจกใส หนา 5 มม.
วงกบ	อลูมิเนียมมอบขาว
จำนวน	1
หมายเหตุ	-

ชนิดบาน	หน้าต่างบานเปิด
กรอบบาน	ไม้เนื้อแข็ง
ลูกพับ	กระจกใส หนา 5 มม.
วงกบ	ไม้เนื้อแข็ง
จำนวน	1
หมายเหตุ	-

ชนิดบาน	หน้าต่างบานกระทุ้ง
กรอบบาน	อลูมิเนียมมอบขาว
ลูกพับ	กระจกฝ้า หนา 5 มม.
วงกบ	อลูมิเนียมมอบขาว
จำนวน	1
หมายเหตุ	-

แผ่นที่
A-09

จำนวนแผ่น