



SIAMPLAN.COM

รับเขียนแบบบ้าน ราคาประหยัด  
รับสร้างบ้าน อาคาร โรงงาน  
Tel : 081-6177145  
http://www.siamplan.com

บ้านพักอาศัย  
คอนกรีตเสริมเหล็ก  
ชั้นเดียว

เจ้าของโครงการ

สถานที่ก่อสร้าง

สถาปนิก

วิศวกรโครงสร้าง

วิศวกรสุขาภิบาล

วิศวกรไฟฟ้า

ผู้เขียน

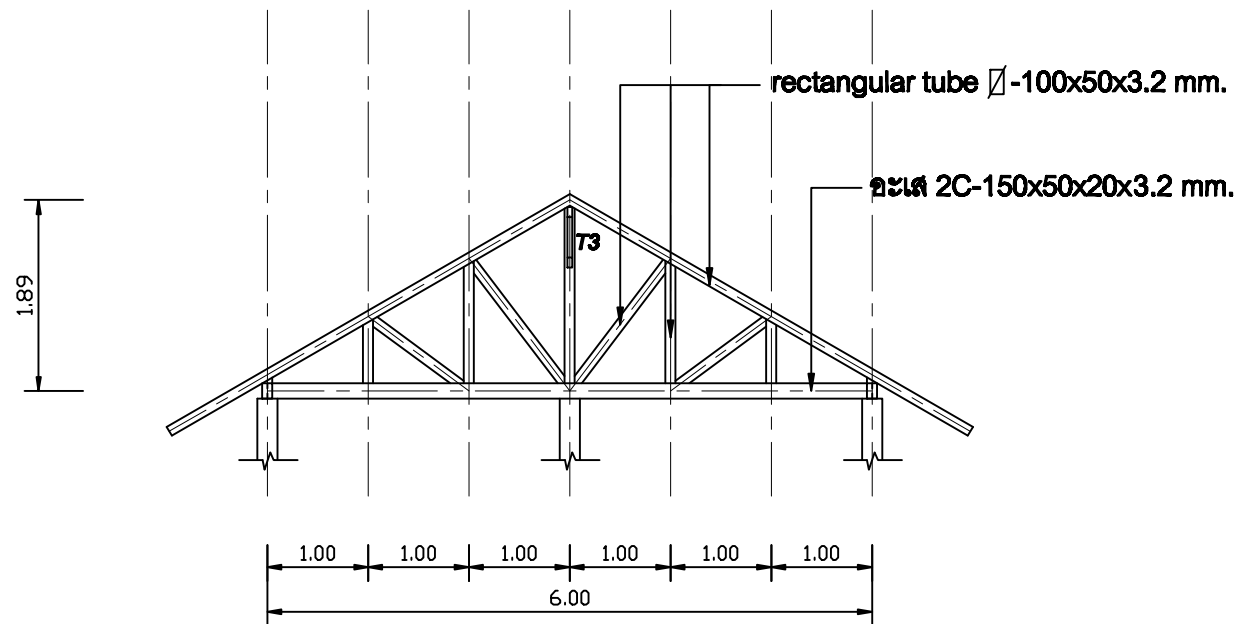
แบบแสดง

แบบโครงสร้างหลังคา

วันที่เขียน

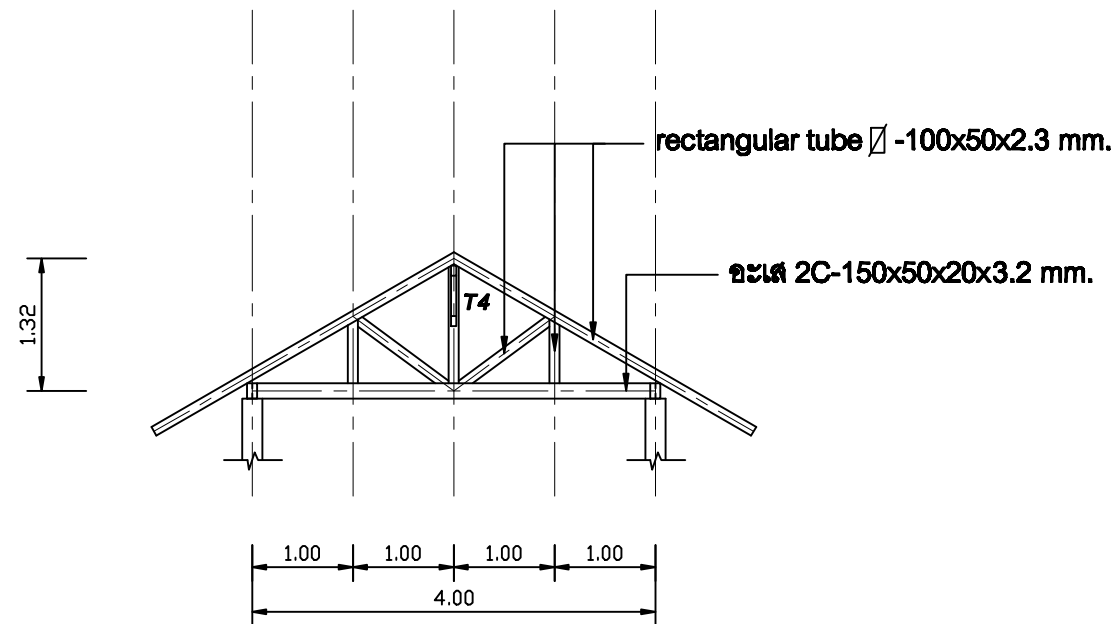
แผ่นที่ จำนวนแผ่น

S-05



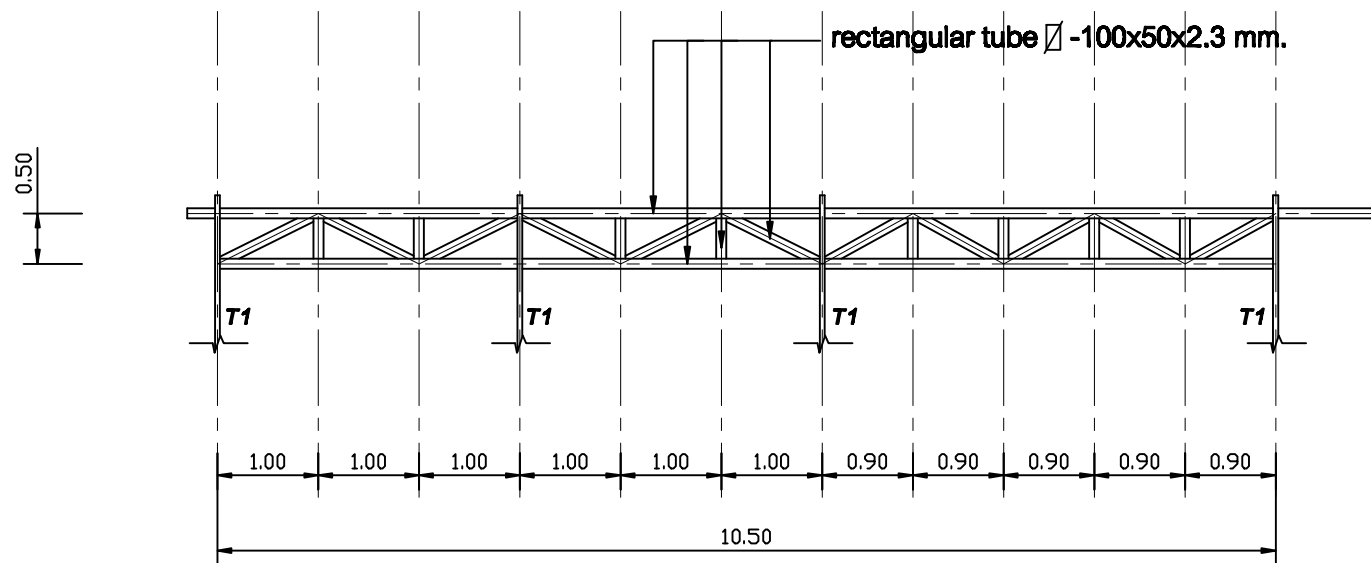
TRUSS T1

SCALE 1:75



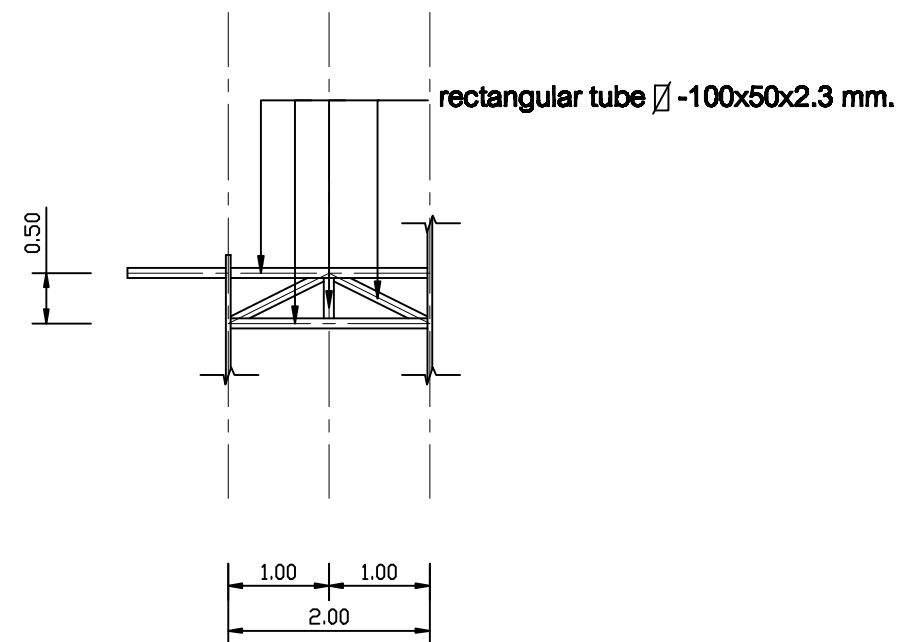
TRUSS T2

SCALE 1:75



TRUSS T3

SCALE 1:75



TRUSS T4

SCALE 1:75