

SIAMPLAN.COM

รับเขียนแบบบ้าน ราคาประหยัด
รับสร้างบ้าน อาคาร โรงงาน
Tel : 081-6177145
http://www.siamplan.com

บ้านพักอาศัย
คอนกรีตเสริมเหล็ก
สองชั้น ใต้ถุนโล่ง

เจ้าของโครงการ

สถานที่ก่อสร้าง

สถาปนิก

วิศวกรโครงสร้าง

วิศวกรสุขาภิบาล

วิศวกรไฟฟ้า

ผู้เขียน

แบบแสดง

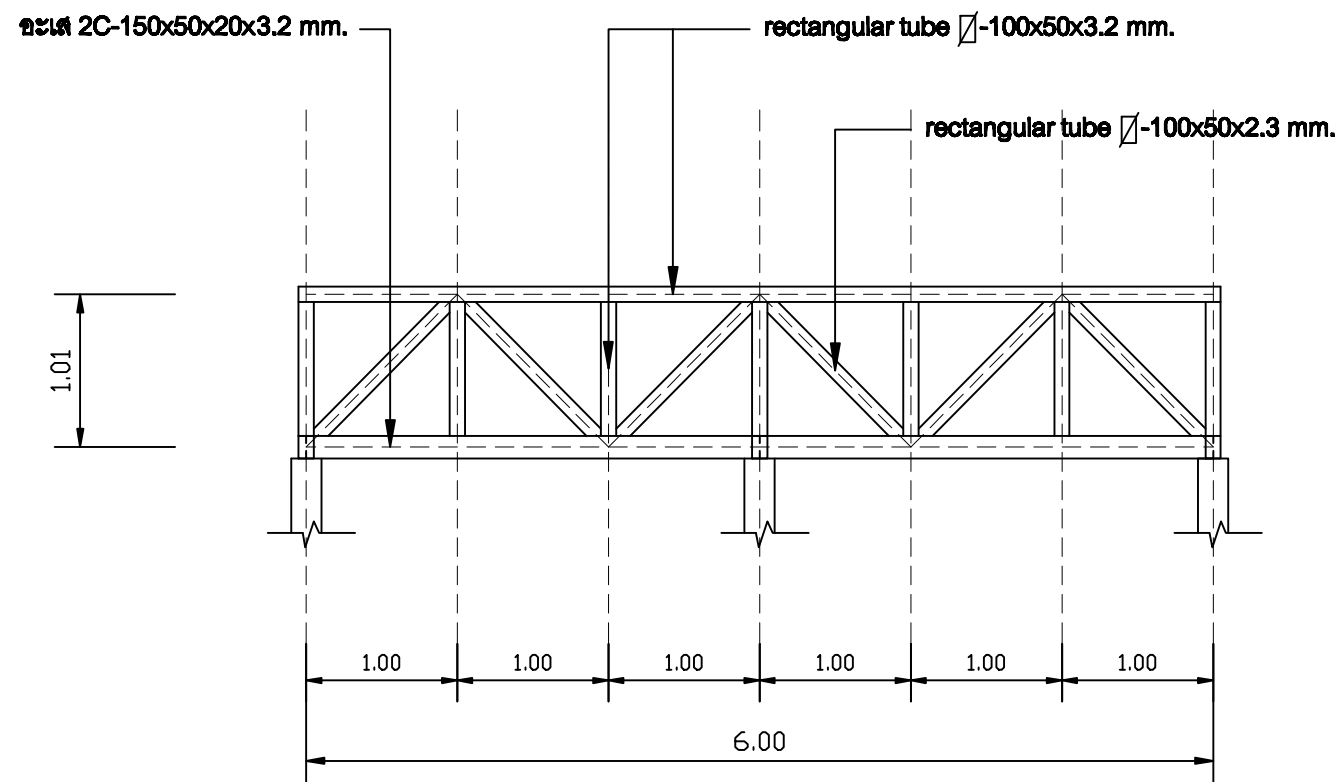
แบบโครงสร้างหลังคา

วันที่เขียน
15/11/2557

แผ่นที่

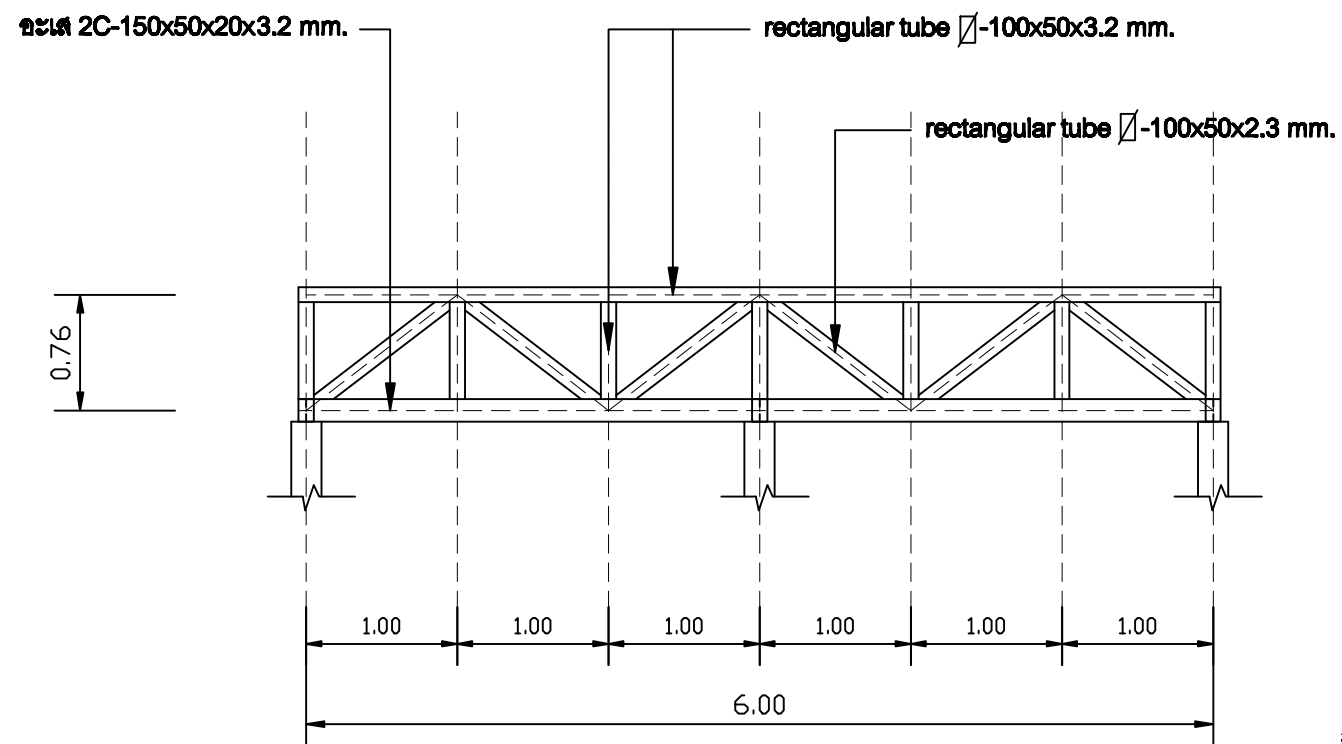
จำนวนแผ่น

S-05



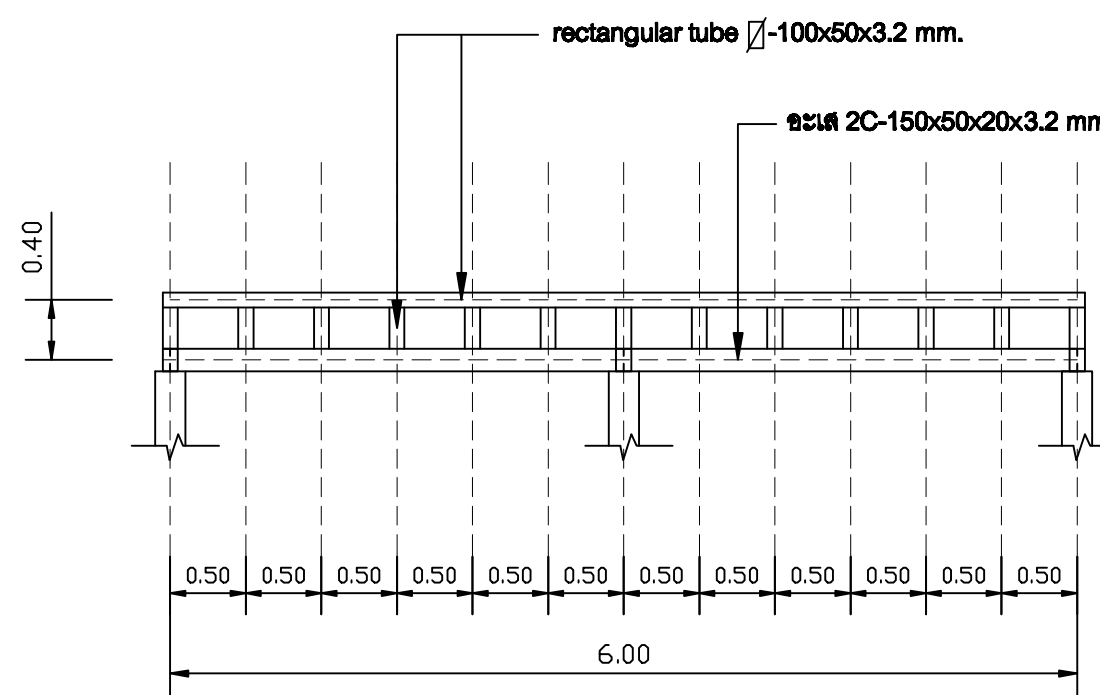
TRUSS T1

SCALE 1:50



TRUSS T2

SCALE 1:50



TRUSS T3

SCALE 1:50