



SIAMPLAN.COM

รับเขียนแบบบ้าน ราคาประหยัด  
รับสร้างบ้าน อาคาร โรงงาน  
Tel : 081-6177145  
http://www.siamplan.com

บ้านพักอาศัย  
คอนกรีตเสริมเหล็ก  
สองชั้น ใต้ถุนโล่ง

เจ้าของโครงการ

สถานที่ก่อสร้าง

สถาปนิก

วิศวกรโครงสร้าง

วิศวกรสุขาภิบาล

วิศวกรไฟฟ้า

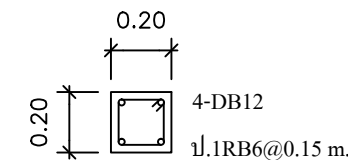
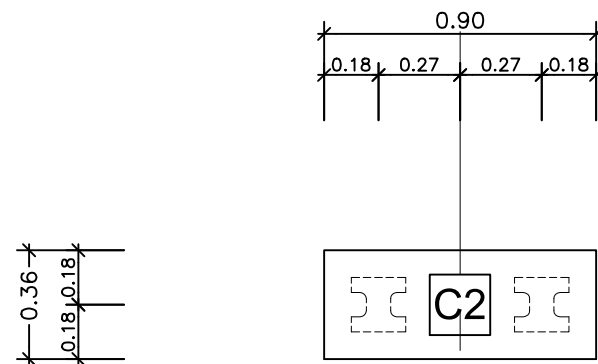
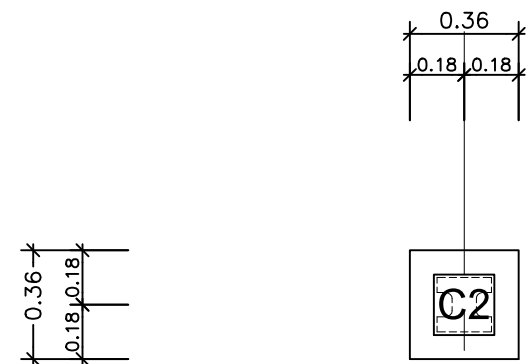
ผู้เขียน

แบบแสดง

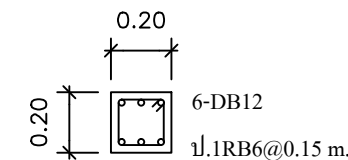
แบบขยายโครงสร้าง คสล.

วันที่เขียน  
15/11/2557

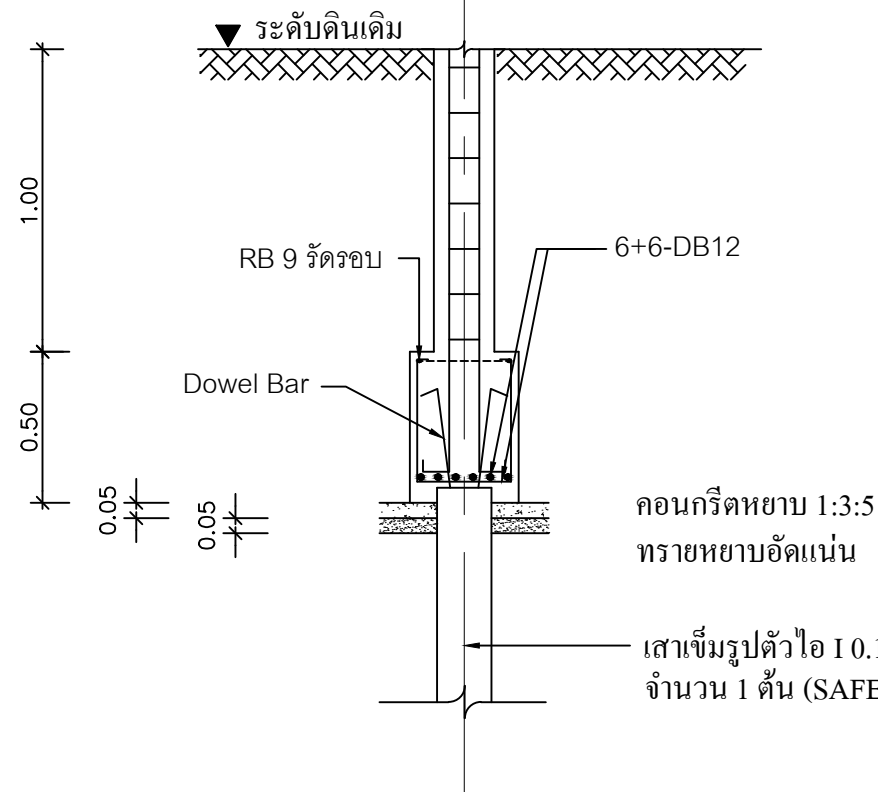
แผ่นที่ | จำนวนแผ่น  
S-06 |



C1  
SCALE 1:25

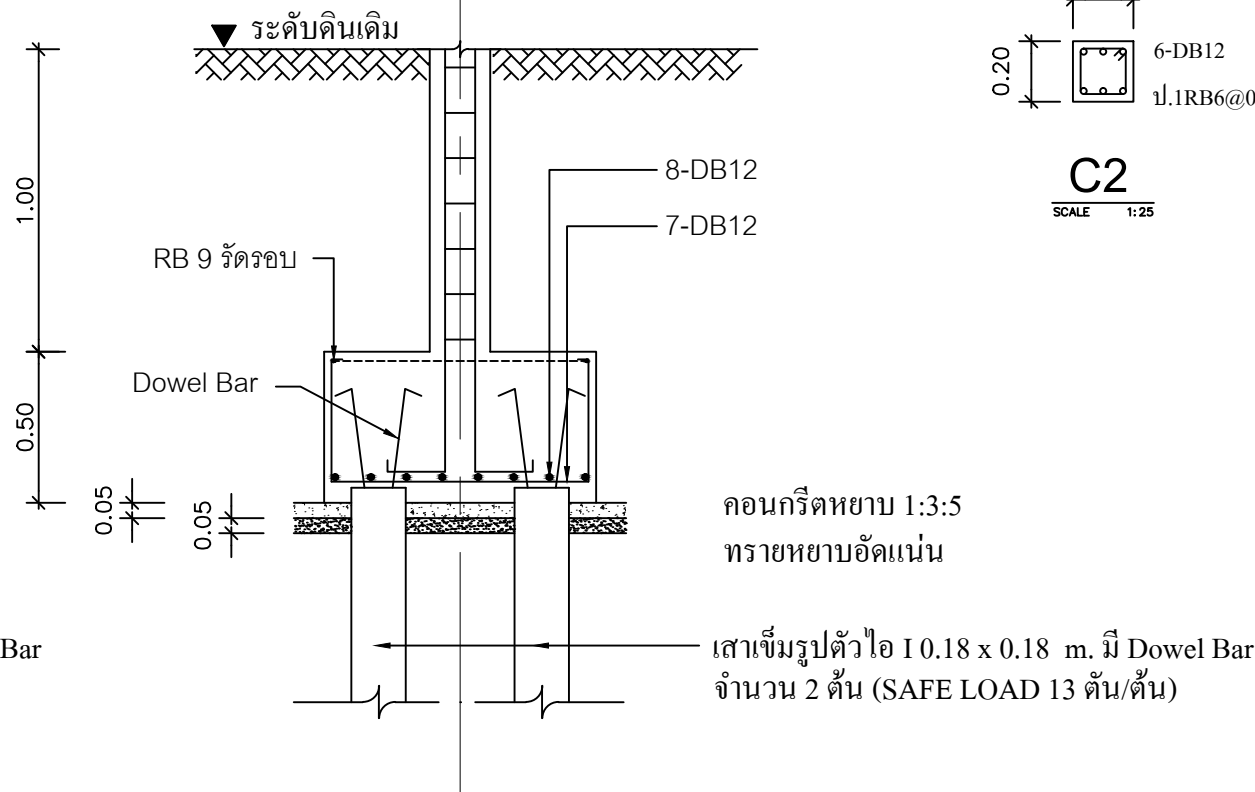


C2  
SCALE 1:25



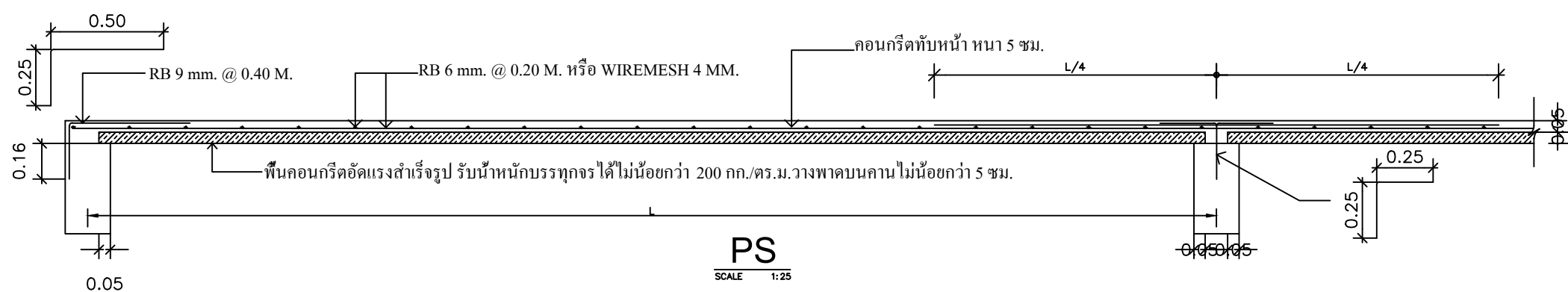
F1

SCALE 1:25



F2

SCALE 1:25



PS  
SCALE 1:25