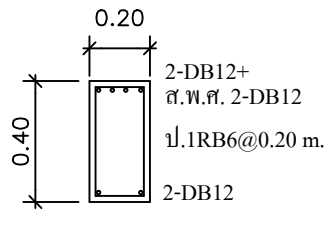


กลางช่วงคาน

B1

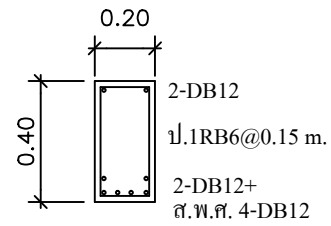
SCALE 1:25



ช่วงเสา, คานขึ้น

B1

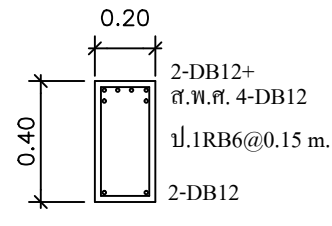
SCALE 1:25



กลางช่วงคาน

B2

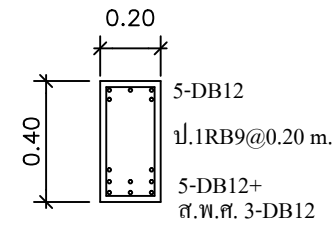
SCALE 1:25



ช่วงเสา, คานขึ้น

B2

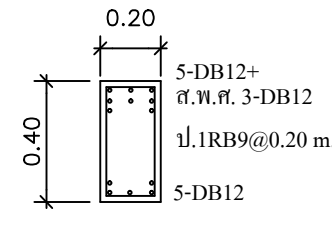
SCALE 1:25



กลางช่วงคาน

B3

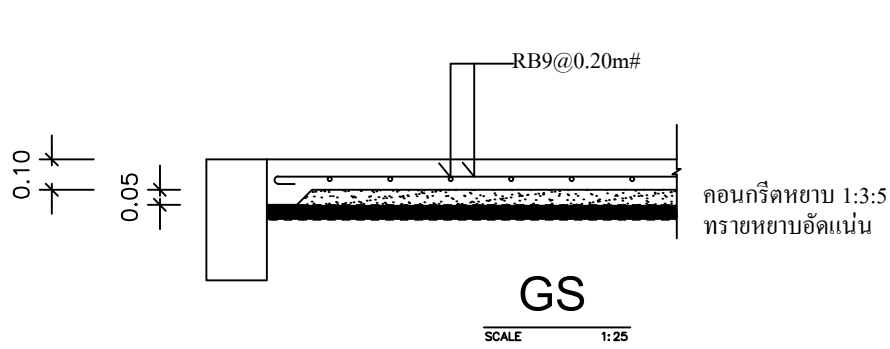
SCALE 1:25



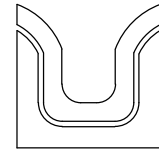
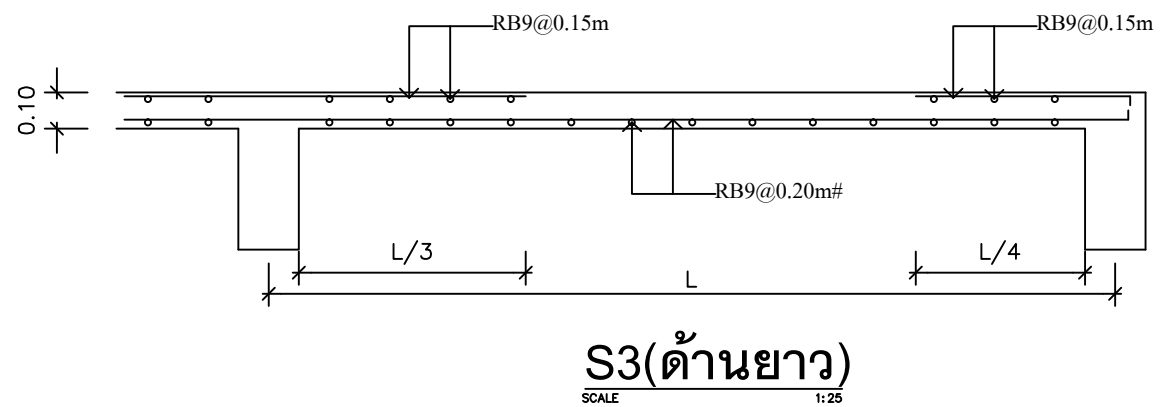
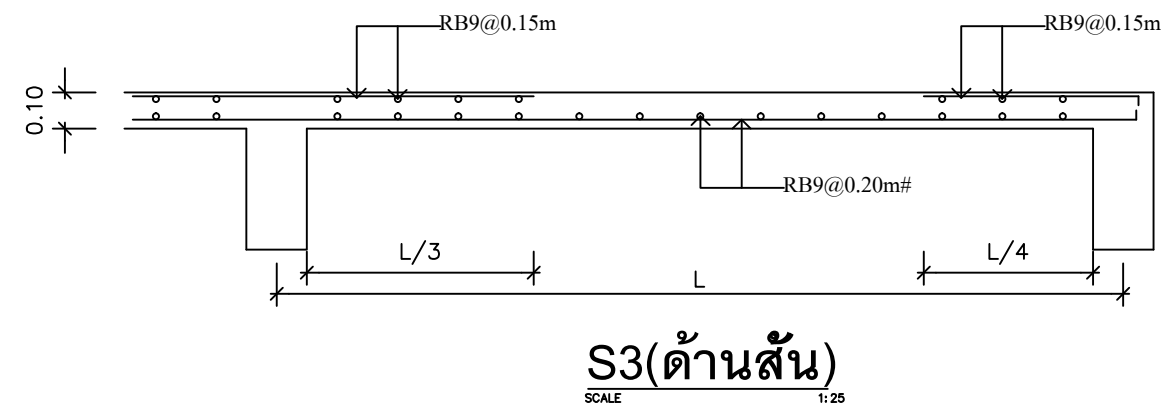
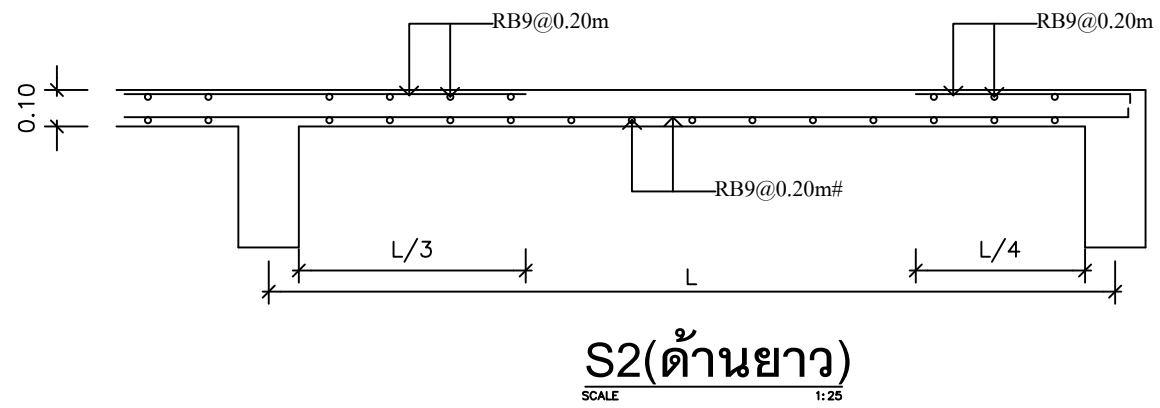
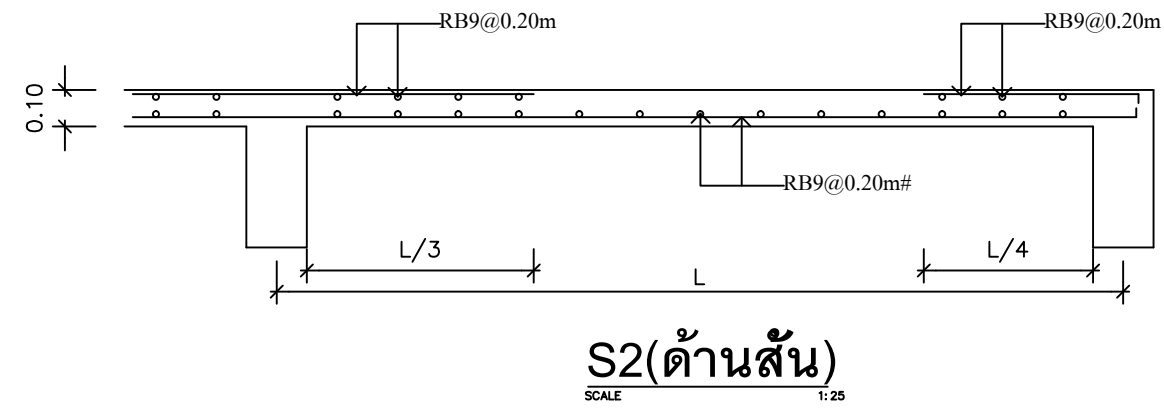
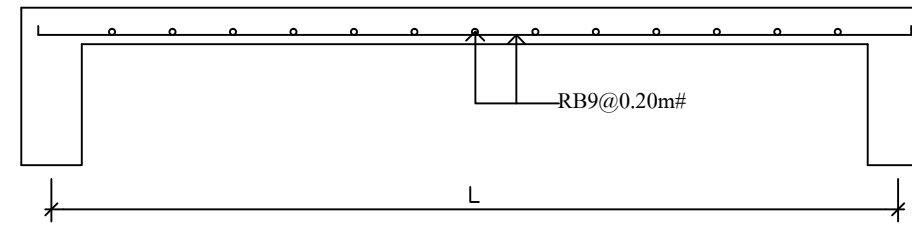
ช่วงเสา, คานขึ้น

B3

SCALE 1:25



0.10



SIAMPLAN.COM

รับเขียนแบบบ้าน ราคาประหยัด

รับสร้างบ้าน อาคาร โรงงาน

Tel : 081-6177145

http://www.siamplan.com

บ้านพักอาศัย
คอนกรีตเสริมเหล็ก
สองชั้น ใต้ถุนโล่ง

เจ้าของโครงการ

สถานที่ก่อสร้าง

สถาปนิก

วิศวกรโครงสร้าง

วิศวกรสุขาภิบาล

วิศวกรไฟฟ้า

ผู้เขียน

แบบแสดง

แบบขยายโครงสร้าง คสล.

วันที่เขียน

15/11/2557

แผ่นที่

จำนวนแผ่น

S-07