

SIAMPLAN.COM

รับเขียนแบบบ้าน ราคาประหยัด  
รับสร้างบ้าน อาคาร โรงงาน  
Tel : 081-6177145  
http://www.siamplan.com

บ้านพักอาศัย  
คอนกรีตเสริมเหล็ก  
สองชั้น ใต้ถุนโล่ง

เจ้าของโครงการ

สถานที่ก่อสร้าง

สถาปนิก

วิศวกรโครงสร้าง

วิศวกรสุขาภิบาล

วิศวกรไฟฟ้า

ผู้เขียน

แบบแสดง

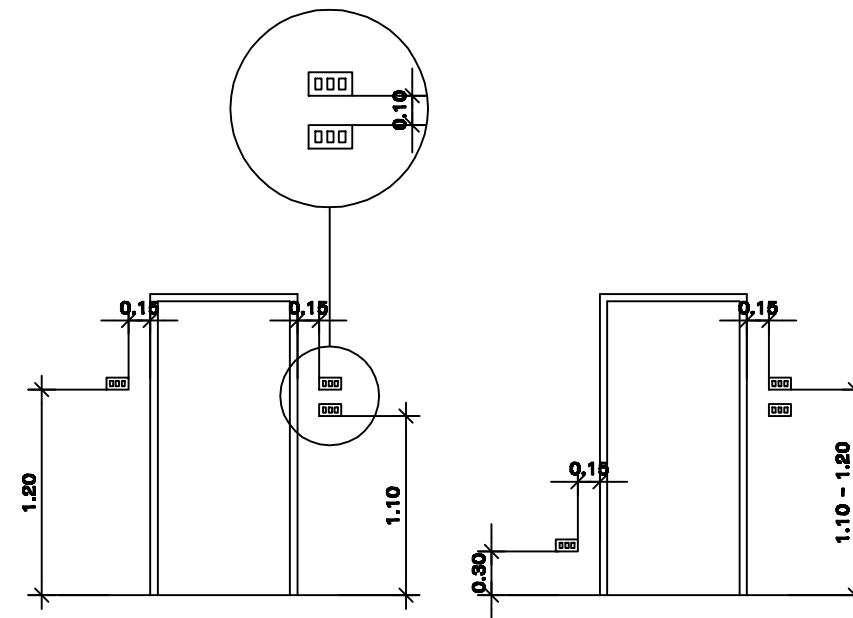
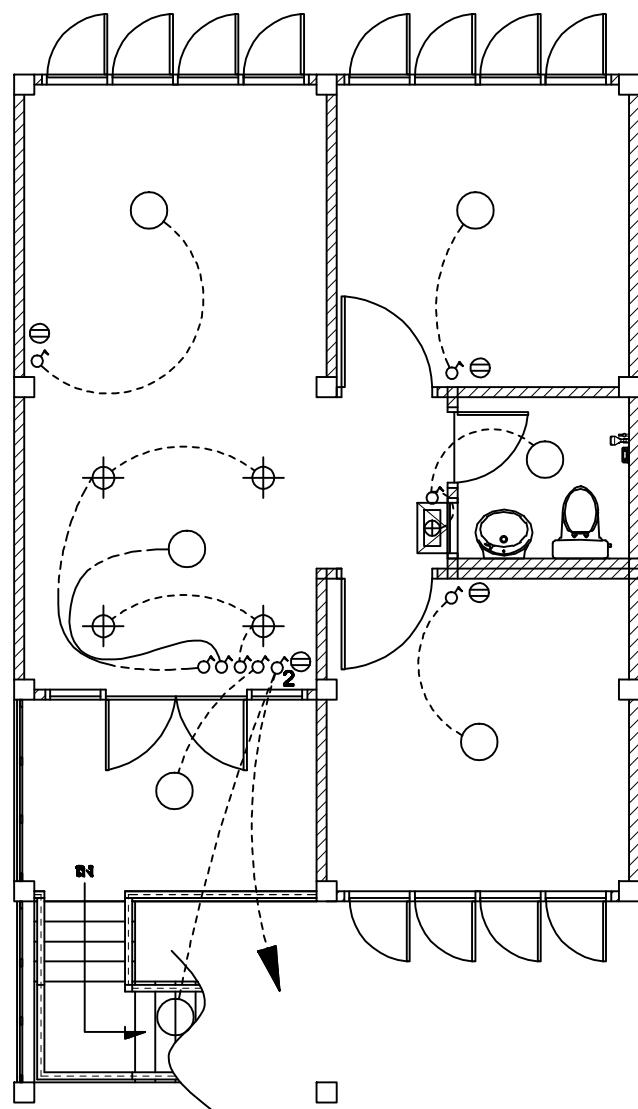
แปลนระบบไฟฟ้าชั้นสอง

วันที่เขียน  
15/11/2557

แผ่นที่

จำนวนแผ่น

E-02



ระดับการติดตั้งที่แนะนำ

- โคมไฟฟ้า
- ⊕ โคม DOWNLIGHT ติดฝังในฝ้าเพดาน
- ⊖ สวิตช์ทางเดียว
- ⊖<sub>2</sub> สวิตช์สองทาง
- ⊖ เต้ารับคู่พร้อมขั้วดิน
- ▣ แผงควบคุมไฟฟ้า

# แปลนระบบไฟฟ้าชั้นสอง

SCALE

1:75