

SIAMPLAN.COM

รับเขียนแบบบ้าน ราคาประหยัด
รับสร้างบ้าน อาคาร โรงงาน
Tel : 081-6177145
http://www.siamplan.com

บ้านพักอาศัย
คอนกรีตเสริมเหล็ก
ชั้นเดียว

เจ้าของโครงการ

สถานที่ก่อสร้าง

สถาปนิก

วิศวกรโครงสร้าง

วิศวกรสุขาภิบาล

วิศวกรไฟฟ้า

ผู้เขียน

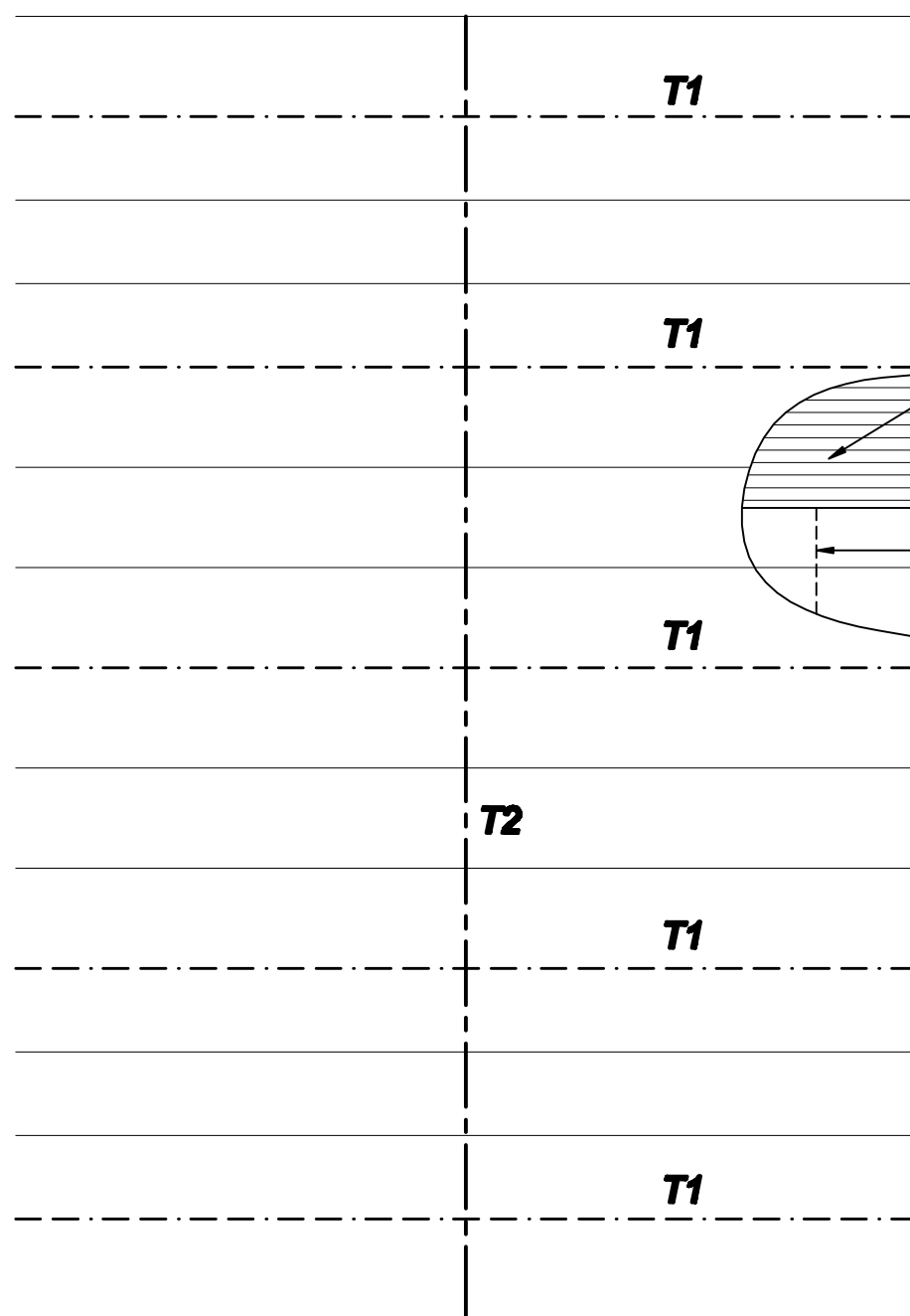
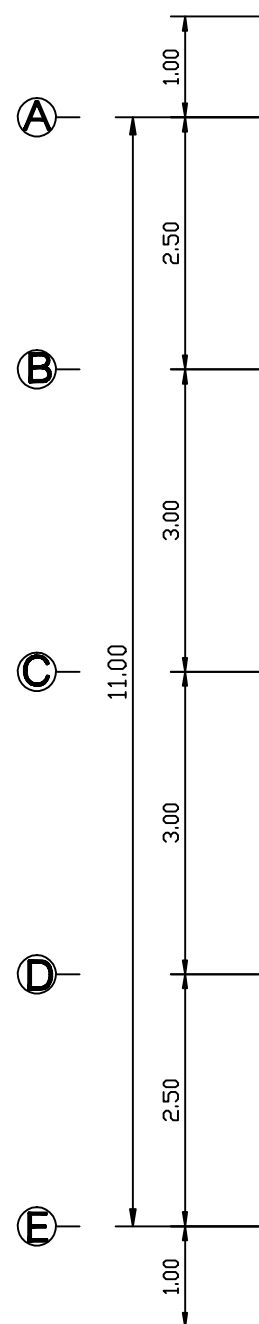
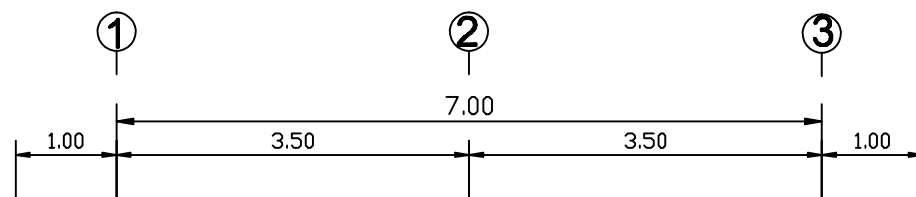
แบบแสดง

แบบโครงสร้างหลังคา

วันที่เขียน
17/02/2558

แผ่นที่ จำนวนแผ่น

S-03



หลังคามุงกระเบื้องลอนคู่สี

แป้ เหล็ก C-75x45x15x2.3 mm. @1.00 m.
(น้ำหนัก 3.25 กก./ม.)

หมายเหตุ

แป้ เหล็ก C-75x45x15x2.3 mm. @1.00 m.
(น้ำหนัก 3.25 กก./ม.)

จันทัน C-100x50x20x2.3 mm. @1.00 m.
(น้ำหนัก 4.06 กก./ม.)

TRUSS T1

TRUSS T2

แบบโครงสร้างหลังคา

SCALE

1:75