

SIAMPLAN.COM

รับเขียนแบบบ้าน ราคาประหยัด
รับสร้างบ้าน อาคาร โรงงาน
Tel : 081-6177145
http://www.siampplan.com

บ้านพักอาศัย
คอนกรีตเสริมเหล็ก
ชั้นเดียว

เจ้าของโครงการ

สถานที่ก่อสร้าง

สถาปนิก

วิศวกรโครงสร้าง

วิศวกรสุขาภิบาล

วิศวกรไฟฟ้า

ผู้เขียน

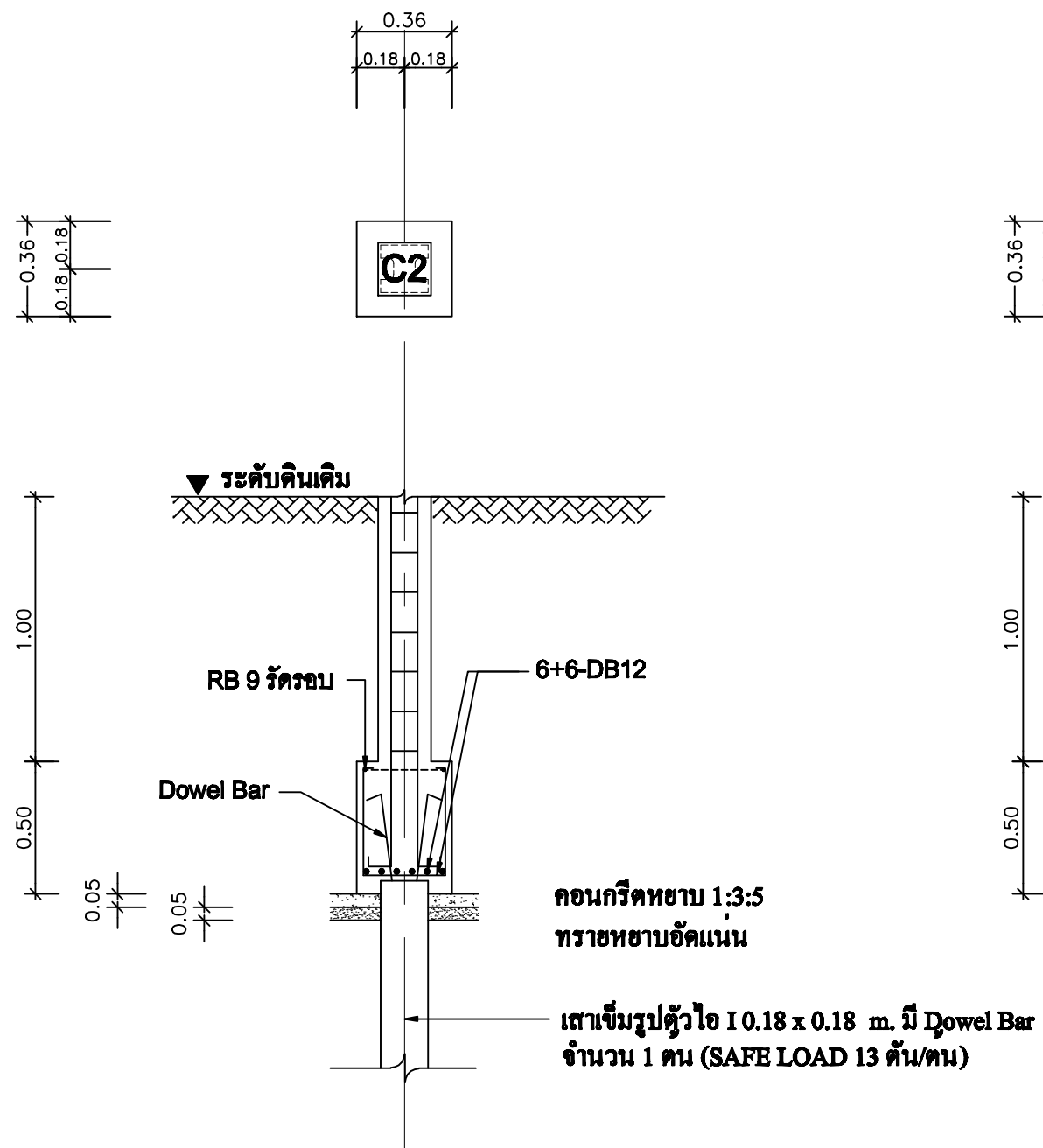
แบบแสดง

แบบขยายโครงสร้าง คสส.

วันที่เขียน
17/02/2558

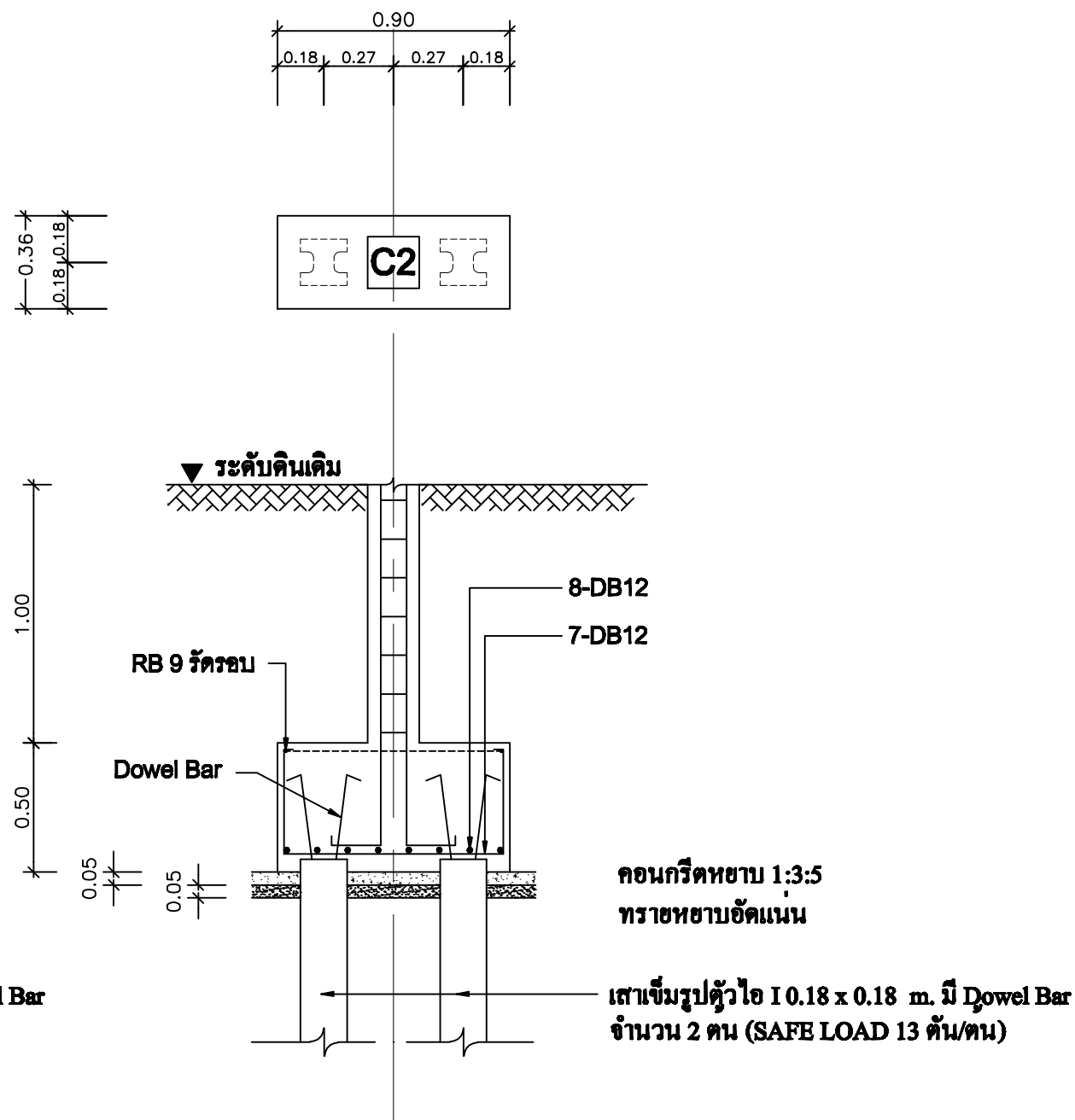
แผ่นที่
S-05

จำนวนแผ่น



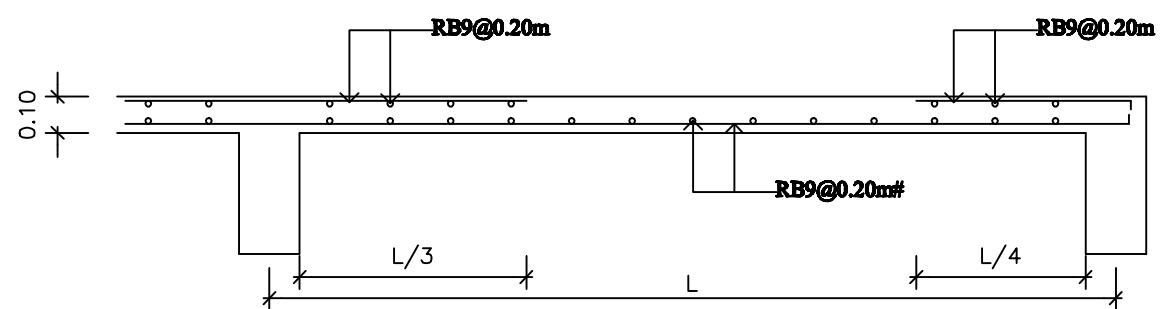
F1

SCALE 1:25



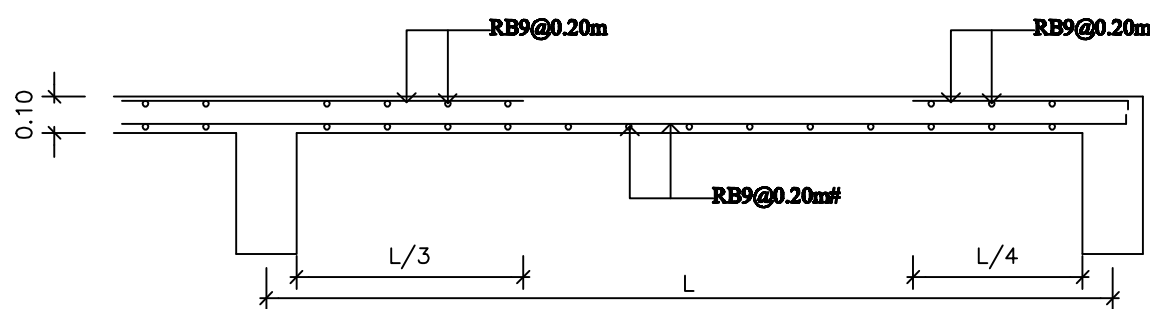
F2

SCALE 1:25



S1(ด้านสั้น)

SCALE 1:25



S1(ด้านยาว)

SCALE 1:25