



SIAMPLAN.COM

รับเขียนแบบบ้าน ราคาประหยัด

รับสร้างบ้าน อาคาร โรงงาน

Tel : 081-6177145

http://www.siamplan.com

บ้านพักอาศัย
คอนกรีตเสริมเหล็ก
ชั้นเดียว

เจ้าของโครงการ

สถานที่ก่อสร้าง

สถาปนิก

วิศวกรโครงสร้าง

วิศวกรสุขาภิบาล

วิศวกรไฟฟ้า

ผู้เขียน

แบบแสดง

แบบโครงสร้างหลังคา

วันที่เขียน

17/02/2558

แผ่นที่

S-04

จำนวนแผ่น

หมายเหตุ

----- แปะ เหล็ก C-75x45x15x2.3 mm. @1.00 m.
(น้ำหนัก 3.25 กก./ม.)

_____ จันทัน C-100x50x20x2.3 mm. @1.50 m.

----- ตะเข้สัน 2C-100x50x20x3.2 mm.

_____ ตะเข้ราง C-100x50x20x2.3 mm.

----- TRUSS T1

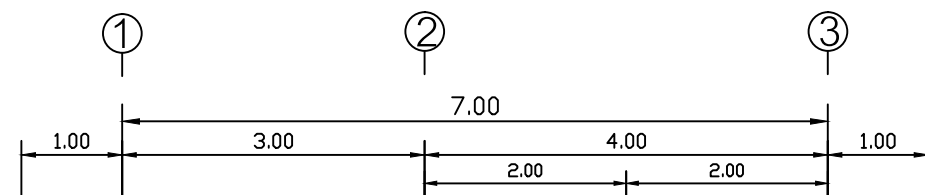
_____ TRUSS T2

----- TRUSS T3

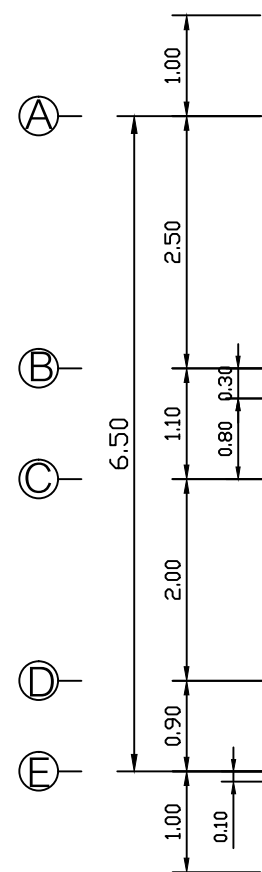
----- TRUSS T4

หลังคามุงกระเบื้องลอนคู่สี

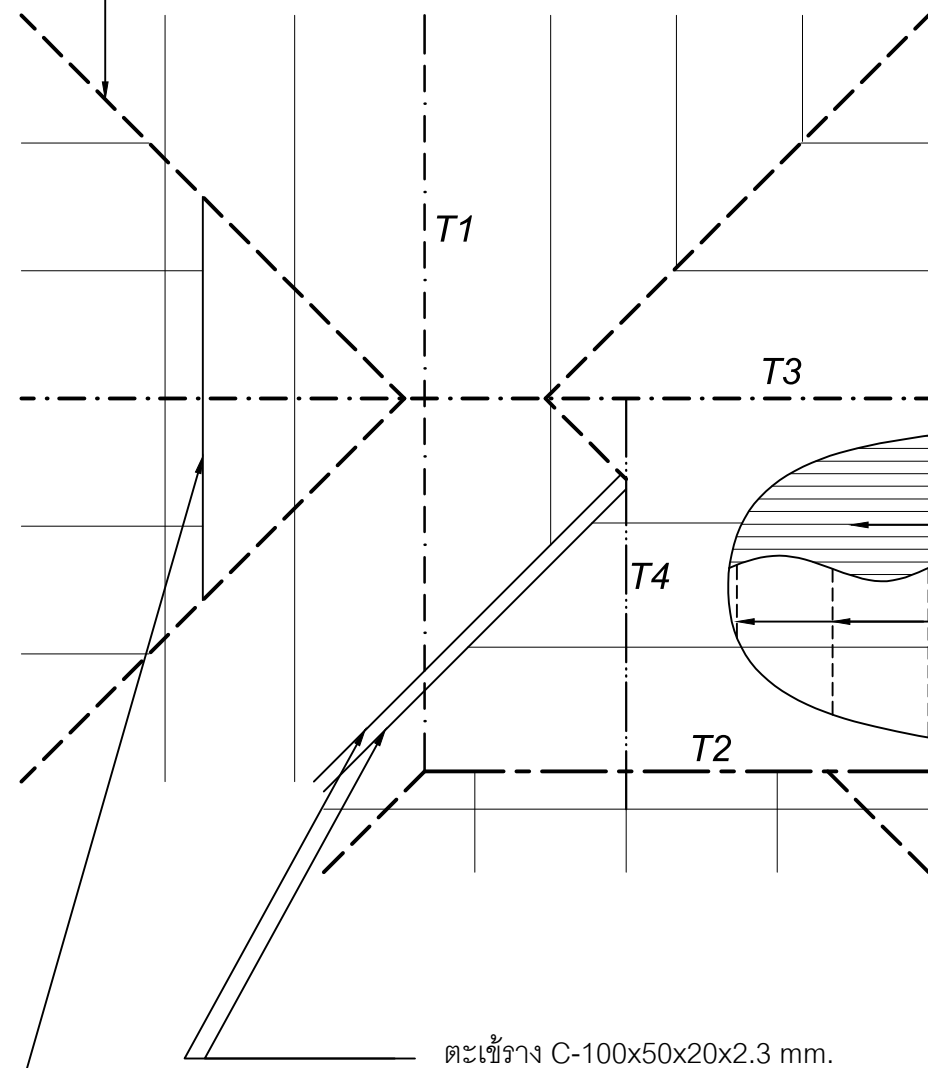
แปะ เหล็ก C-75x45x15x2.3 mm. @1.00 m.



ตะเข้สัน 2C-100x50x20x3.2 mm.



เสริมรับจันทัน 2C-100x50x20x3.2 mm.



ตะเข้ราง C-100x50x20x2.3 mm.

แบบโครงสร้างหลังคา

SCALE

1:75