

SIAMPLAN.COM

รับเขียนแบบบ้าน ราคาประหยัด

รับสร้างบ้าน อาคาร โรงงาน

Tel : 081-6177145

http://www.siamplan.com

บ้านพักอาศัย
คอนกรีตเสริมเหล็ก
ชั้นเดียว

เจ้าของโครงการ

สถานที่ก่อสร้าง

สถาปนิก

วิศวกรโครงสร้าง

วิศวกรสุขาภิบาล

วิศวกรไฟฟ้า

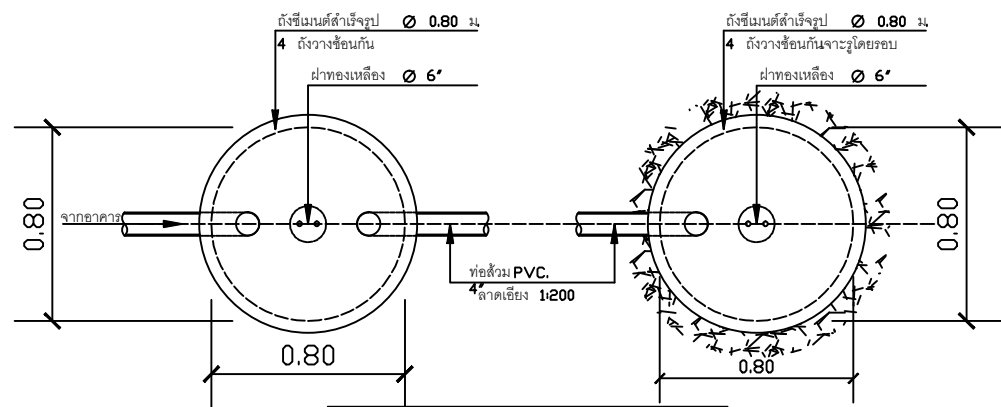
ผู้เขียน

แบบแสดง

แบบขยาย บ่อเกราะ-บ่อซึม
บ่อดักขยะ-ดักไขมัน, บ่อพักน้ำทิ้ง

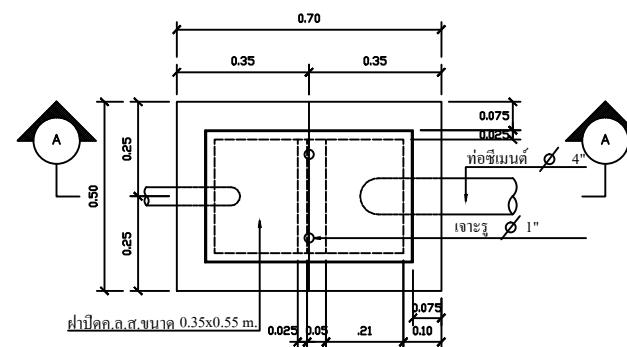
วันที่เขียน
17/02/2558

แผ่นที่ | จำนวนแผ่น
SN-02 |



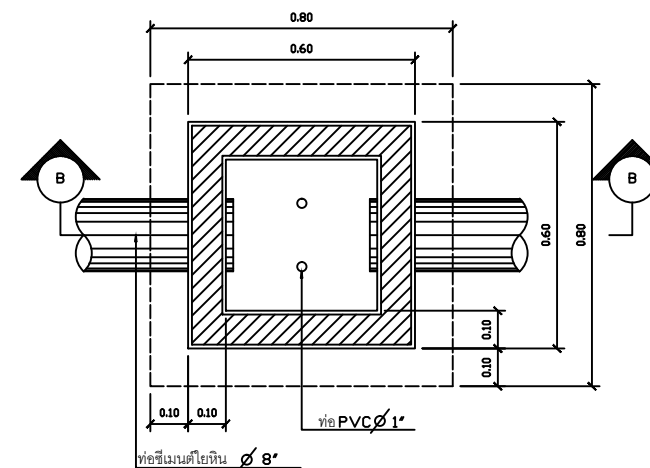
แบบขยายบ่อเกราะ-บ่อซึม

SCALE 1:20



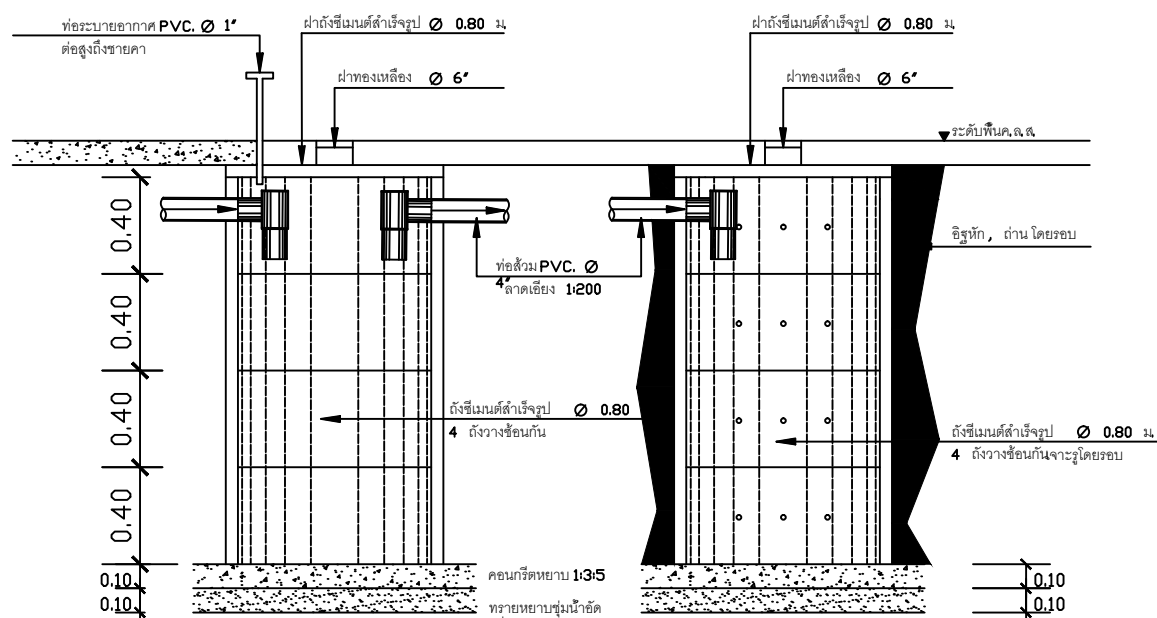
ผังบ่อดักขยะ-ไขมัน

SCALE 1:15



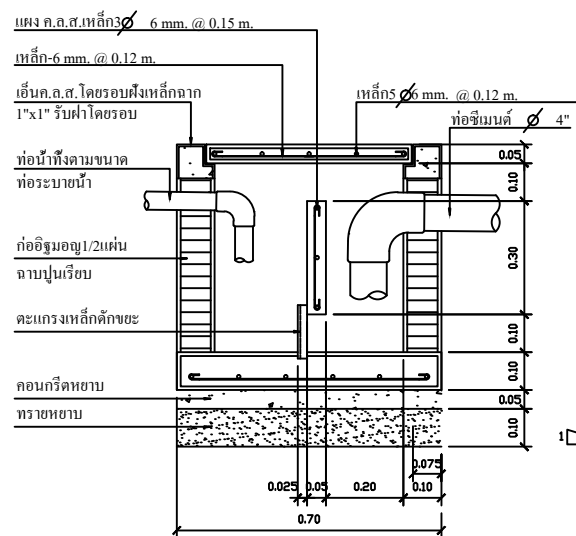
ผังบ่อพักน้ำทิ้ง

SCALE 1:15



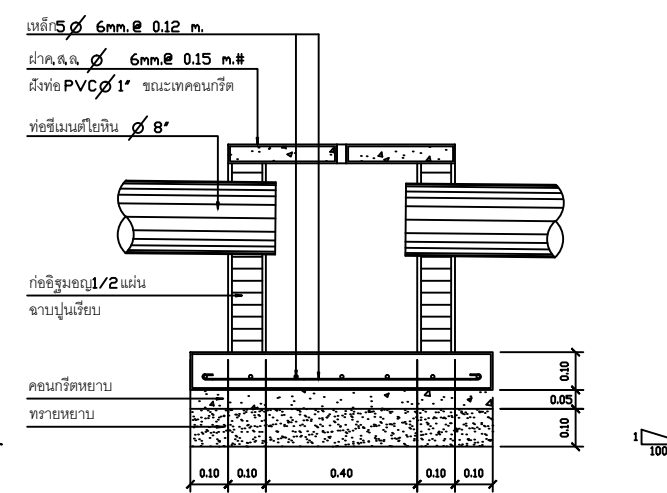
รูปตัดขยายบ่อเกราะ-บ่อซึม

SCALE 1:20



รูปตัดบ่อดักขยะ-ไขมัน

SCALE 1:15



รูปตัดบ่อพักน้ำทิ้ง

SCALE 1:15