



SIAMPLAN.COM

รับเขียนแบบบ้าน ราคาประหยัด

รับสร้างบ้าน อาคาร โรงงาน

Tel : 081-6177145

http://www.siamplan.com

บ้านพักอาศัย
คอนกรีตเสริมเหล็ก
ชั้นเดียว

เจ้าของโครงการ

สถานที่ก่อสร้าง

สถาปนิก

วิศวกรโครงสร้าง

วิศวกรสุขาภิบาล

วิศวกรไฟฟ้า

ผู้เขียน

แบบแสดง

แบบโครงสร้างหลังคา

วันที่เขียน

03/02/2559

แผ่นที่

จำนวนแผ่น

S-03

หมายเหตุ

----- แป้ เหล็ก C-75x45x15x2.3 mm. @1.00 m.

_____ จันทัน C-100x50x20x2.3 mm. @1.50 m.

----- ตะเข้สัน 2C-100x50x20x2.3 mm.

_____ ตะเข้ราง C-100x50x20x2.3 mm.

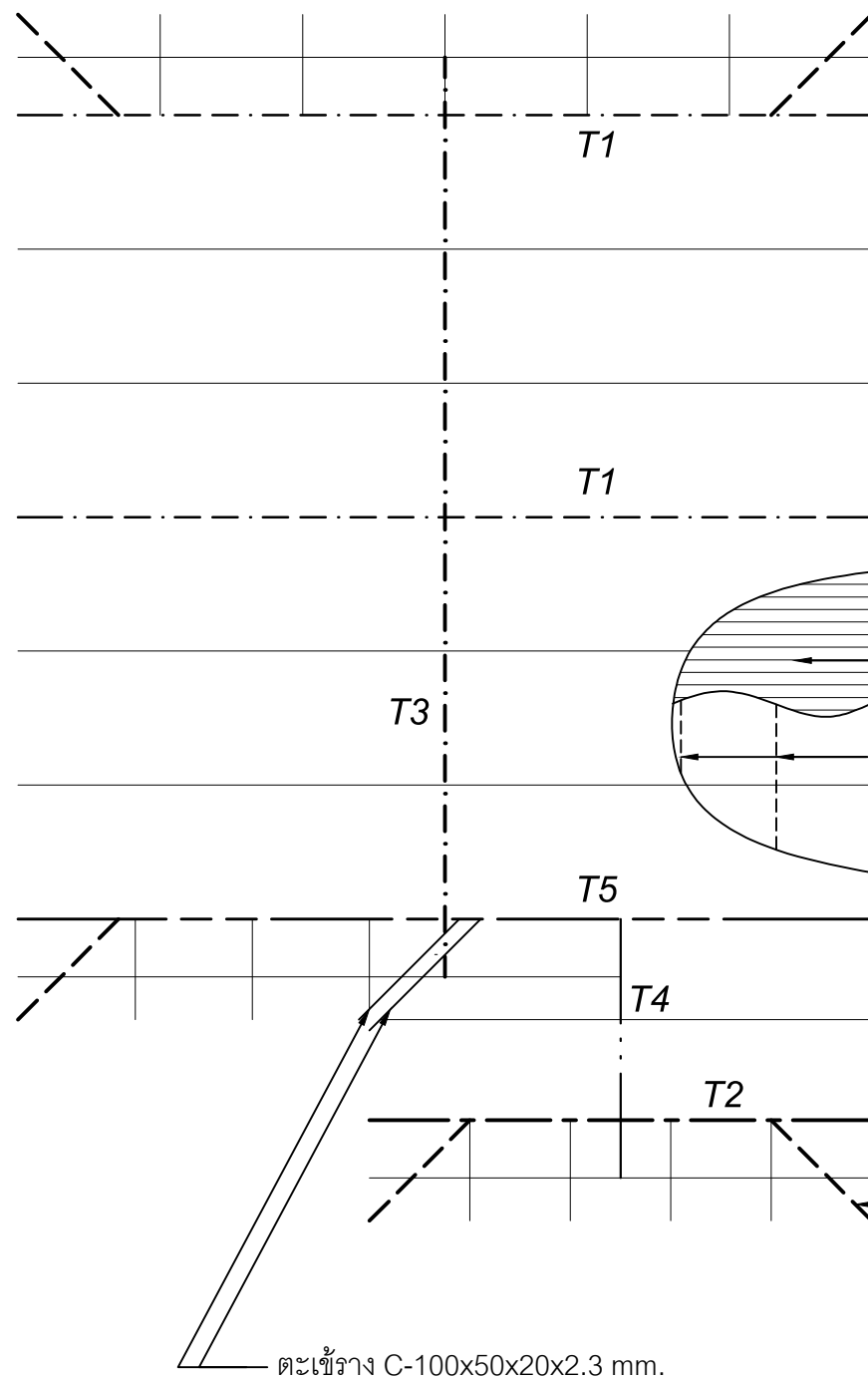
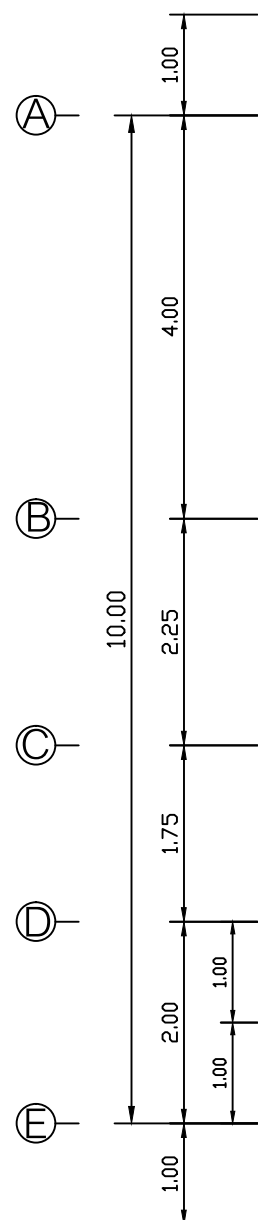
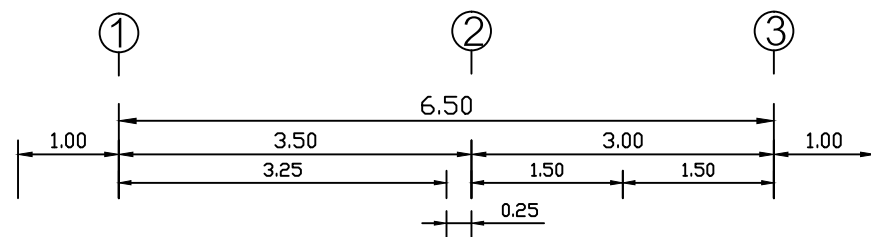
----- TRUSS T1

----- TRUSS T2

----- TRUSS T3

----- TRUSS T4

----- TRUSS T5



หลังคามุงกระเบื้องลอนคู่สี

แป้ เหล็ก C-75x45x15x2.3 mm. @1.00 m.

ตะเข้สัน 2C-100x50x20x2.3 mm.

ตะเข้ราง C-100x50x20x2.3 mm.

แบบโครงสร้างหลังคา

SCALE

1:75