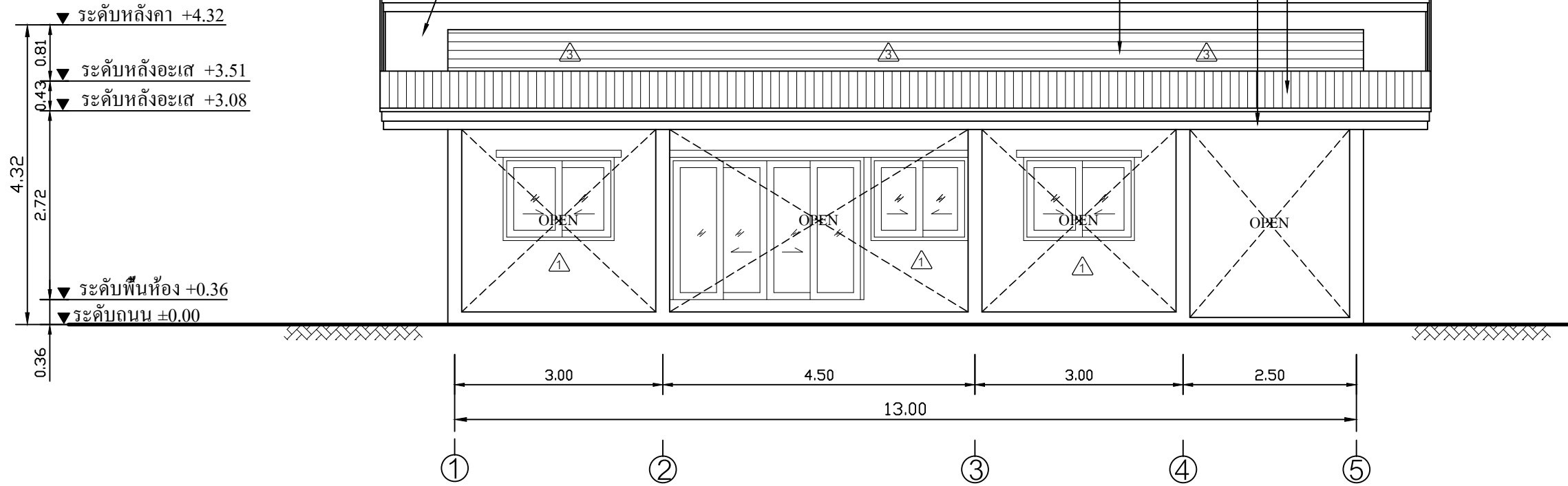


ฝ้าตราช่าง สมารท์บอร์ด ความหนา 4 mm. ฉาบรอยต่อเรียบ  
ทาสีน้ำอะครีลิค โครงเคร่าเหล็กชุบสังกะสีซีลายนี เบอร์24

ผนังฉนวนไม้เทียม 6" ตีซ้อนเกร็ด ทาสีน้ำอะครีลิคภายนอก  
โครงเคร่าเหล็ก C-75x45x15x2.3 mm. @0.50 m.

เชิงชายไม้เทียม ขนาด 1" x 8"  
ทับเชิงชายไม้เทียม ขนาด 1" x 6"

หลังคามุงกระเบื้องลอนคู่ดี

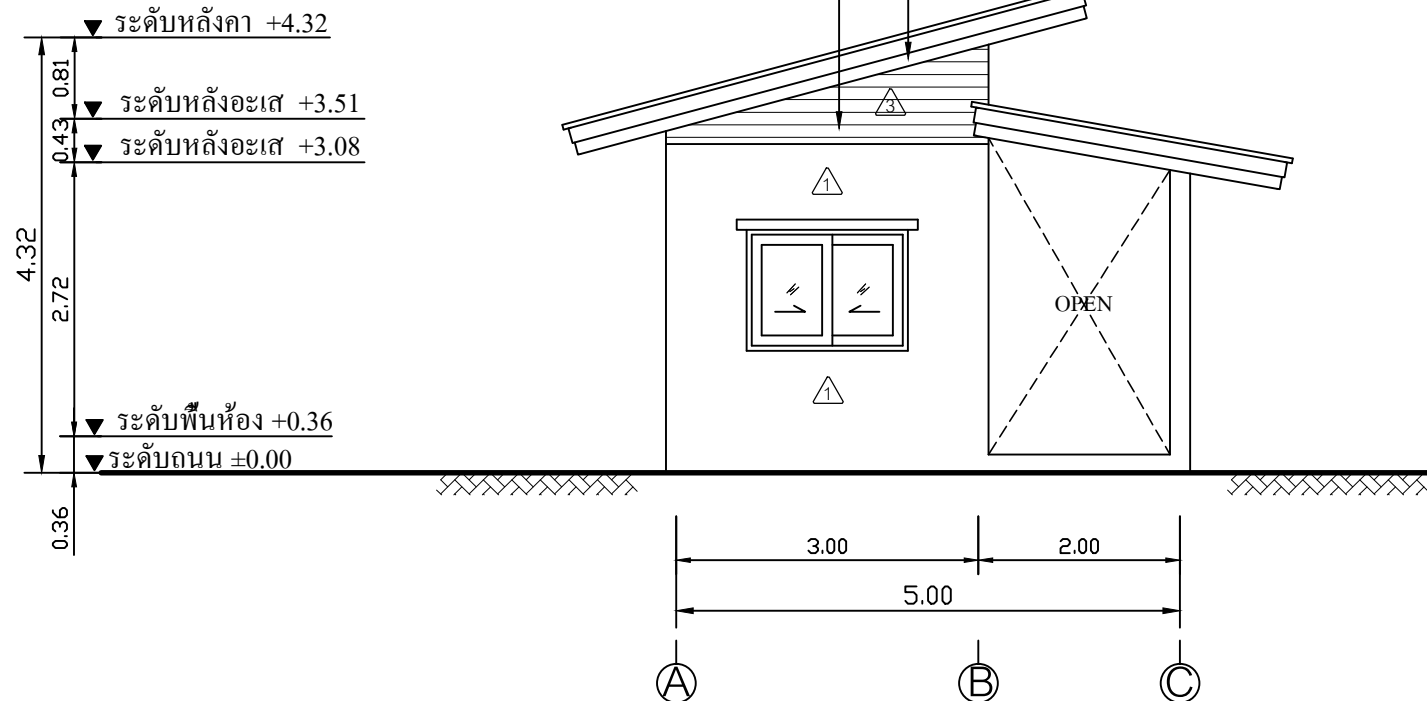


# รูปด้าน 1

SCALE 1:75

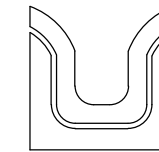
ผนังฉนวนไม้เทียม 6" ตีซ้อนเกร็ด ทาสีน้ำอะครีลิคภายนอก  
โครงเคร่าเหล็ก C-75x45x15x2.3 mm. @0.50 m.

บันลุมไม้เทียม ขนาด 1" x 8"  
ทับบันลุมไม้เทียม ขนาด 1" x 6"



# รูปด้าน 2

SCALE 1:75



SIAMPLAN.COM

รับเขียนแบบบ้าน ราคาประหยัด  
รับสร้างบ้าน อาคาร โรงงาน  
Tel : 081-6177145  
http://www.siamplan.com

บ้านพักอาศัย  
คอนกรีตเสริมเหล็ก  
ชั้นเดียว

เจ้าของโครงการ

สถานที่ก่อสร้าง

สถาปนิก

วิศวกรโครงสร้าง

วิศวกรสุขาภิบาล

วิศวกรไฟฟ้า

ผู้เขียน

แบบแสดง

รูปด้าน 1, รูปด้าน 2

วันที่เขียน  
13/09/2560

แผ่นที่	จำนวนแผ่น
A-05	