



SIAMPLAN.COM

รับเขียนแบบบ้าน ราคาประหยัด

รับสร้างบ้าน อาคาร โรงงาน

Tel : 081-6177145

http://www.siamplan.com

บ้านพักอาศัย
คอนกรีตเสริมเหล็ก
ชั้นเดียว

เจ้าของโครงการ

สถานที่ก่อสร้าง

สถาปนิก

วิศวกรโครงสร้าง

วิศวกรสุขาภิบาล

วิศวกรไฟฟ้า

ผู้เขียน

แบบแสดง

แบบโครงสร้างหลังคา

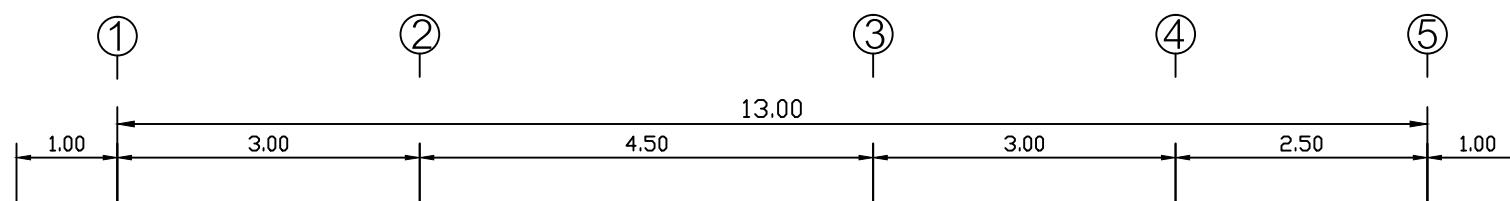
วันที่เขียน

13/09/2560

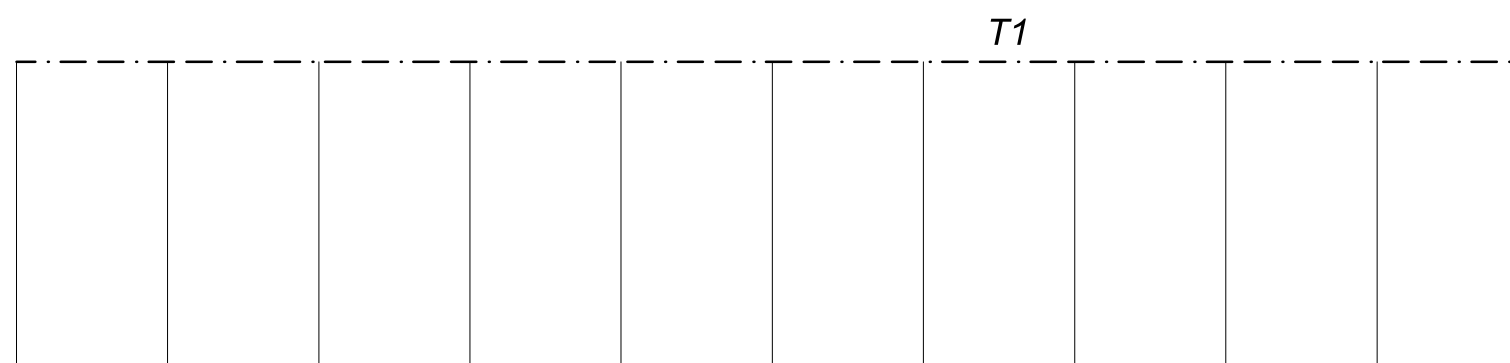
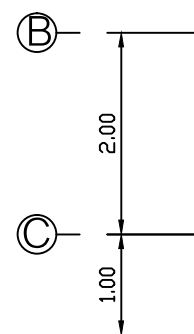
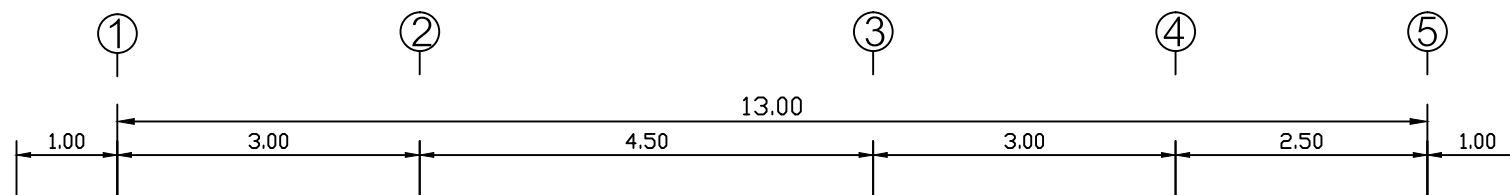
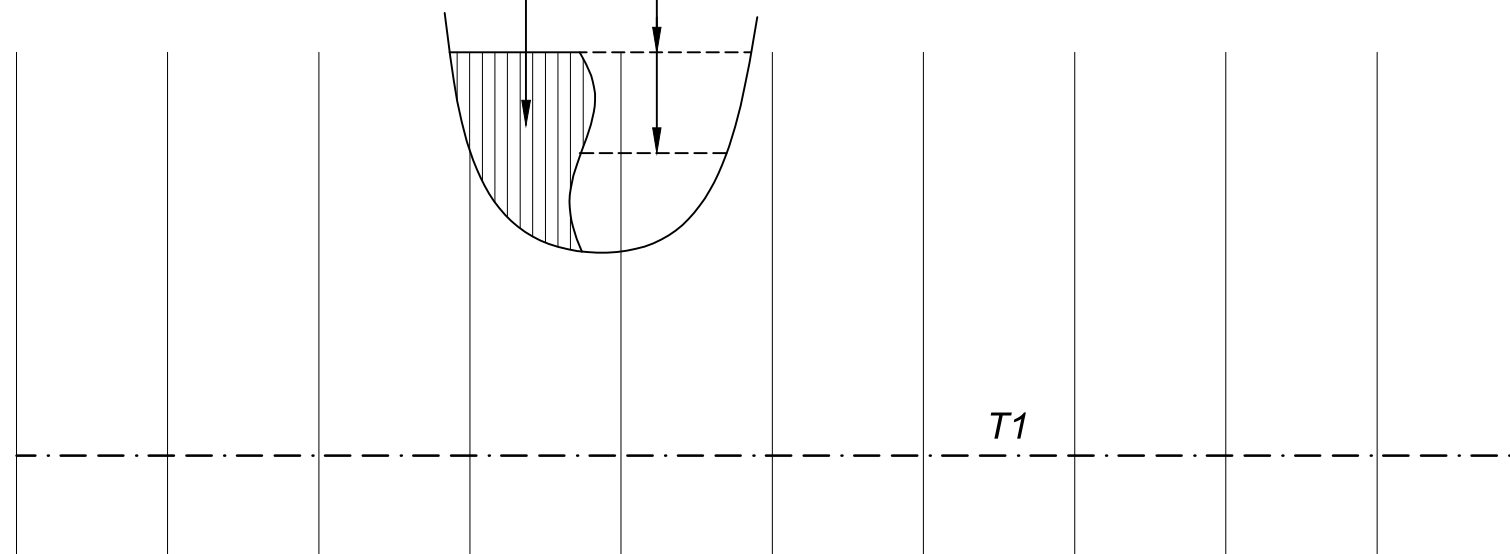
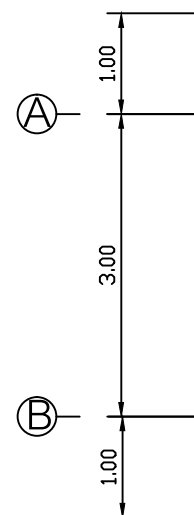
แผ่นที่

จำนวนแผ่น

S-04



หลังคามุงกระเบื้องลอนคู่ดี แป้ เหล็ก C-75x45x15x2.3 mm. @1.00 m.



หมายเหตุ

----- แป้ เหล็ก C-75x45x15x2.3 mm. @1.00 m.

————— จันทัน C-100x50x20x3.2 mm. @1.50 m.

- - - - - TRUSS T1

แบบโครงสร้างหลังคา

SCALE

1:75