



SIAMPLAN.COM

รับเขียนแบบบ้าน ราคาประหยัด  
รับสร้างบ้าน อาคาร โรงงาน  
Tel : 081-6177145  
http://www.siamplan.com

บ้านพักอาศัย  
คอนกรีตเสริมเหล็ก  
ชั้นเดียว

เจ้าของโครงการ

สถานที่ก่อสร้าง

สถาปนิก

วิศวกรโครงสร้าง

วิศวกรสุขาภิบาล

วิศวกรไฟฟ้า

ผู้เขียน

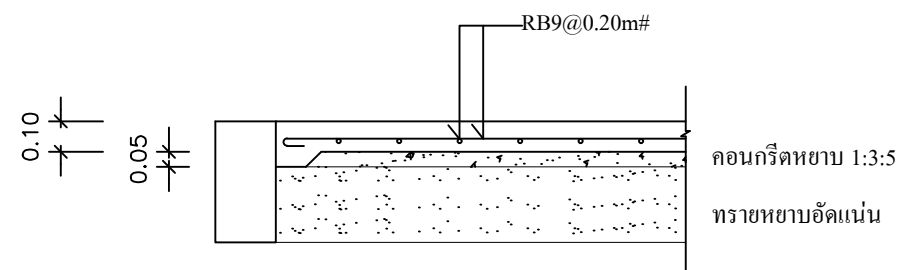
แบบแสดง

แบบขยายโครงสร้าง คสล.

วันที่เขียน  
03/12/2562

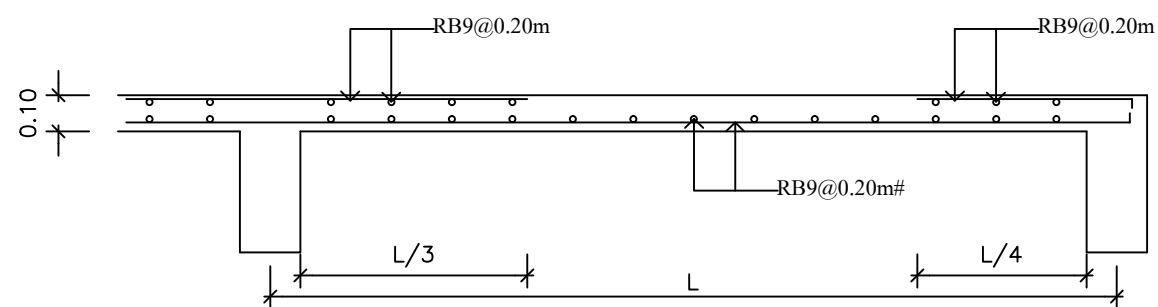
แผ่นที่ | จำนวนแผ่น

S-07 |



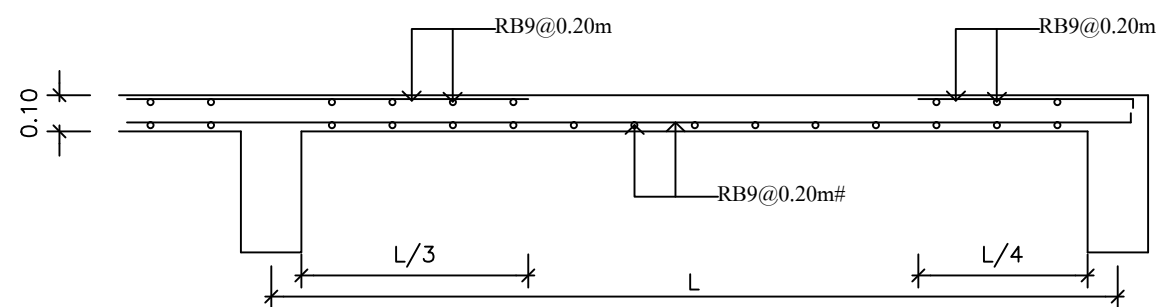
GS

SCALE 1:25



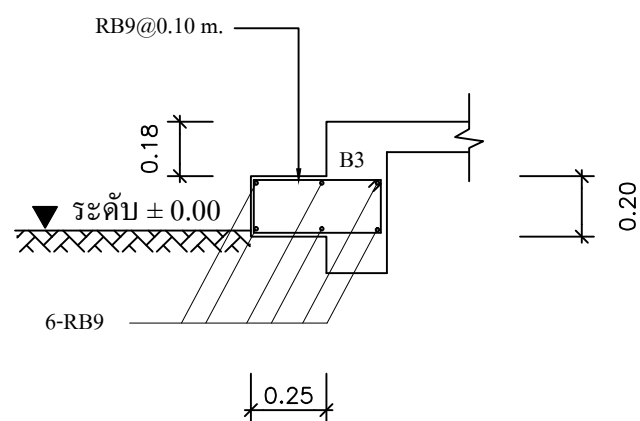
S1(ด้านสั้น)

SCALE 1:25



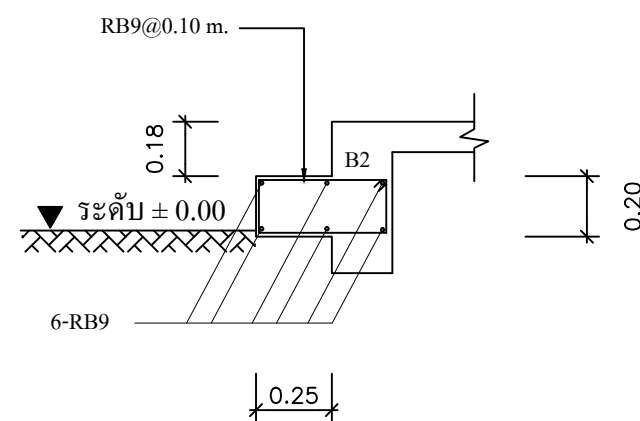
S1(ด้านยาว)

SCALE 1:25



ST-1

SCALE 1:25



ST-2

SCALE 1:25