

SIAMPLAN.COM

รับเขียนแบบบ้าน ราคาประหยัด

รับสร้างบ้าน อาคาร โรงงาน

Tel : 081-6177145

http://www.siamplan.com

บ้านพักอาศัย
คอนกรีตเสริมเหล็ก
ชั้นเดียว

เจ้าของโครงการ

สถานที่ก่อสร้าง

สถาปนิก

วิศวกรโครงสร้าง

วิศวกรสุขาภิบาล

วิศวกรไฟฟ้า

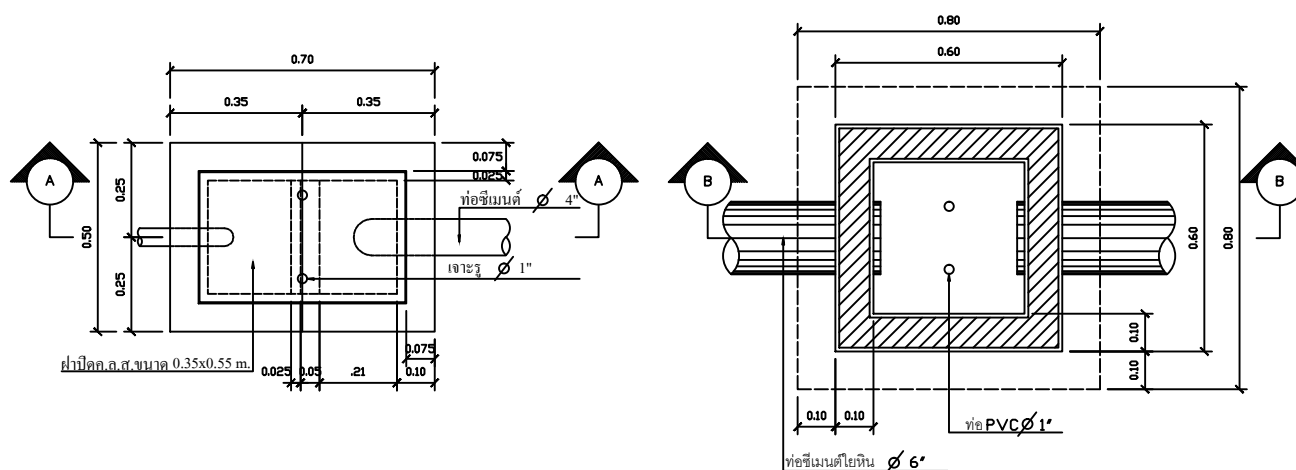
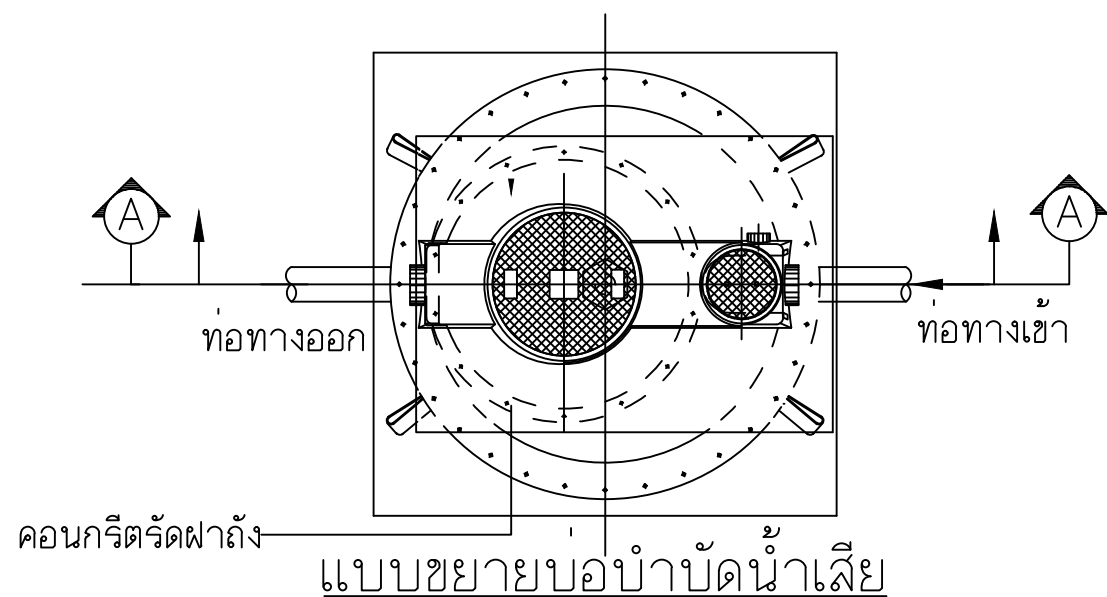
ผู้เขียน

แบบแสดง

แบบขยาย บ่อเกราะ-บ่อซึม
บ่อดักขยะ-ดักไขมัน, บ่อดักน้ำทิ้ง

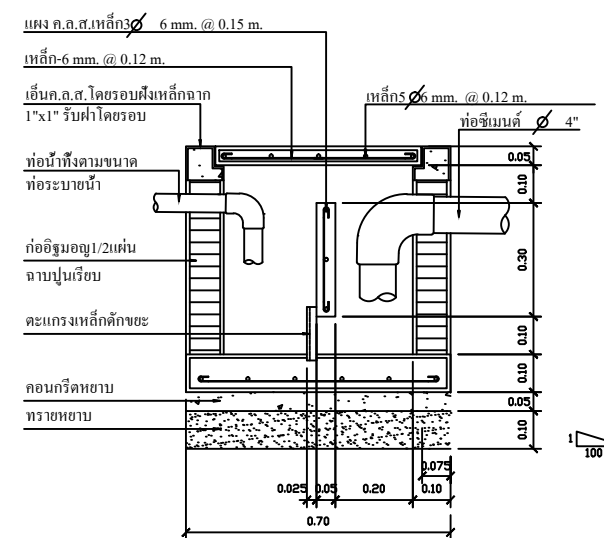
วันที่เขียน

แผ่นที่	จำนวนแผ่น
SN-02	

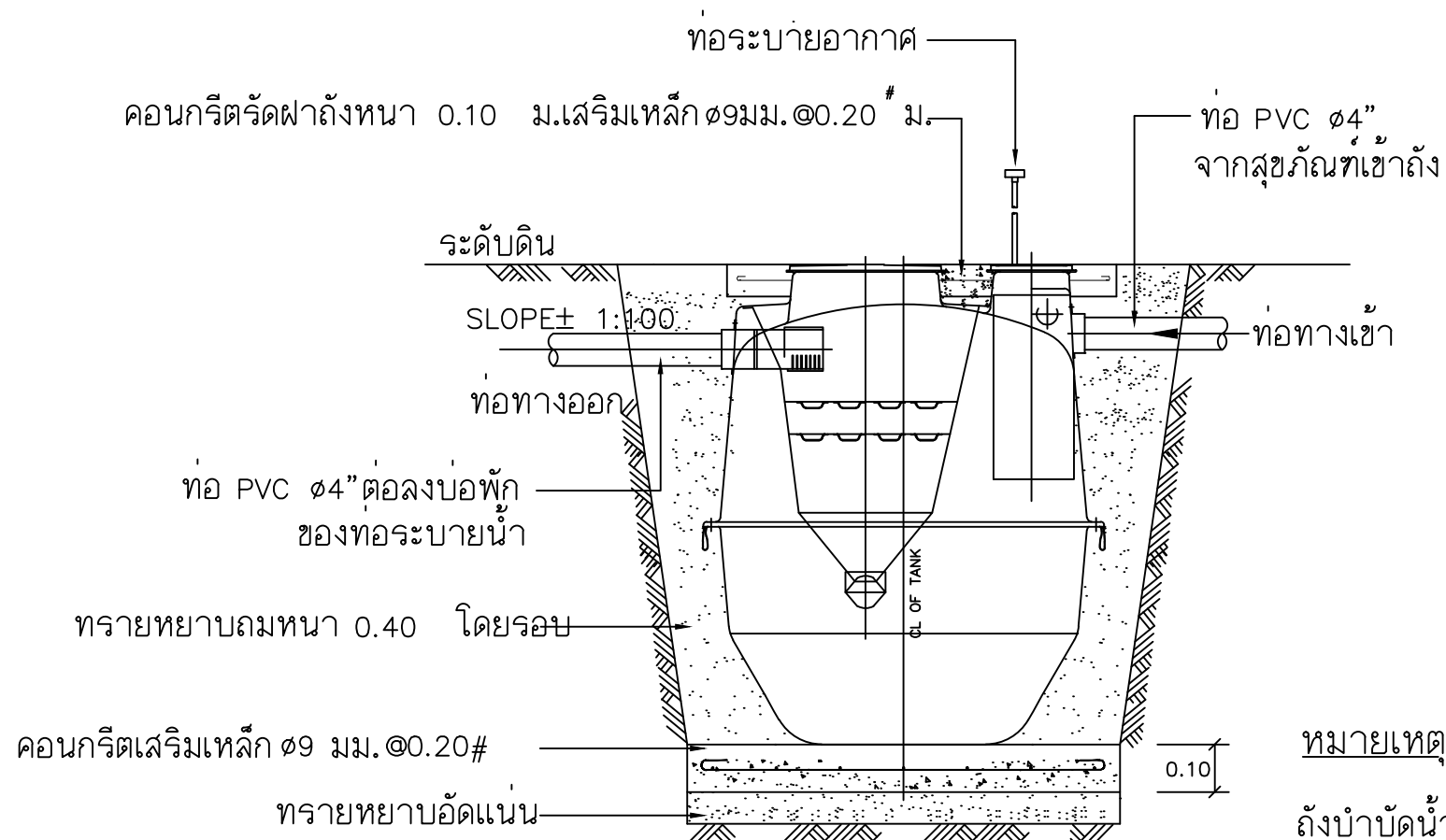


ผังบ่อดักขยะ-ไขมัน
SCALE 1:15

ผังบ่อดักน้ำทิ้ง
SCALE 1:15



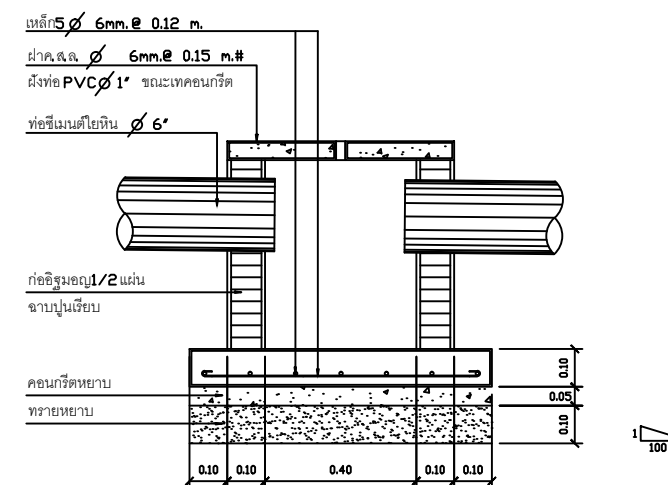
รูปตัดบ่อดักขยะ-ไขมัน
SCALE 1:15



รูปตัดบ่อบำบัดน้ำเสีย

หมายเหตุ

ถังบำบัดน้ำเสียเป็นชนิดสำเร็จรูป
บำบัดด้วยวิธีไม่เติมอากาศ
มีความสามารถในการบำบัดน้ำเสีย
ไม่น้อยกว่า 1250 ลิตร/วัน



รูปตัดบ่อดักน้ำทิ้ง
SCALE 1:15