



SIAMPLAN.COM

รับเขียนแบบบ้าน ราคาประหยัด

รับสร้างบ้าน อาคาร โรงงาน

Tel : 081-6177145

http://www.siamplan.com

บ้านพักอาศัย
คอนกรีตเสริมเหล็ก
ชั้นเดียว

เจ้าของโครงการ

สถานที่ก่อสร้าง

สถาปนิก

วิศวกรโครงสร้าง

วิศวกรสุขาภิบาล

วิศวกรไฟฟ้า

ผู้เขียน

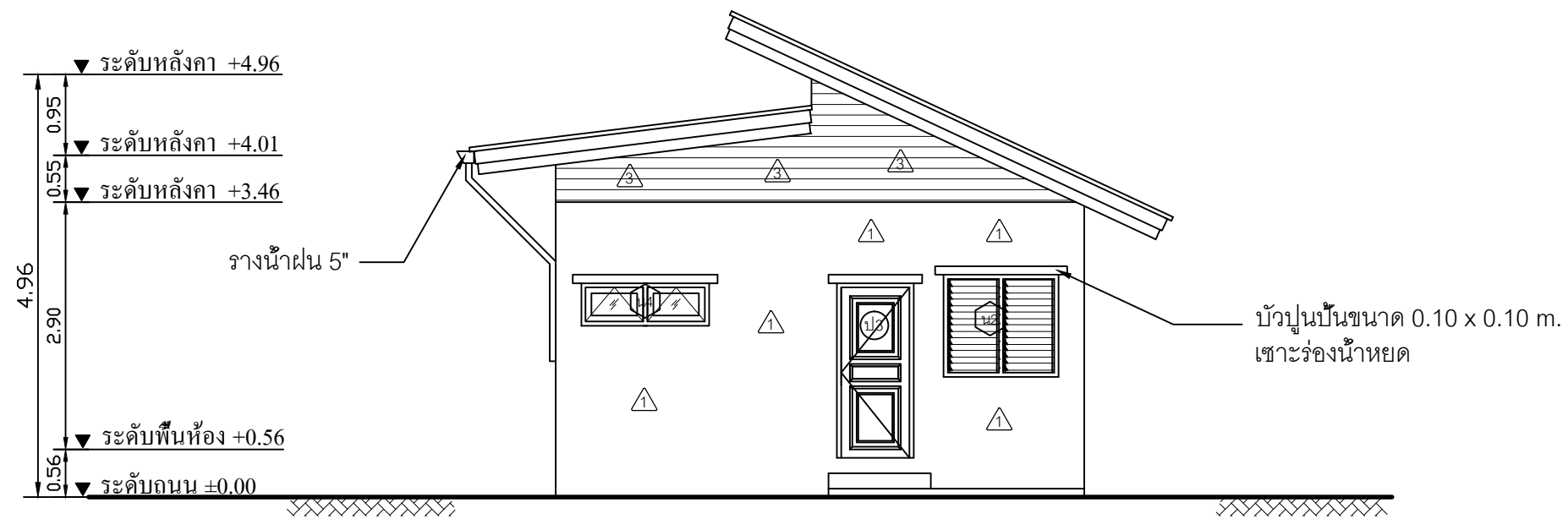
แบบแสดง

รูปด้าน 3, รูปด้าน 4

วันที่เขียน

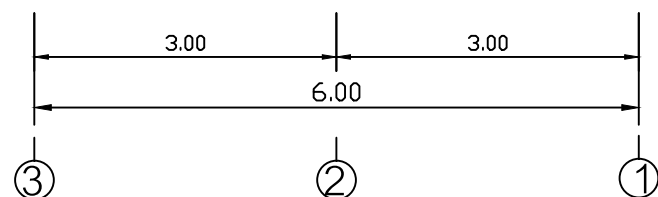
แผ่นที่
A-06

จำนวนแผ่น

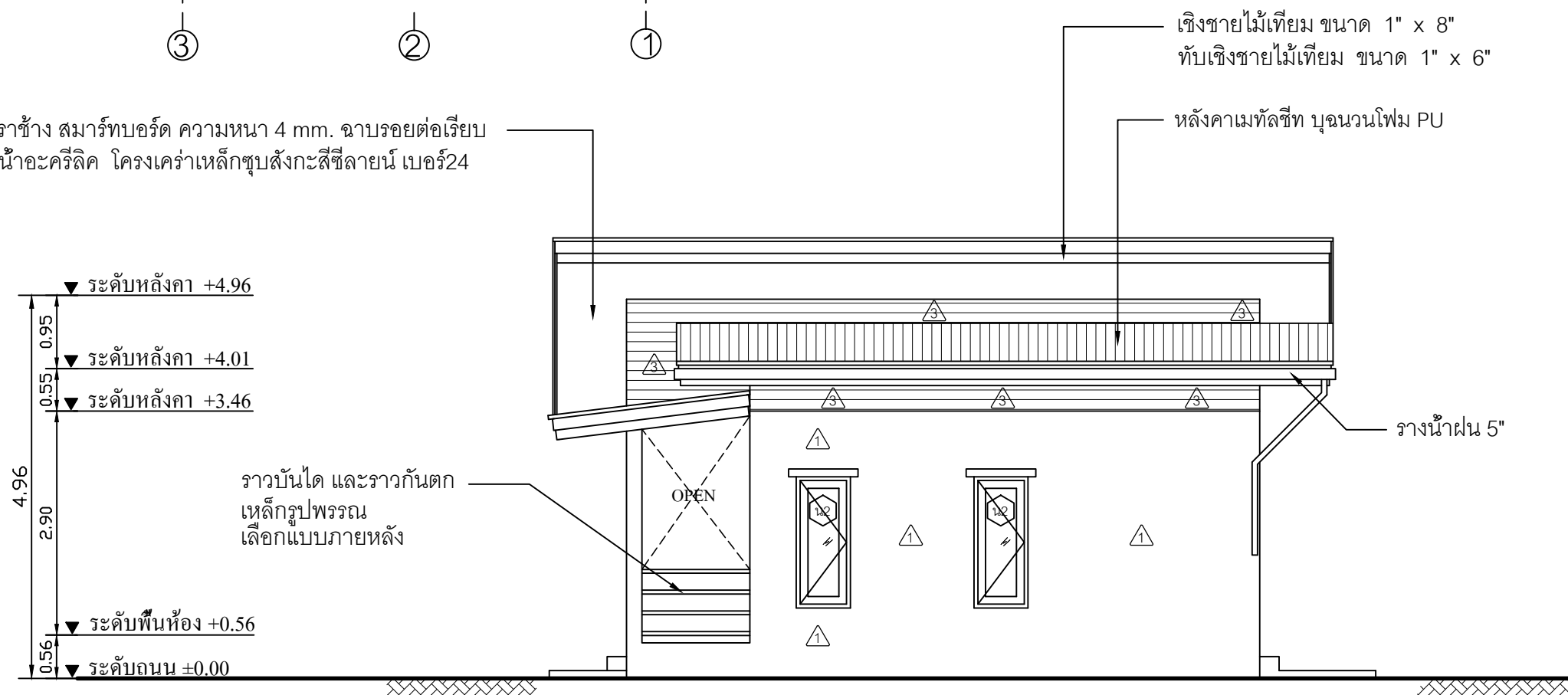


รูปด้าน 3

SCALE 1:75



ฝ้าตราข้าง สมาร์ทบอร์ด ความหนา 4 mm. ฉาบรอยต่อเรียบ
ทาสีน้ำอะครีลิค โครงเคาะเหล็กชุบสังกะสีสีลายน์ เบอร์24



รูปด้าน 4

SCALE 1:75

