

SIAMPLAN.COM

รับเขียนแบบบ้าน ราคาประหยัด

รับสร้างบ้าน อาคาร โรงงาน

Tel : 081-6177145

http://www.siamplan.com

บ้านพักอาศัย  
คอนกรีตเสริมเหล็ก  
ชั้นเดียว

เจ้าของโครงการ

สถานที่ก่อสร้าง

สถาปนิก

วิศวกรโครงสร้าง

วิศวกรสุขาภิบาล

วิศวกรไฟฟ้า

ผู้เขียน

แบบแสดง

แบบโครงสร้างหลังคา

วันที่เขียน

แผ่นที่

จำนวนแผ่น

S-03

# แบบโครงสร้าง

SCALE

1:75

\*\*\*หมายเหตุ\*\*\*

\_\_\_\_\_ แป C-75x45x15x1.6mm. @1.50 m.

\_\_\_\_\_ ฉันทัน C-100x50x20x2.3 mm.

----- อะเส C-100x50x20x3.2 mm.

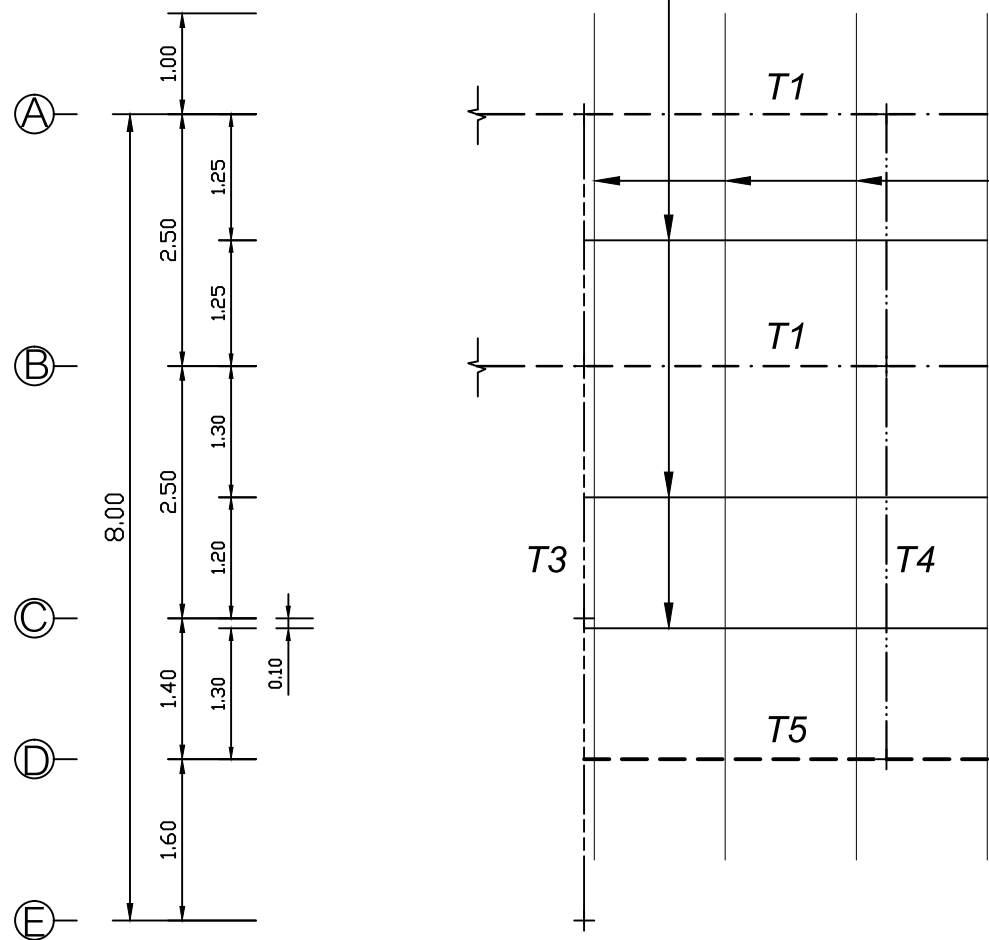
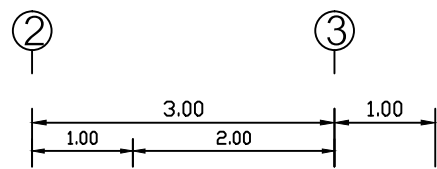
----- TRUSS T1

----- TRUSS T2

----- TRUSS T3

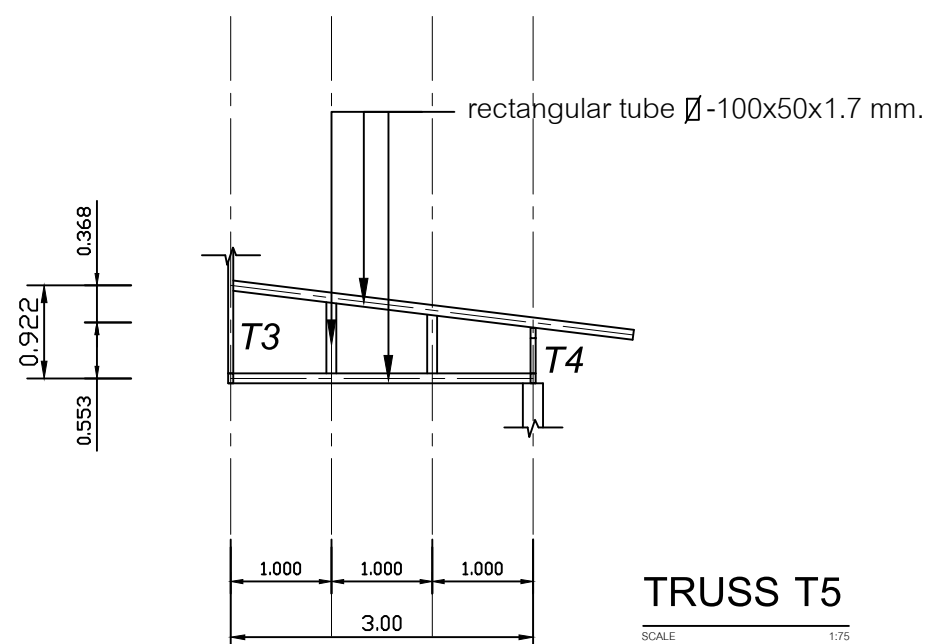
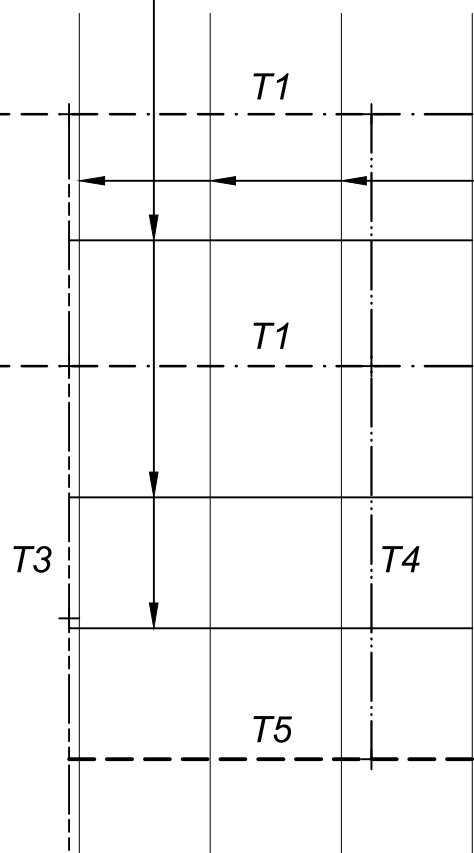
----- TRUSS T4

----- TRUSS T5



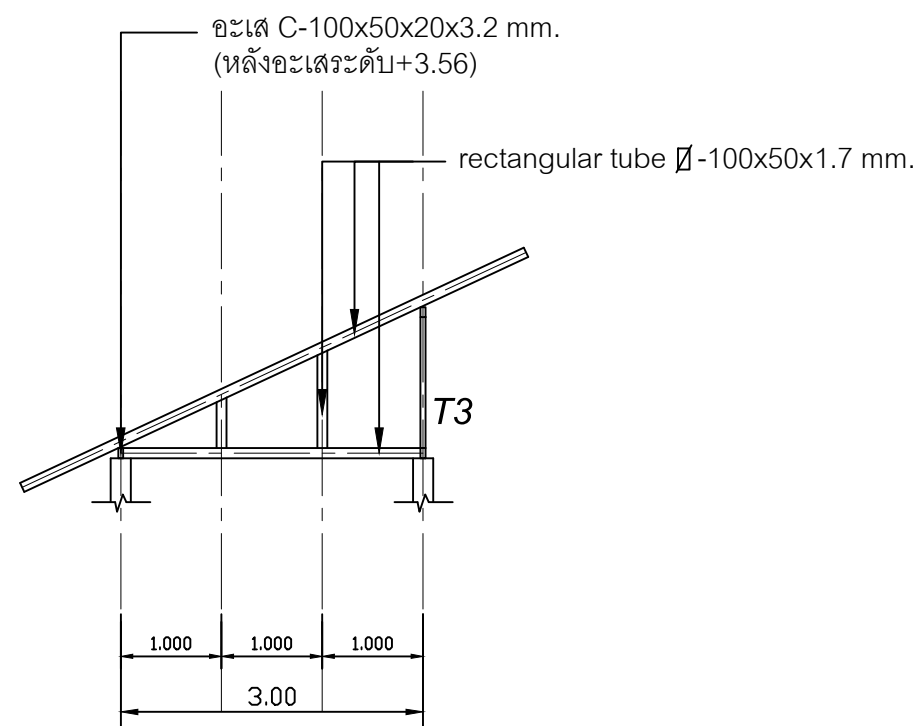
ฉันทัน C-100x50x20x2.3 mm.

แป C-75x45x15x1.6mm. @1.50 m.



TRUSS T5

SCALE 1:75



TRUSS T2

SCALE 1:75