



SIAMPLAN.COM

รับเขียนแบบบ้าน ราคาประหยัด

รับสร้างบ้าน อาคาร โรงงาน

Tel : 081-6177145

http://www.siamplan.com

บ้านพักอาศัย  
คอนกรีตเสริมเหล็ก  
ชั้นเดียว

เจ้าของโครงการ

สถานที่ก่อสร้าง

สถาปนิก

วิศวกรโครงสร้าง

วิศวกรสุขาภิบาล

วิศวกรไฟฟ้า

ผู้เขียน

แบบแสดง

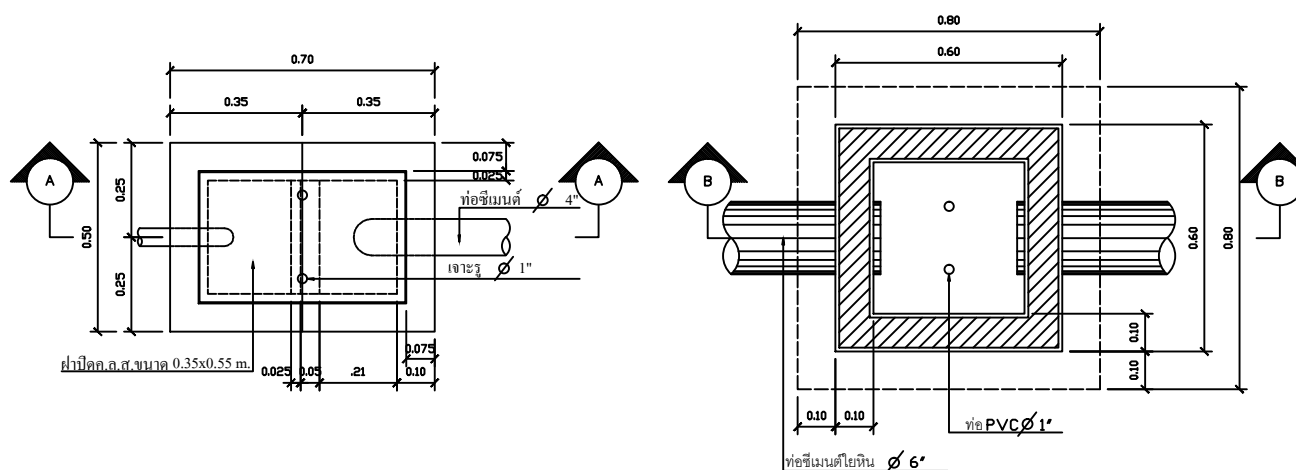
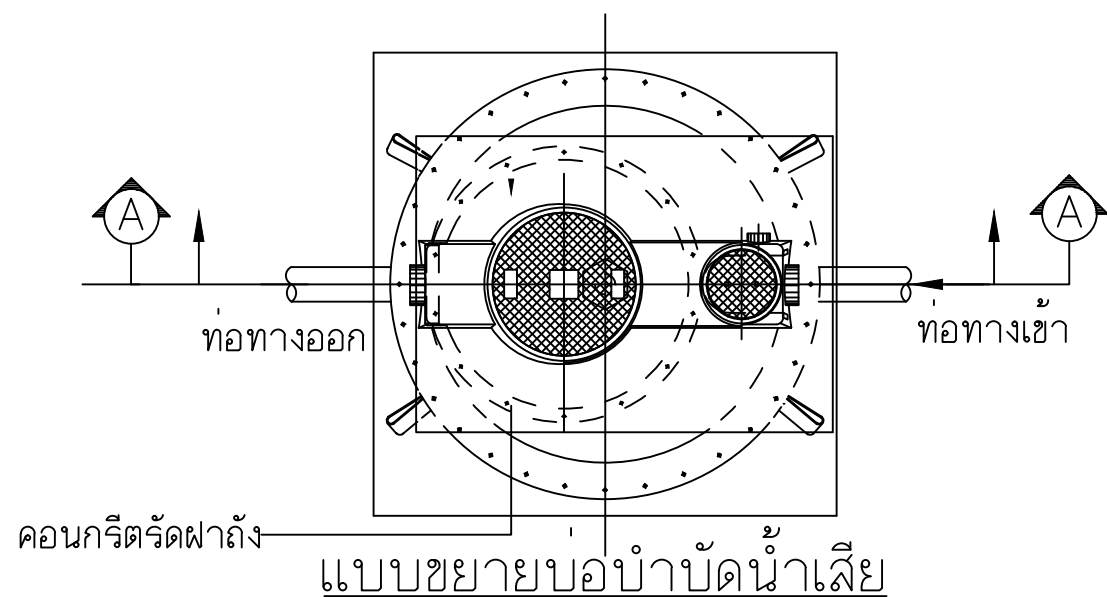
แบบขยาย บ่อกรอง-บ่อซึม  
บ่อดักขยะ-ดักไขมัน, บ่อดักน้ำทิ้ง

วันที่เขียน

แผ่นที่

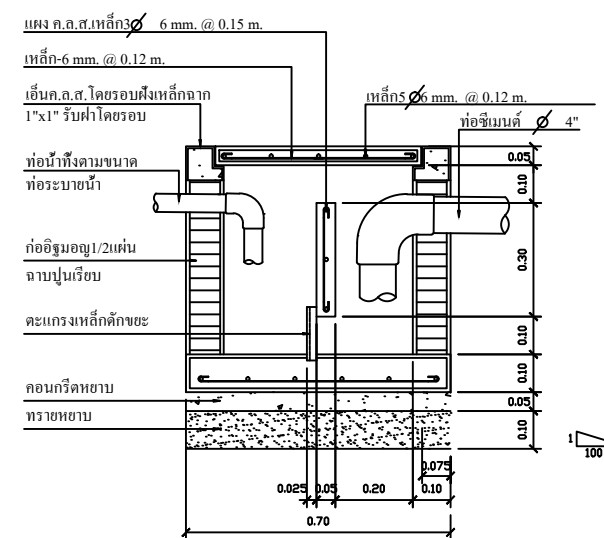
จำนวนแผ่น

SN-02

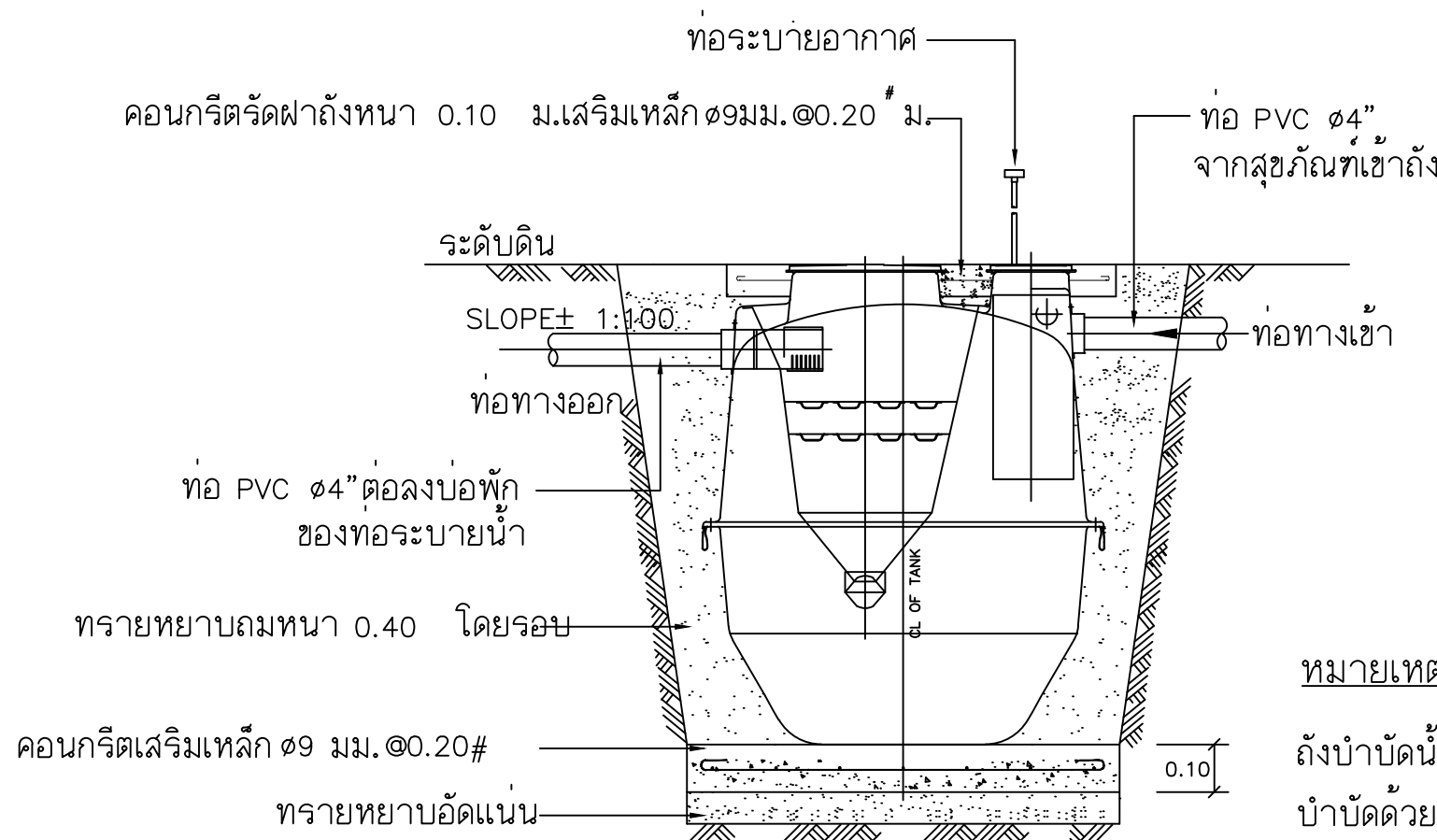


ผังบ่อดักขยะ-ไขมัน  
SCALE 1:15

ผังบ่อดักน้ำทิ้ง  
SCALE 1:15



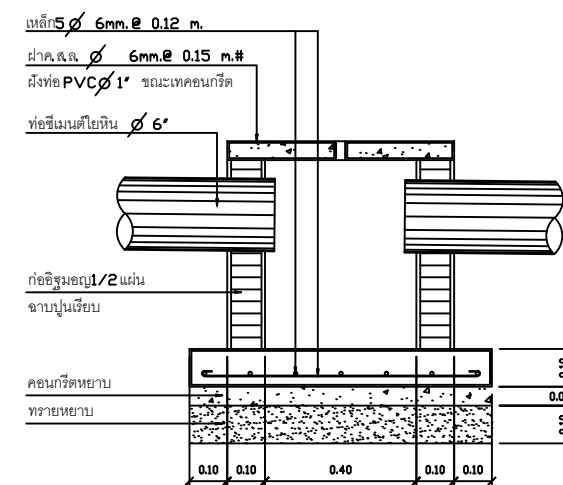
รูปตัดบ่อดักขยะ-ไขมัน  
SCALE 1:15



รูปตัดบ่อบำบัดน้ำเสีย  
SCALE 1:100

### หมายเหตุ

ถังบำบัดน้ำเสียเป็นชนิดสำเร็จรูป  
บำบัดด้วยวิธีไม่เติมอากาศ  
มีความสามารถในการบำบัดน้ำเสีย  
เลือกขนาดตามจำนวนผู้อยู่อาศัยตามที่  
เจ้าของผลิตภัณฑ์แนะนำ



รูปตัดบ่อดักน้ำทิ้ง  
SCALE 1:15