

SIAMPLAN.COM

รับเขียนแบบบ้าน ราคาประหยัด

รับสร้างบ้าน อาคาร โรงงาน

Tel : 081-6177145

http://www.siamplan.com

บ้านพักอาศัย  
คอนกรีตเสริมเหล็ก  
สองชั้น ใต้ถุนโล่ง

เจ้าของโครงการ

สถานที่ก่อสร้าง

สถาปนิก

วิศวกรโครงสร้าง

วิศวกรสุขาภิบาล

วิศวกรไฟฟ้า

ผู้เขียน

แบบแสดง

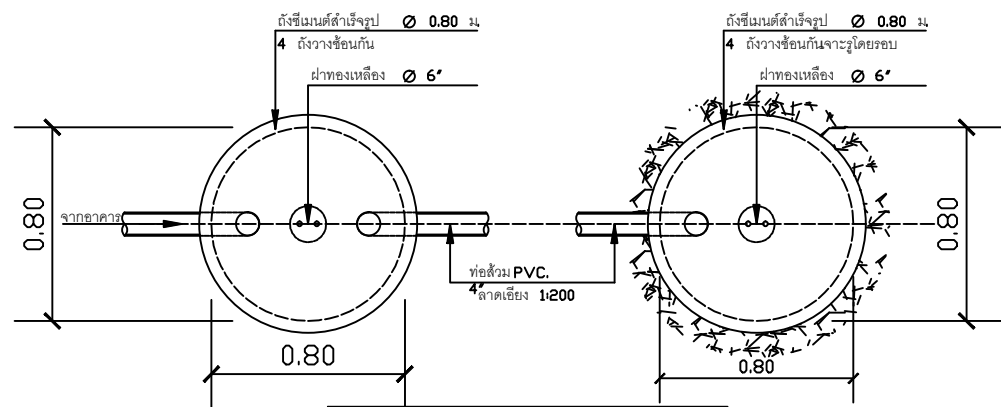
แบบขยาย บ่อเกราะ-บ่อซึม  
บ่อดักขยะ-ดักไขมัน, บ่อดักน้ำทิ้ง

วันที่เขียน

แผ่นที่

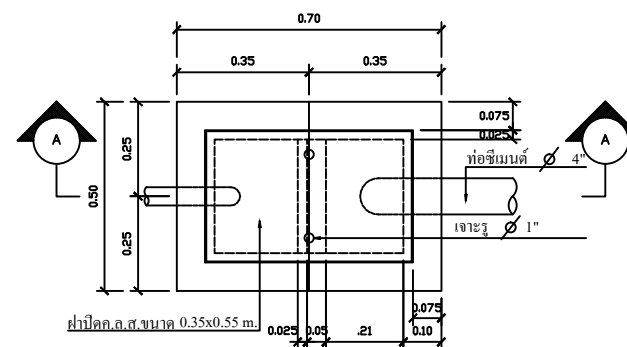
จำนวนแผ่น

SN-03



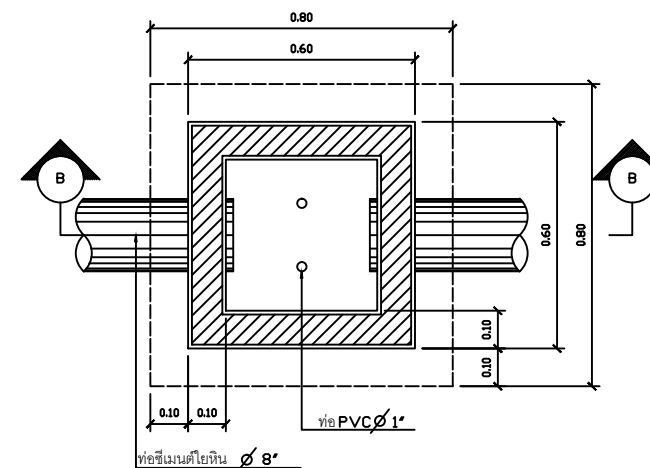
แบบขยายบ่อเกราะ-บ่อซึม

SCALE 1:20



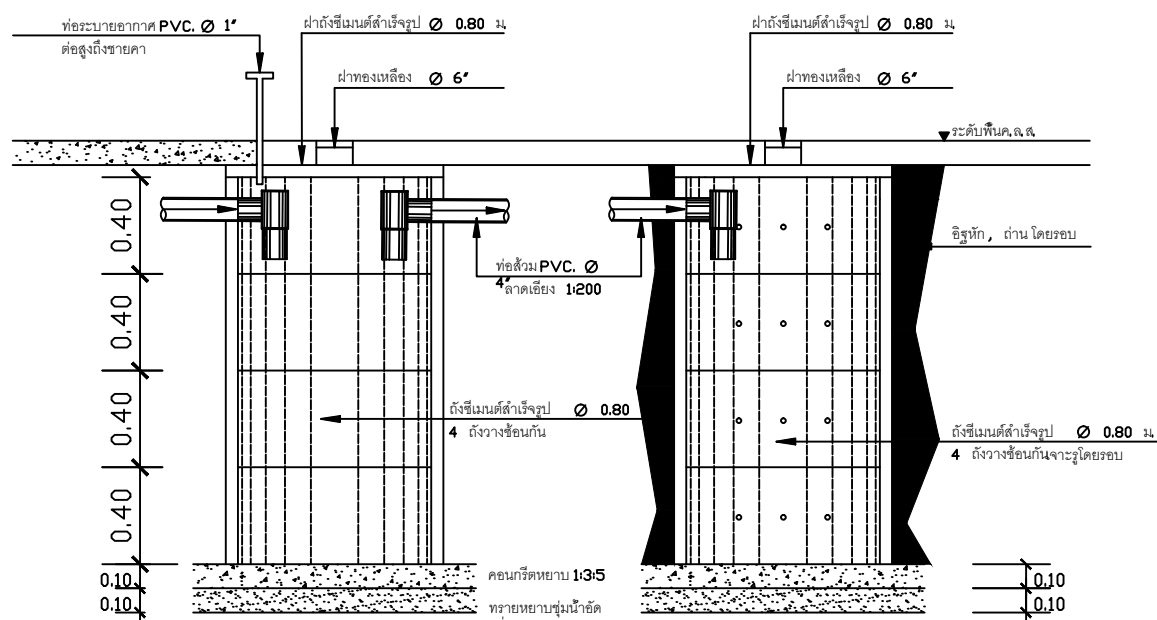
ผังบ่อดักขยะ-ไขมัน

SCALE 1:15



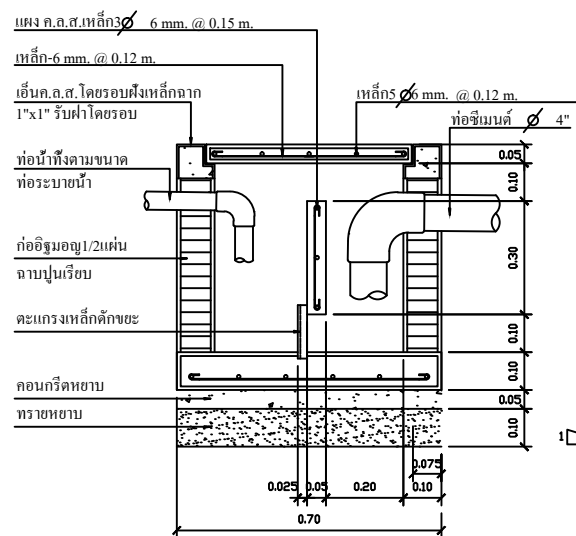
ผังบ่อดักน้ำทิ้ง

SCALE 1:15



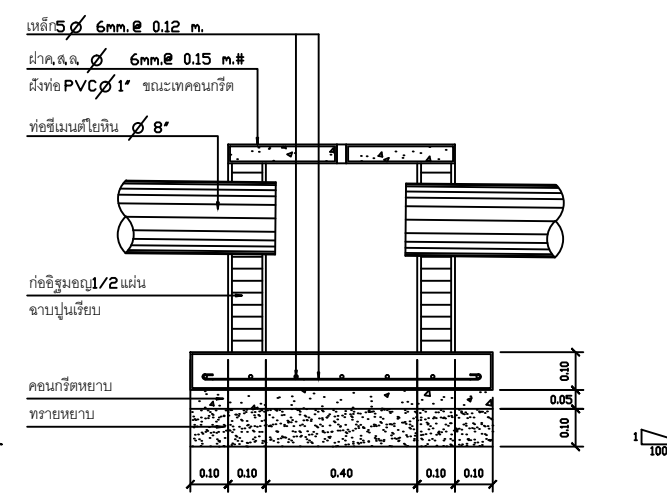
รูปตัดขยายบ่อเกราะ-บ่อซึม

SCALE 1:20



รูปตัดบ่อดักขยะ-ไขมัน

SCALE 1:15



รูปตัดบ่อดักน้ำทิ้ง

SCALE 1:15