



SIAMPLAN.COM

รับเขียนแบบบ้าน จากทั่วประเทศ

รับสร้างบ้าน อาคาร โรงงาน

Tel : 081-6177145

http://www.siamplan.com

บ้านพักอาศัย
คอนกรีตเสริมเหล็ก
ชั้นเดียว

เจ้าของโครงการ

สถานที่ก่อสร้าง

สถาปนิก

วิศวกรโครงสร้าง

วิศวกรสุขาภิบาล

วิศวกรไฟฟ้า

ผู้เขียน

แบบแสดง

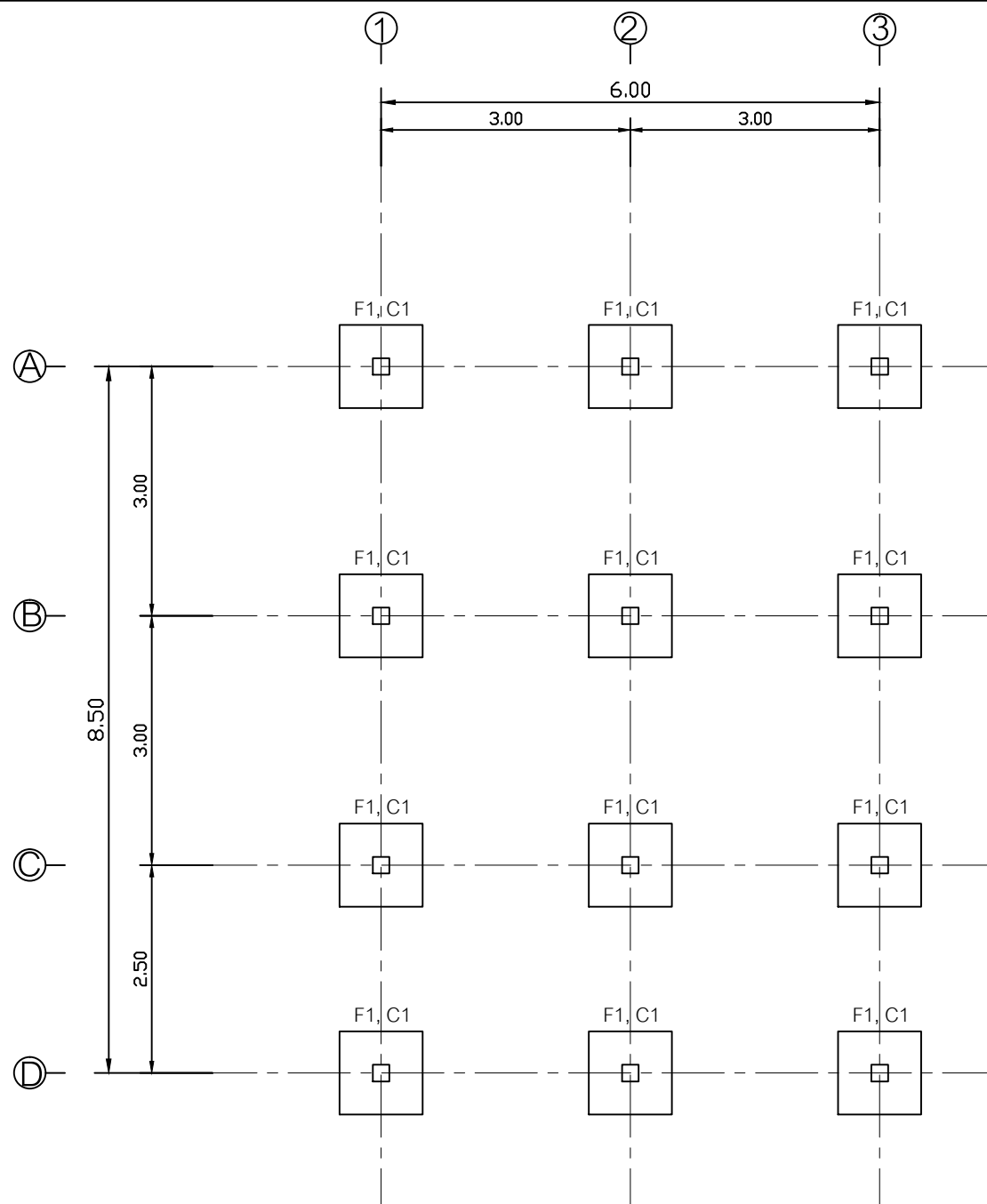
แปลนฐานราก, แบบโครงสร้าง

วันที่เขียน

แผ่นที่

จำนวนแผ่น

S-01



แปลนฐานราก

SCALE 1:75

BX (+X.XX)

แจ้งขนาดคาน

แจ้งระดับหลังคาน

แบบโครงสร้าง

SCALE 1:75

