

SIAMPLAN.COM

รับเขียนแบบบ้าน อาคารประหยัด  
รับสร้างบ้าน อาคาร โรงงาน  
Tel : 081-6177145  
http://www.siamplan.com

บ้านพักอาศัย  
คอนกรีตเสริมเหล็ก  
ชั้นเดียว

เจ้าของโครงการ

สถานที่ก่อสร้าง

สถาปนิก

วิศวกรโครงสร้าง

วิศวกรสุขาภิบาล

วิศวกรไฟฟ้า

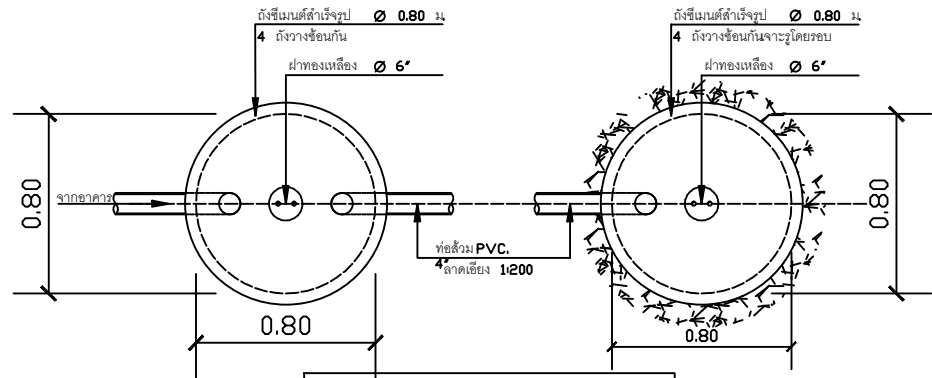
ผู้เขียน

แบบแสดง

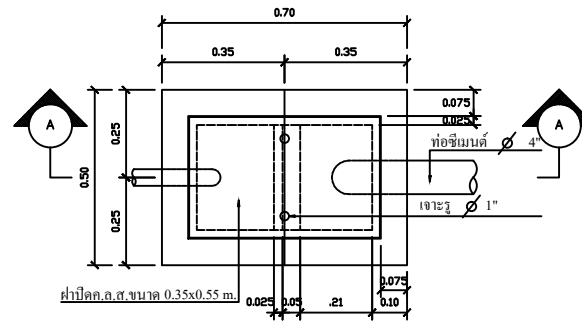
แบบขยาย บ่อเกรอะ-บ่อซึม  
บ่อดักขยะ-ดักไขมัน, บ่อบักน้ำทิ้ง

วันที่เขียน

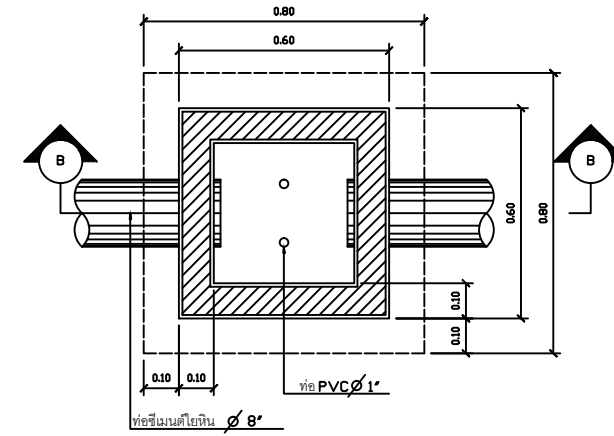
แผ่นที่	จำนวนแผ่น
SN-02	



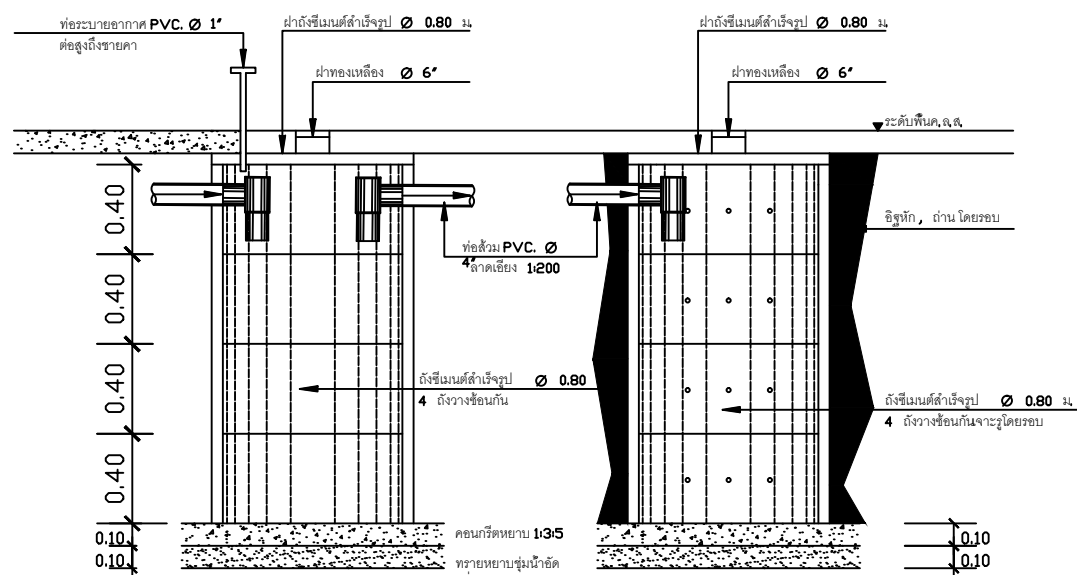
แบบขยายบ่อเกรอะ-บ่อซึม  
SCALE 1:20



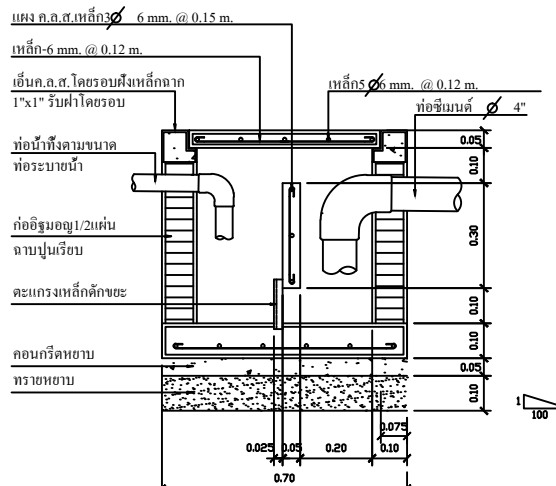
บ่อดักขยะ-ไขมัน  
SCALE 1:15



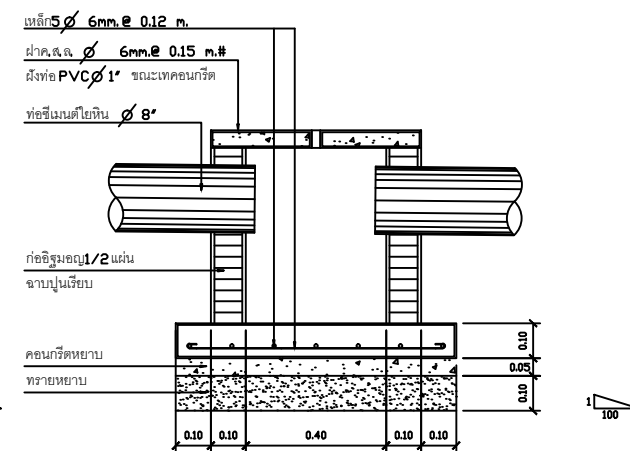
บ่อบักน้ำทิ้ง  
SCALE 1:15



รูปตัดขยายบ่อเกรอะ-บ่อซึม  
SCALE 1:20



รูปตัดบ่อดักขยะ-ไขมัน  
SCALE 1:15



รูปตัดบ่อบักน้ำทิ้ง  
SCALE 1:15