

SIAMPLAN.COM

รับเขียนแบบบ้าน จากทั่วประเทศ
รับสร้างบ้าน อาคาร โรงงาน
Tel : 081-6177145
http://www.siamplan.com

บ้านพักอาศัย
คอนกรีตเสริมเหล็ก
สองชั้น

เจ้าของโครงการ

สถานที่ก่อสร้าง

สถาปนิก

วิศวกรโครงสร้าง

วิศวกรสุขาภิบาล

วิศวกรไฟฟ้า

ผู้เขียน

แบบแสดง

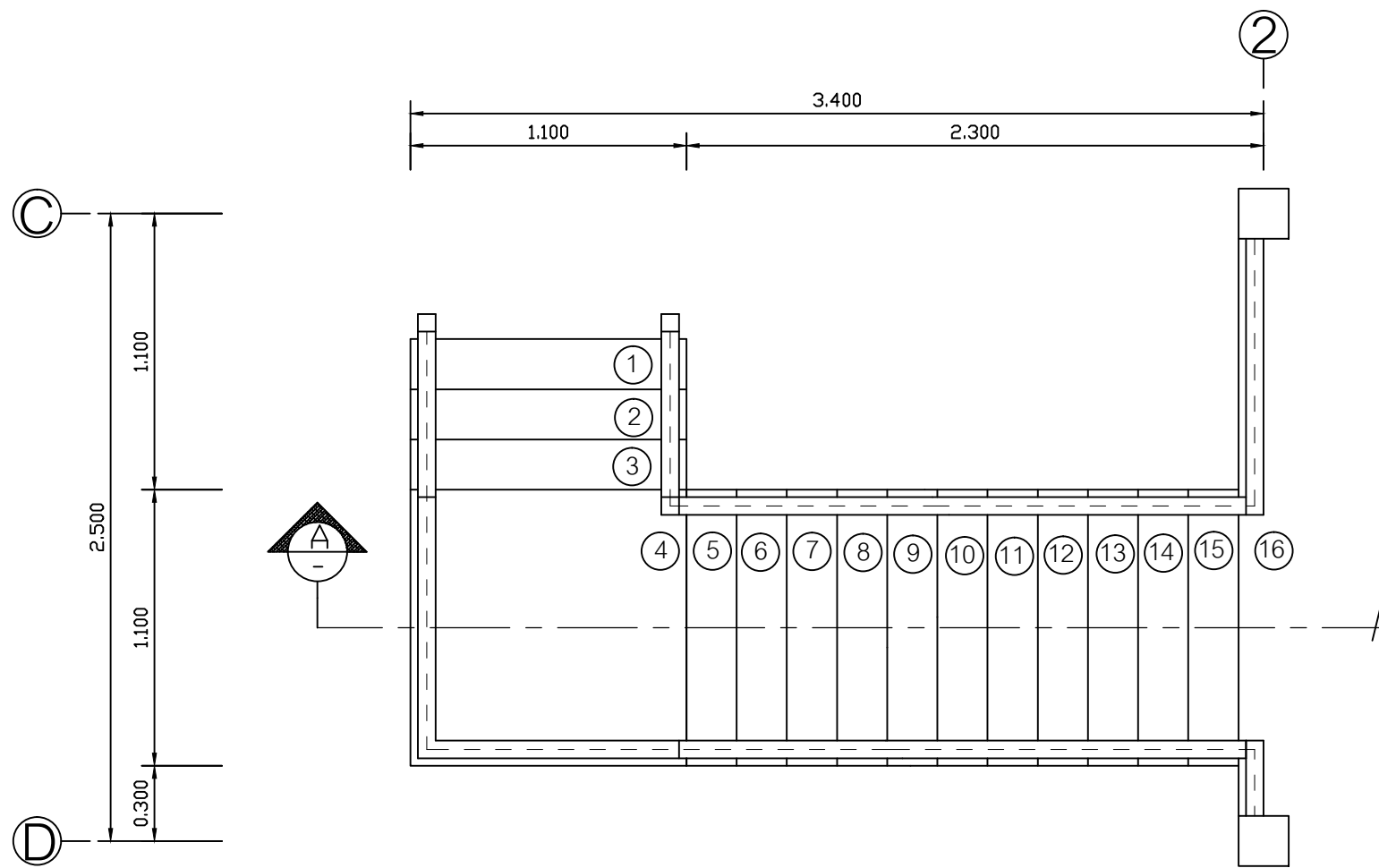
แบบขยายบันได

วันที่เขียน

แผ่นที่

จำนวนแผ่น

A-11



แปลนบันได ST-01

SCALE

1:25

ลูกนอนบันไดไม้เทียม 9" หน้า 1"

ราวบันได และราวกันตก เหล็กรูปพรรณ
เลือกแบบภายหลัง

ตง C-75x45x15x1.6mm.

คานรับตง C-75x45x15x1.6mm.

เสาบันได square tube \varnothing -100x100x1.7 mm.

0.225

0.174

เสริมรับลูกนอน C-75x45x15x1.6mm.

คานแม่บันได C-125x50x20x2.3 mm.

1600.174 m. = 2.78 m.

รูปตัด A

SCALE

1:25