

SIAMPLAN.COM

รับเขียนแบบบ้าน อาคารประหยัด
รับสร้างบ้าน อาคาร โรงงาน
Tel : 081-6177145
http://www.siamplan.com

บ้านพักอาศัย
คอนกรีตเสริมเหล็ก
สองชั้น

เจ้าของโครงการ

สถานที่ก่อสร้าง

สถาปนิก

วิศวกรโครงสร้าง

วิศวกรสุขาภิบาล

วิศวกรไฟฟ้า

ผู้เขียน

แบบแสดง

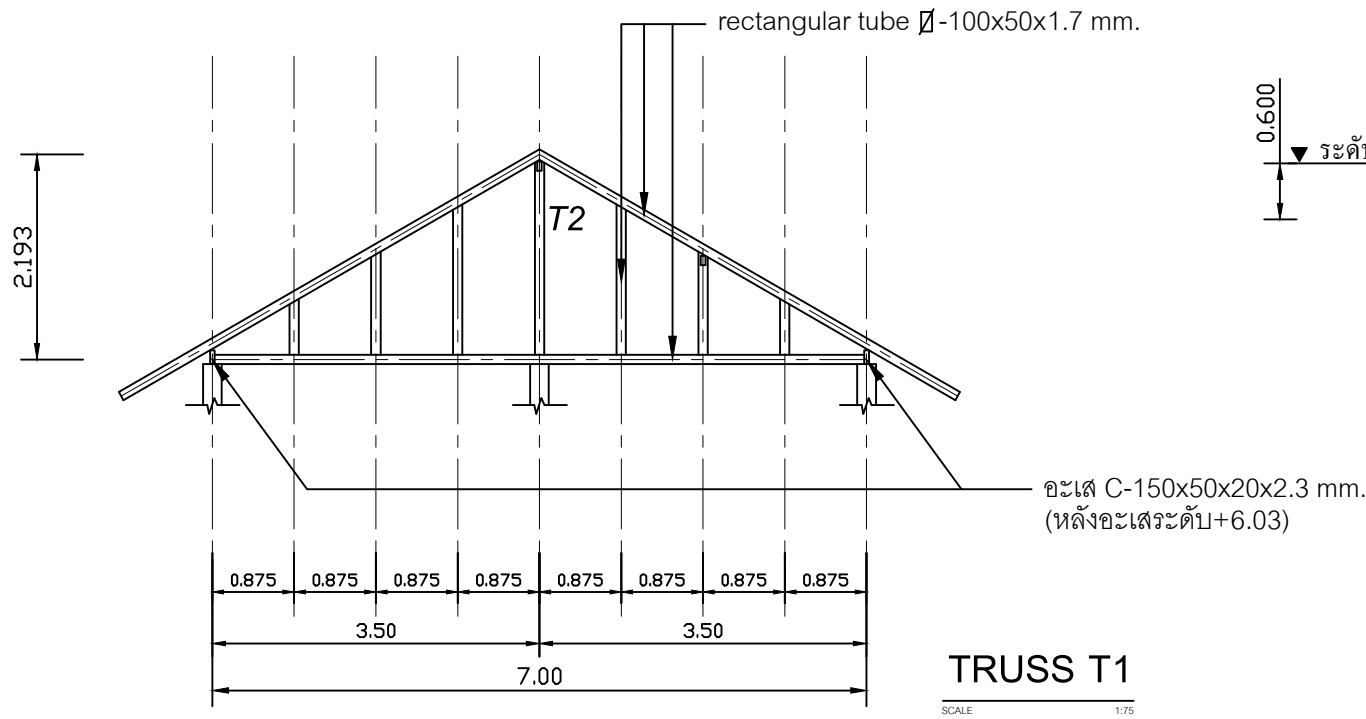
แบบโครงสร้างหลังคา

วันที่เขียน

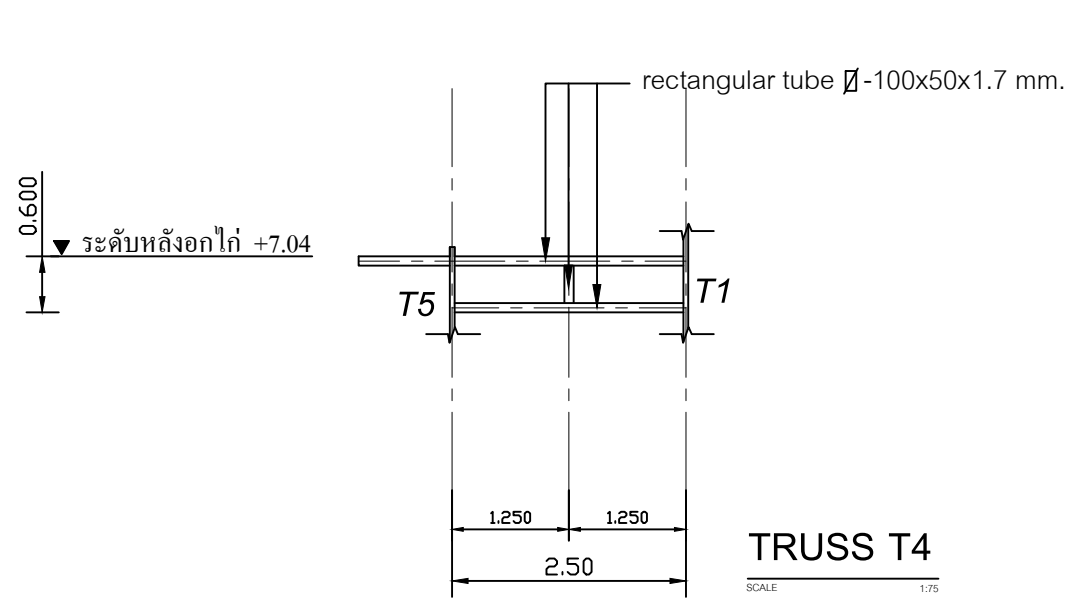
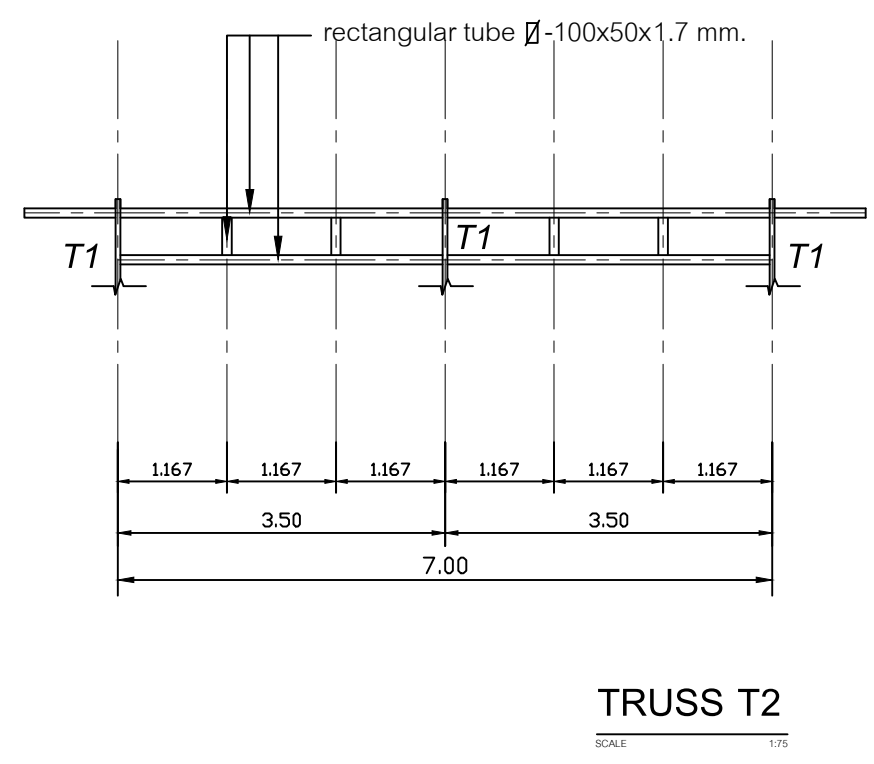
แผ่นที่

จำนวนแผ่น

S-05



0.600
ระดับหลังอกไก่ +8.05



1.183
1.921

