

SIAMPLAN.COM
 รับเขียนแบบบ้าน จากาประหยัด
 รับสร้างบ้าน อาคาร โรงงาน
 Tel : 081-6177145
 http://www.siamplan.com

บ้านพักอาศัย
 คอนกรีตเสริมเหล็ก
 สองชั้น

เจ้าของโครงการ

สถานที่ก่อสร้าง

สถาปนิก

วิศวกรโครงสร้าง

วิศวกรสุขาภิบาล

วิศวกรไฟฟ้า

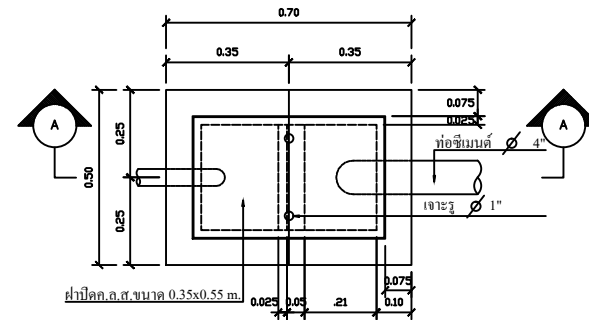
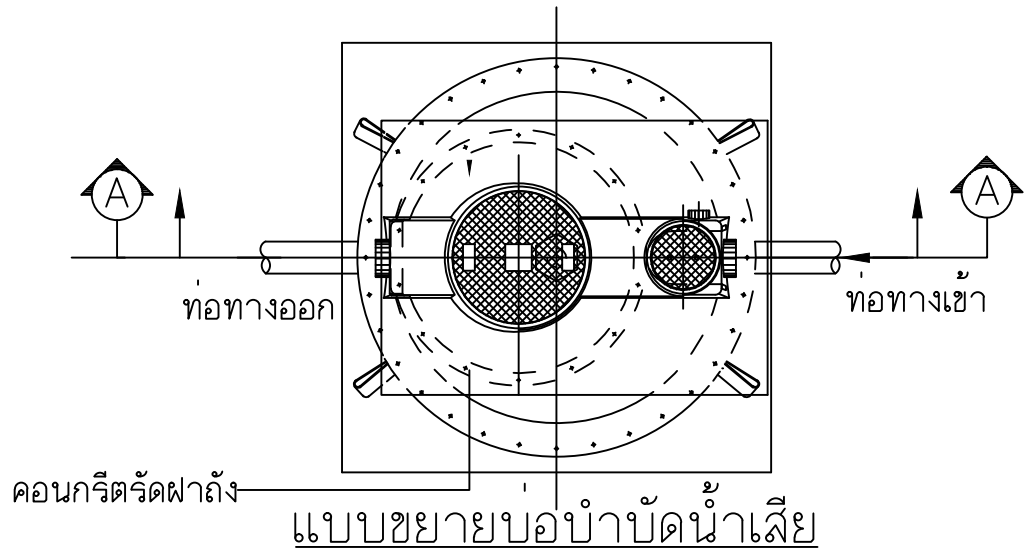
ผู้เขียน

แบบแสดง

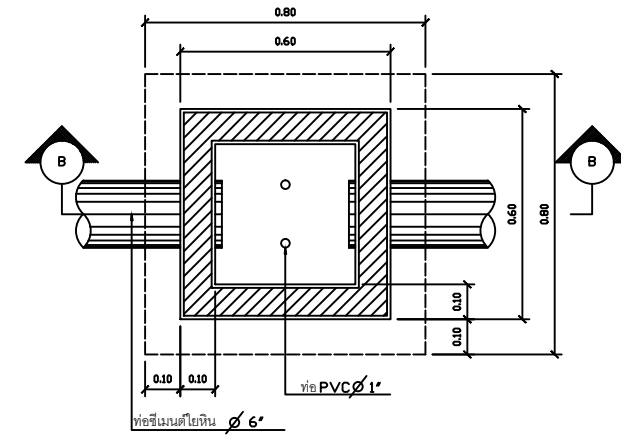
แบบขยาย บ่อกรองอะบอดัม
 บอดักขยะ-ดักไขมัน, บ่อพักน้ำทิ้ง

วันที่เขียน

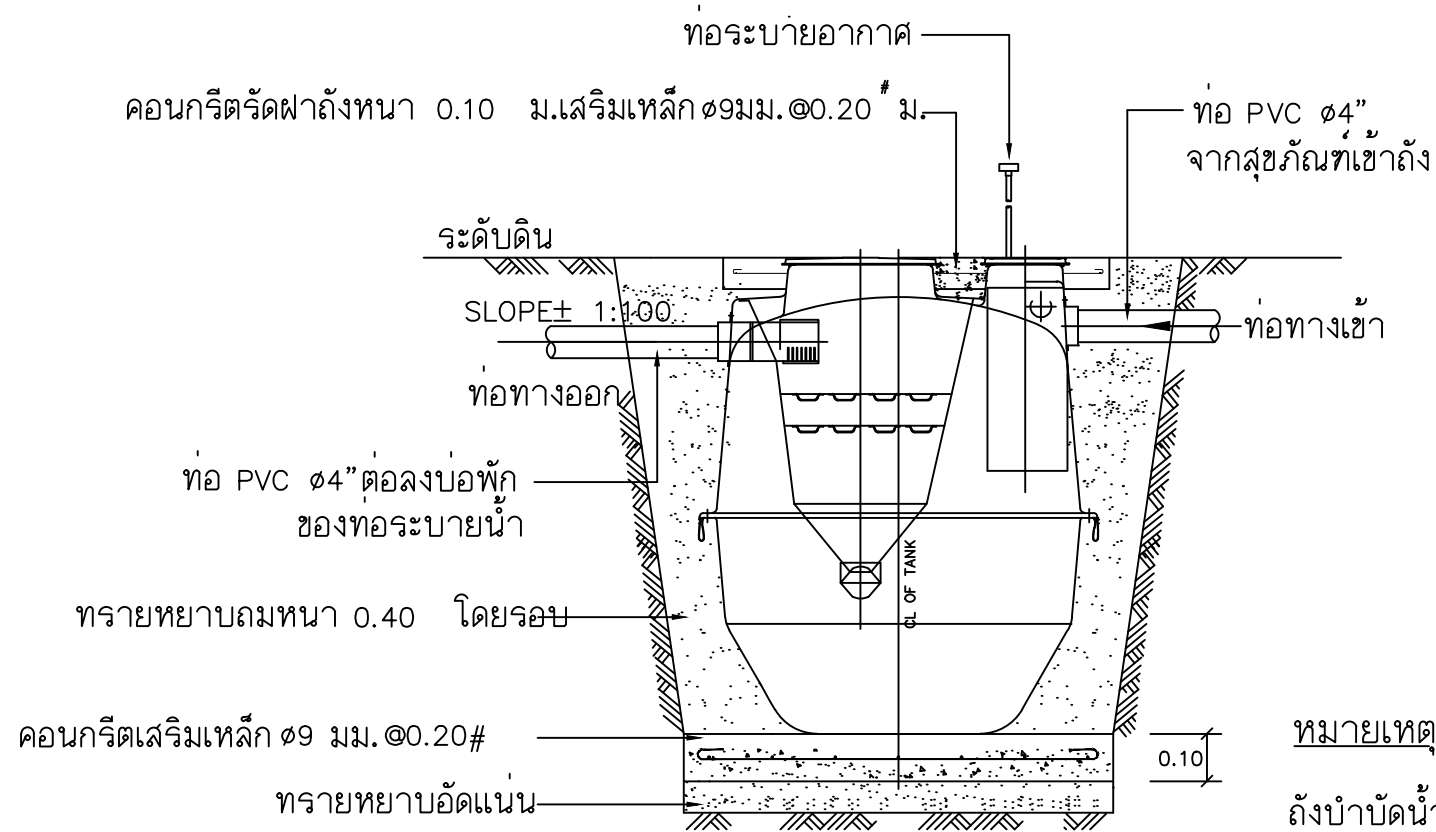
แผ่นที่	จำนวนแผ่น
SN-03	



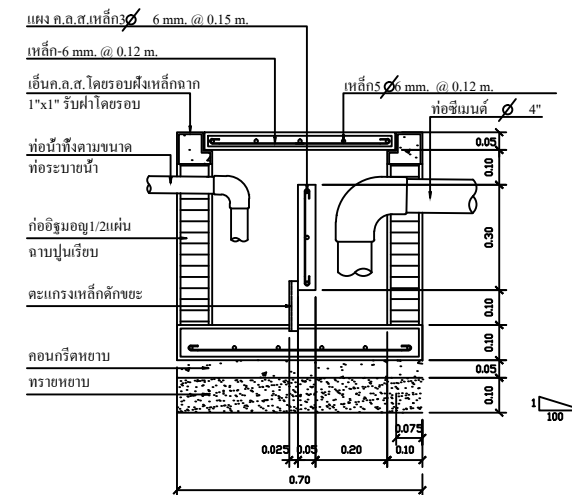
ผังบอดักขยะ-ไขมัน
 SCALE 1:15



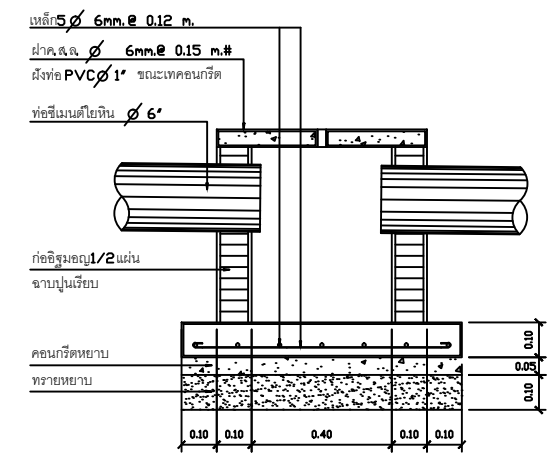
ผังบ่อพักน้ำทิ้ง
 SCALE 1:15



รูปตัดบ่อบำบัดน้ำเสีย



รูปตัดบอดักขยะ-ไขมัน
 SCALE 1:15



รูปตัดบ่อพักน้ำทิ้ง
 SCALE 1:15

หมายเหตุ
 ถังบำบัดน้ำเสียเป็นชนิดสำเร็จรูป
 บำบัดด้วยวิธีไม่เติมอากาศ
 มีความสามารถในการบำบัดน้ำเสีย
 ไม่น้อยกว่า 1000 ลิตร/วัน