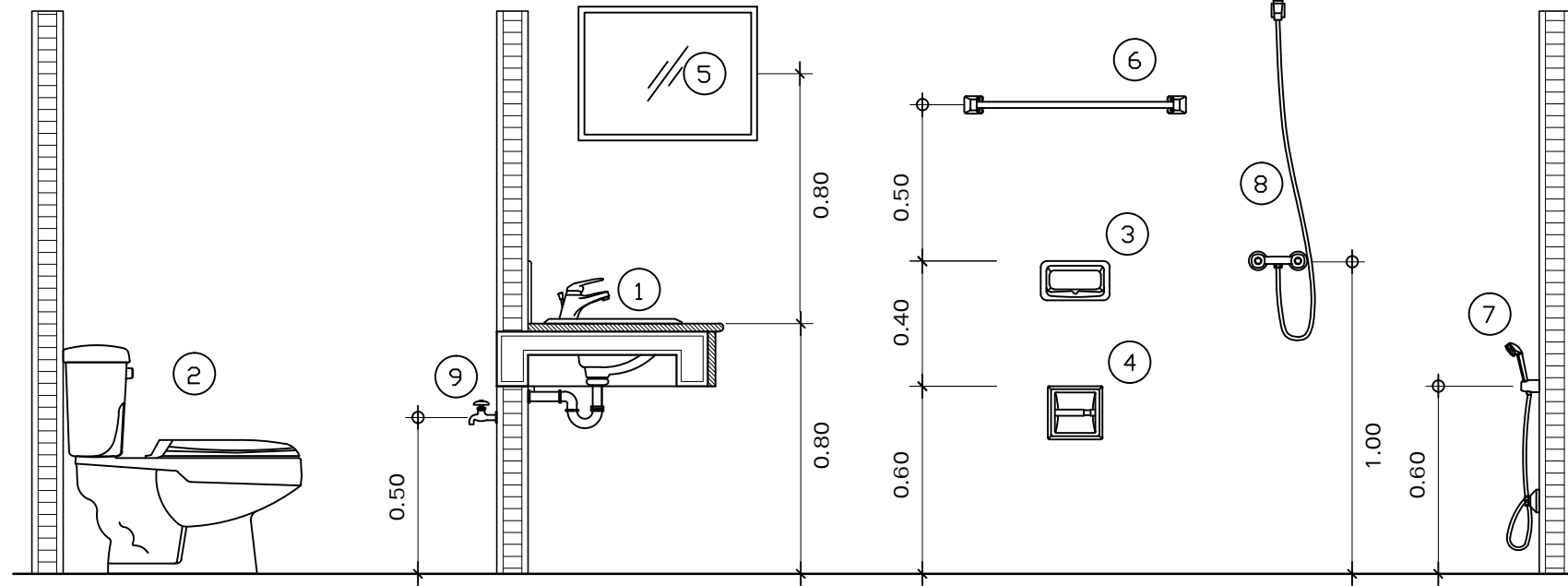
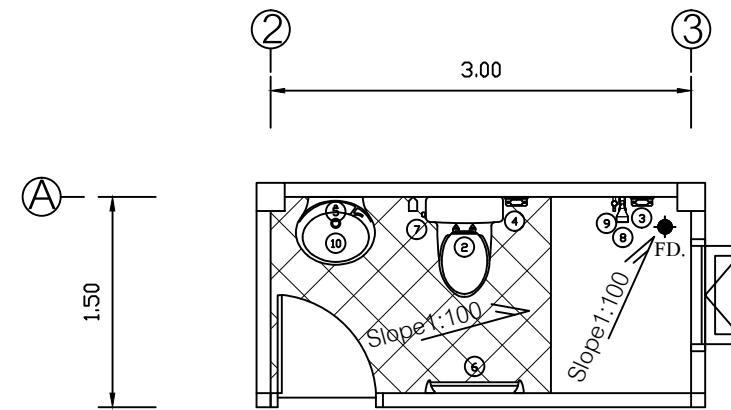


# มาตรฐานการติดตั้งสุขภัณฑ์

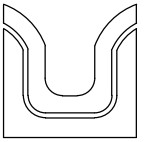


## รายการสุขภัณฑ์

สัญลักษณ์	รายละเอียด	ยี่ห้อ
①	อ่างล้างหน้าแบบฝังบนเคาน์เตอร์พร้อมก๊อกน้ำและอุปกรณ์ครบชุด	COTTO หรือ เทียบเท่า
②	โถส้วมชักโครก	COTTO หรือ เทียบเท่า
③	ที่ใส่สบู่	COTTO หรือ เทียบเท่า
④	ที่ใส่กระดาษชำระ	COTTO หรือ เทียบเท่า
⑤	กระจกเงาแบบสี่เหลี่ยมมีขอบ	COTTO หรือ เทียบเท่า
⑥	ราวแขวนผ้า	PREMA หรือ เทียบเท่า
⑦	สายฉีดชำระ	PREMA หรือ เทียบเท่า
⑧	ฝักบัวสายอ่อน	PREMA หรือ เทียบเท่า
⑨	ก๊อกน้ำเตี้ย	HANG หรือ เทียบเท่า
⑩	อ่างล้างหน้าแบบแขวนผนังพร้อมก๊อกน้ำและอุปกรณ์ครบชุด	COTTO หรือ เทียบเท่า



แบบขยายห้องน้ำ  
SCALE 1 : 50



รับเขียนแบบบ้าน จากทั่วประเทศ  
รับสร้างบ้าน อาคาร โรงงาน  
Tel : 081-6177145  
http://www.siamplan.com

บ้านพักอาศัย  
คอนกรีตเสริมเหล็ก  
สองชั้น

เจ้าของโครงการ

สถานที่ก่อสร้าง

สถาปนิก

วิศวกรโครงสร้าง

วิศวกรสุขาภิบาล

วิศวกรไฟฟ้า

ผู้เขียน

แบบแสดง

แบบขยายห้องน้ำ

วันที่เขียน

แผ่นที่

จำนวนแผ่น

A-10