

SIAMPLAN.COM

รับเขียนแบบบ้าน อาคารประหยัด

รับสร้างบ้าน อาคาร โรงงาน

Tel : 081-6177145

http://www.siamplan.com

บ้านพักอาศัย
คอนกรีตเสริมเหล็ก
สองชั้น

เจ้าของโครงการ

สถานที่ก่อสร้าง

สถาปนิก

วิศวกรโครงสร้าง

วิศวกรสุขาภิบาล

วิศวกรไฟฟ้า

ผู้เขียน

แบบแสดง

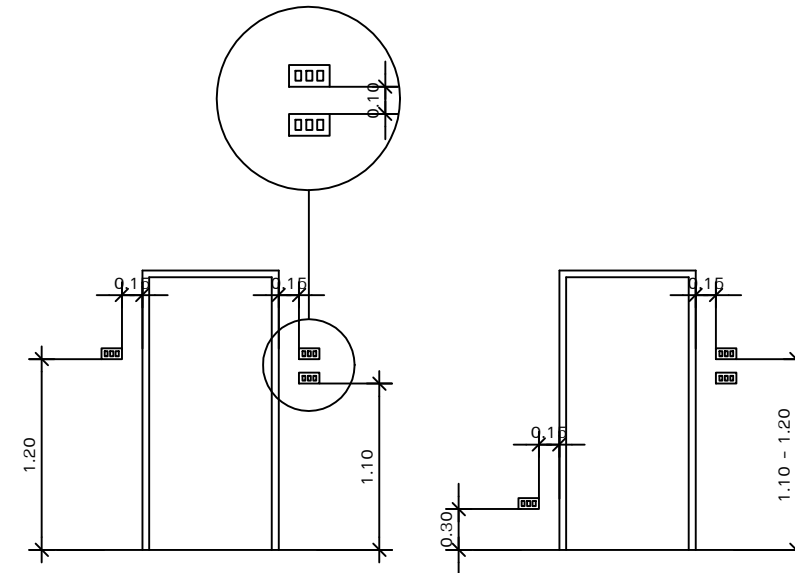
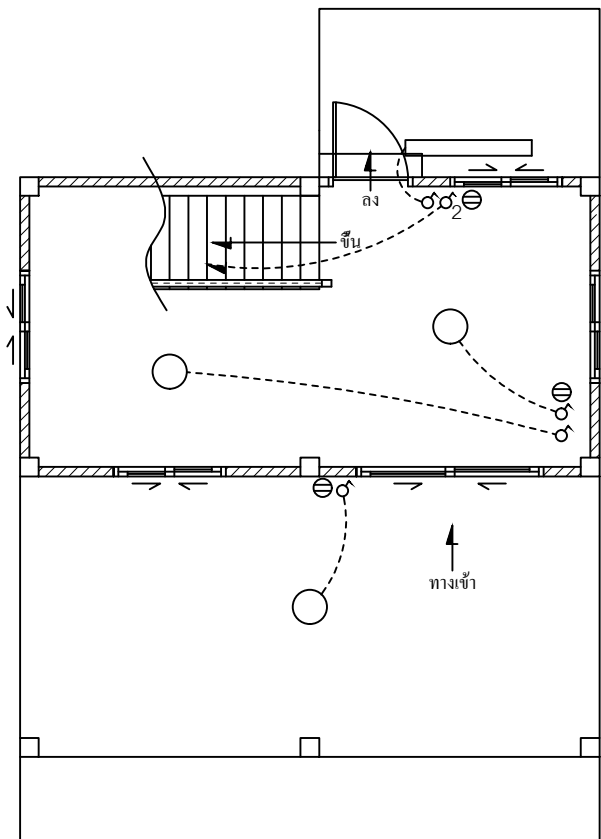
แปลนระบบไฟฟ้า

วันที่เขียน

แผ่นที่

จำนวนแผ่น

E-01



ระดับการติดตั้งที่แนะนำ

- หลอด LED 1x9 W.
- หลอด LED 1x18 W.
- โคมไฟฟ้า หลอด LED
- โคม DOWNLIGHT หลอด LED ติดฝังในฝ้าเพดาน
- โคมไฟกิ่งภายนอก หลอด LED
- สวิตช์ทางเดียว
- สวิตช์สองทาง
- เต้ารับคู่พร้อมตัวดิน
- เครื่องปรับอากาศ
- เครื่องทำน้ำอุ่น
- แผงควบคุมไฟฟ้า

แปลนระบบไฟฟ้าชั้นล่าง

SCALE

1:75