

SIAMPLAN.COM
 รับเขียนแบบบ้าน อาคารประหยัด
 รับสร้างบ้าน อาคาร โรงงาน
 Tel : 081-6177145
 http://www.siamplan.com

บ้านพักอาศัย
 คอนกรีตเสริมเหล็ก
 สองชั้น

เจ้าของโครงการ

สถานที่ก่อสร้าง

สถาปนิก

วิศวกรโครงสร้าง

วิศวกรสุขาภิบาล

วิศวกรไฟฟ้า

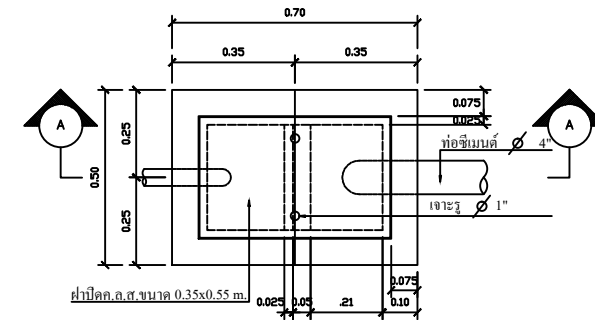
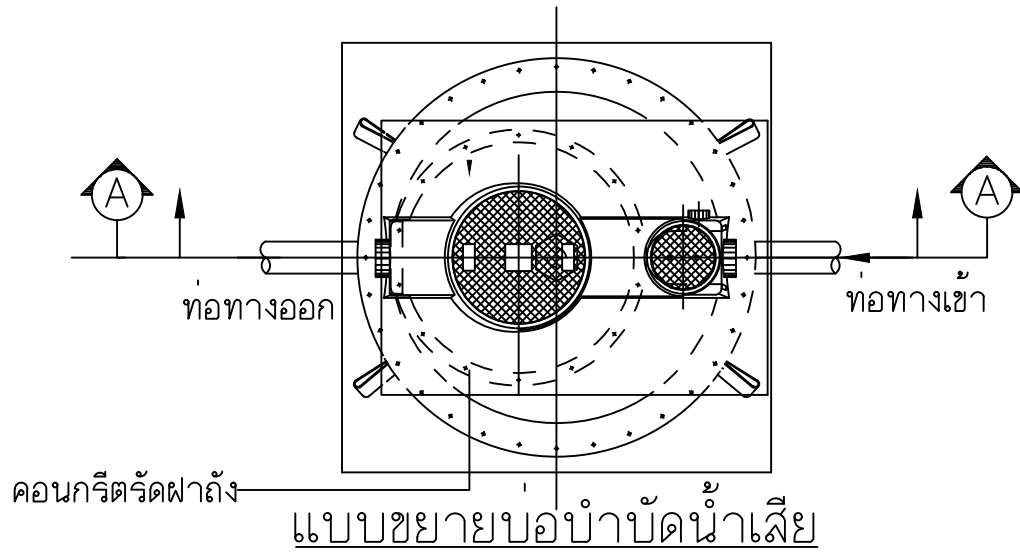
ผู้เขียน

แบบแสดง

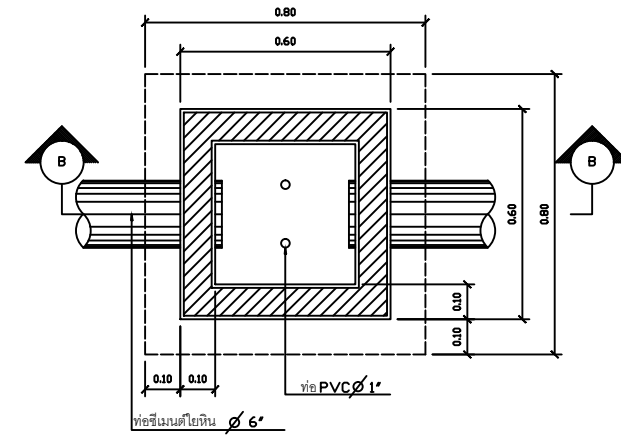
แบบขยาย บ่อกรอง-บ่อซึม
 บ่อดักขยะ-ดักไขมัน, บ่อดักน้ำทิ้ง

วันที่เขียน

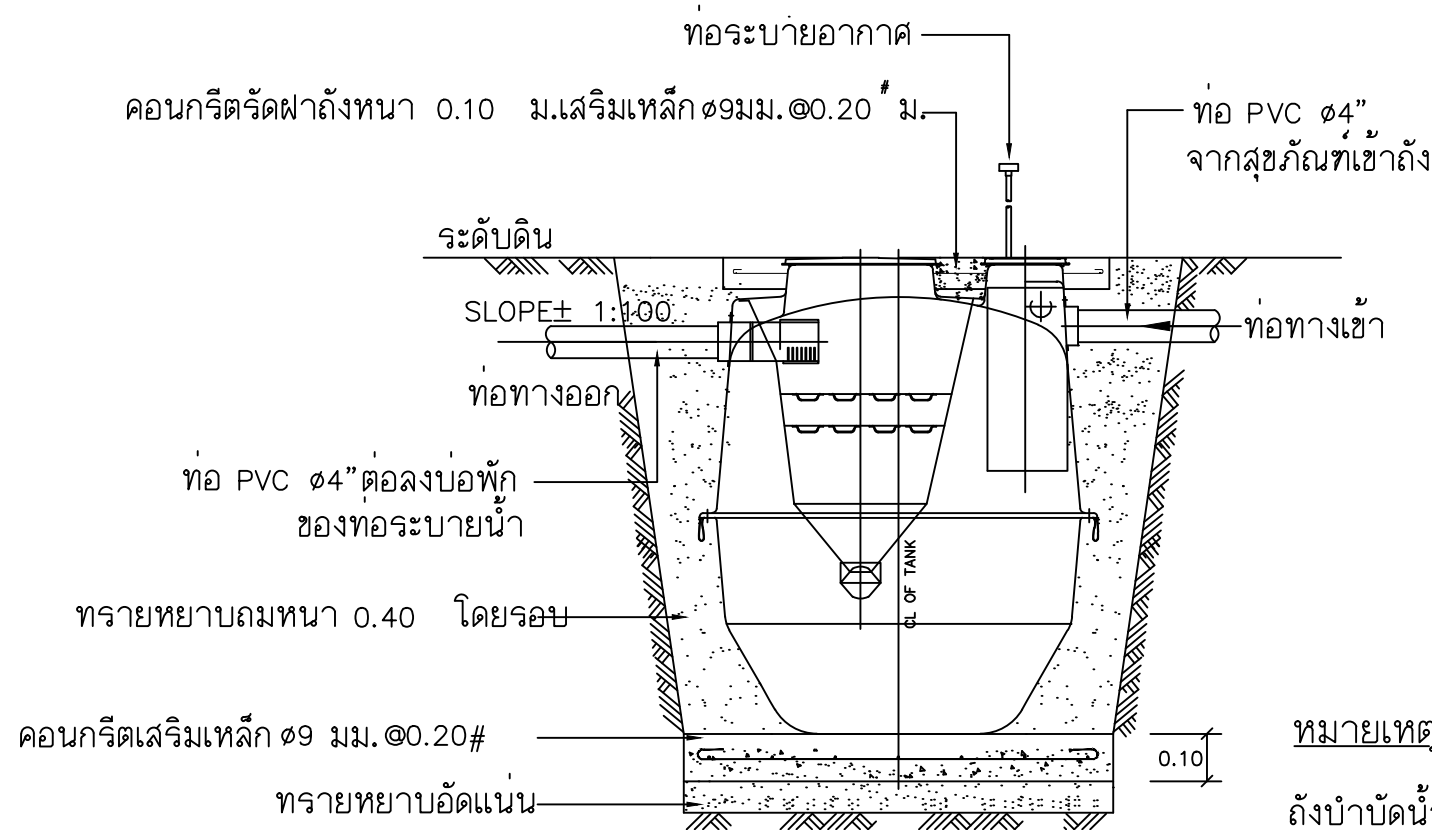
แผ่นที่	จำนวนแผ่น
SN-03	



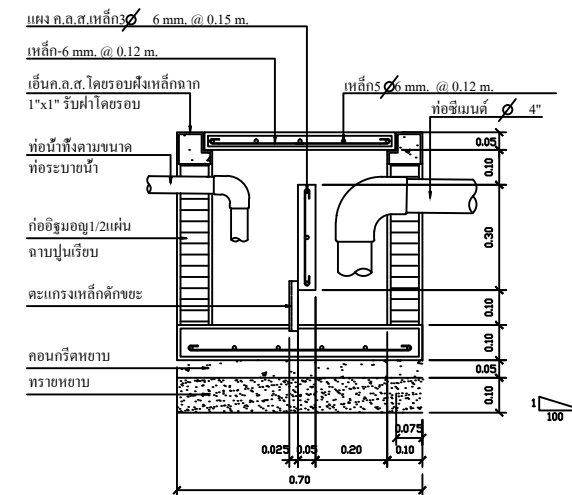
ผังบ่อดักขยะ-ไขมัน
 SCALE 1:15



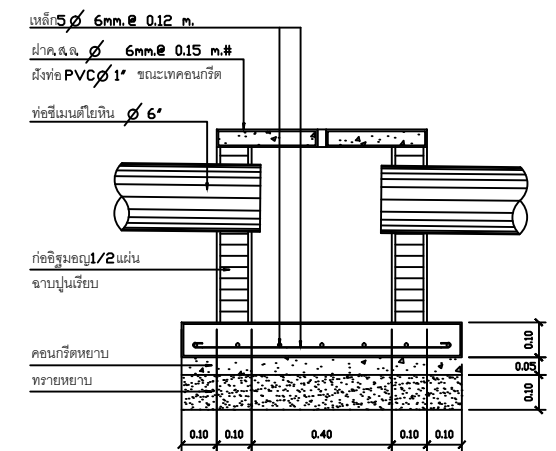
ผังบ่อดักน้ำทิ้ง
 SCALE 1:15



รูปตัดบ่อบำบัดน้ำเสีย



รูปตัดบ่อดักขยะ-ไขมัน
 SCALE 1:15



รูปตัดบ่อดักน้ำทิ้ง
 SCALE 1:15

หมายเหตุ
 ถังบำบัดน้ำเสียเป็นชนิดสำเร็จรูป
 บำบัดด้วยวิธีไม่เติมอากาศ
 มีความสามารถในการบำบัดน้ำเสีย
 ไม่น้อยกว่า 1000 ลิตร/วัน