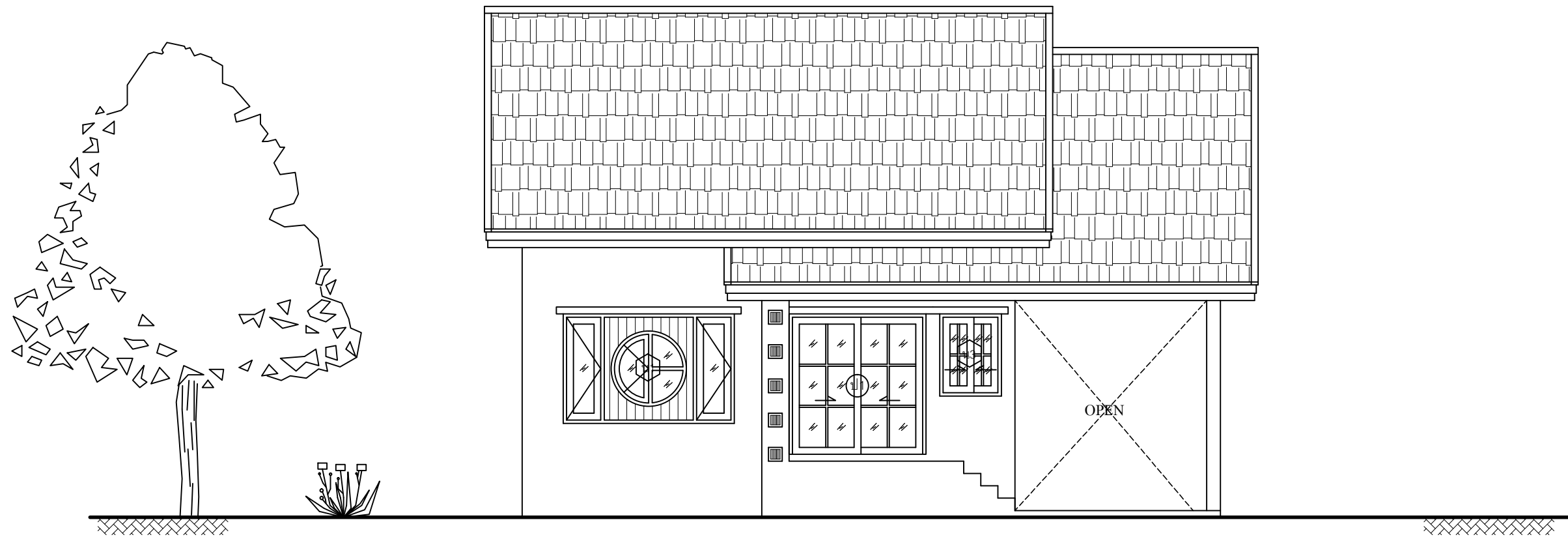
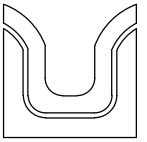


# บ้านพักอาศัย คอนกรีตเสริมเหล็กชั้นเดียว



เจ้าของโครงการ :

สถานที่ก่อสร้าง :



SIAMPLAN.COM

รับเขียนแบบบ้าน อาคารประหยัด  
รับสร้างบ้าน อาคาร โรงงาน  
Tel : 081-6177145  
http://www.siamplan.com

บ้านพักอาศัย  
คอนกรีตเสริมเหล็ก  
ชั้นเดียว

เจ้าของโครงการ

สถานที่ก่อสร้าง

สถาปนิก

วิศวกรโครงสร้าง

วิศวกรสุขาภิบาล

วิศวกรไฟฟ้า

ผู้เขียน

แบบแสดง

สารบัญแบบ รายการวัสดุ  
สัญลักษณ์ประกอบแบบ

วันที่เขียน

แผ่นที่	จำนวนแผ่น
A-01	

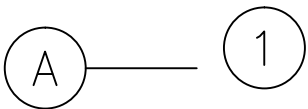
แบบสถาปัตยกรรม	
A-01	รายการประกอบแบบ สารบัญแบบ รายการวัสดุ
A-02	แผนที่สังเขป, ผังบริเวณ
A-03	แปลนพื้น
A-04	แปลนหลังคา
A-05	รูปด้าน 1
A-06	รูปด้าน 2
A-07	รูปด้าน 3
A-08	รูปด้าน 4
A-09	รูปตัด A
A-10	รูปตัด B
A-11	แบบขยาย ห้องน้ำ
A-12	แบบขยาย ประตู, หน้าต่าง

แบบวิศวกรรมโครงสร้าง	
S - 01	แปลนฐานราก
S - 02	แบบโครงสร้าง
S - 03	แบบโครงสร้างหลังคา
S - 04	แบบโครงสร้างหลังคา
S - 05	แบบโครงสร้างหลังคา
S - 06	แบบขยายโครงสร้าง คสล.
S - 07	แบบขยายโครงสร้าง คสล.
S - 08	แบบขยายโครงสร้าง คสล.

แบบไฟฟ้า	
E-01	แปลนระบบไฟฟ้า

แบบประปา, สุขาภิบาล	
SN - 01	แปลนระบบประปา-สุขาภิบาล
SN - 02	บ่อเกรอะ-บ่อซึม, บ่อตกขยะ-ดักไขมัน, บ่อพักน้ำทิ้ง

### สัญลักษณ์ประกอบแบบ

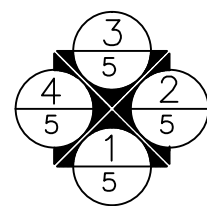


แสดงแนวเสา

1			
2	3	4	5

- ชื่อห้อง
- วัสดุพื้นห้อง
- ระดับความสูงของห้อง
- ชนิดของฝ้าเพดาน
- ความสูงของฝ้าเพดาน

รายการวัสดุ	
พื้น	
F1	กระเบื้องเคลือบ ขนาด 60 cm. x 60 cm.
F2	กระเบื้องเคลือบ ขนาด 12" x 12" ผิวด้าน สีเรียบ
F3	พื้นคอนกรีตขัดมัน
ผนัง	
1	ผนังก่อคอนกรีตบล็อก ผิวฉาบปูนเรียบ เซาะร่องสำหรับเสาโครภายใน ทาสีน้ำอะคริลิกภายใน ภายนอกทาสีน้ำอะคริลิกภายนอก
2	ผนังก่อคอนกรีตบล็อก ผิวถูกระเบื้องเคลือบขนาด 20 X 30cm. ผิวมัน ปูสูง 1.80 เมตร
3	ผนังก่ออิฐมวลเบา ผิวฉาบปูนเรียบ เซาะร่องสำหรับเสาโครภายใน ทาสีน้ำอะคริลิกภายใน ภายนอกทาสีน้ำอะคริลิกภายนอก
4	ผนังก่ออิฐมวลเบา ไล่บล็อกแก้วตามแบบ
5	ระแนงท่อนเหล็กแบบ 3" x 1" วางเว้นร่อง 14 cm. ทาสีน้ำมัน
ฝ้าเพดาน	
C1	ฝ้าตราช้าง สمارทบอร์ด ความหนา 6 มม. ฉาบรอยต่อเรียบ ทาสีน้ำอะคริลิกภายนอก โครงเค่าเหล็กชุบสังกะสีซิลายัน เบอร์24
C2	ยิปซัมบอร์ด หนา 9 มม ชนิดทนความชื้น ฉาบรอยต่อเรียบ ทาสีน้ำอะคริลิก โครงเค่าเหล็กชุบสังกะสี
C3	ฝ้าตราช้าง สمارทบอร์ด ความหนา 4 มม. ฉาบรอยต่อเรียบ ทาสีน้ำอะคริลิกภายนอก โครงเค่าเหล็กชุบสังกะสีซิลายัน เบอร์24

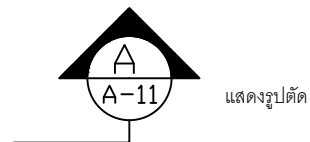


- รูปด้านหน้า
- รูปด้านข้างขวา
- รูปด้านหลัง
- รูปด้านข้างซ้าย
- แผ่นที่แบบปรากฏ

D1 แสดงหมายเลข ประตู

W1 แสดงหมายเลข หน้าต่าง

PA แสดงวัสดุผิวผนัง



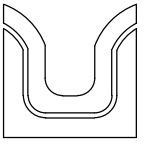
รายการประกอบแบบก่อสร้าง	
ลักษณะอาคาร เป็นอาคาร ค.ส.ล. หลังคามุงกระเบื้องซีแพคโมเนีย ระดับ ± 0.00 เป็นระดับถนนภายในโครงการ	
งานพื้น - สำหรับพื้นที่ทั่วไป ได้แก่ ระเบียงกันสาด ห้องน้ำ และส่วนที่สัมผัสกับความชื้น ให้ผสมน้ำยากันซึม โดยผสมในอัตราส่วนตามมาตรฐานของผู้ผลิต - พื้นคอนกรีตขัดมันสำเร็จรูป รับน้ำหนักบรรทุกจร(ไม่รวม Topping และ Finishing) ได้ไม่น้อยกว่า 200 กก./ตร.ม.วางพาดบนคานไม่น้อยกว่า 5 ซม.	
งานผนัง ผนังอาคารเป็นผนังก่ออิฐมวลเบา ( ยกเว้นผู้ว่าจ้างจะระบุเป็นอย่างอื่น ) ฉาบเรียบทาสีน้ำอะคริลิก ผนังในส่วนที่เป็นมุมสุด ช่องประตู หน้าต่าง หรือช่องเปิดโล่ง ให้ทำเสา-คานเอ็นคสล. ขนาด 0.10 x 0.10 ม. เสริมเหล็ก 2-RB 9 mm. ปล่อยเหล็กลูกโซ่ RB 6 mm.@0.20 m. รวมทั้งผนังที่มีพื้นที่เกิน หรือ มากกว่า 5 ตร.ม. สำหรับการก่ออิฐข้างเสาให้ใช้การก่อแบบประสาน หรือตามคำแนะนำของเจ้าของผลิตภัณฑ์ที่ใช้	
งานคอนกรีต ในกรณีที่ใช้คอนกรีตผสมเสร็จ ให้ใช้ผลิตภัณฑ์ของ บ.ปูนซิเมนต์ไทย C-PAC หรือเทียบเท่ามาตรฐานคอนกรีตรับกำลังอัด 240 ksc ( แท่งทดสอบลูกบาศก์มาตรฐาน ) ในกรณีผสมไม่ ให้ใช้อัตราส่วนผสมมวลรวมดังนี้ คอนกรีตหยาบให้ใช้อัตราส่วน 1:3:5 คอนกรีตโครงสร้างโดยทั่วไปให้ใช้อัตราส่วน 1:2:4 ปูนซิเมนต์ที่ใช้ในส่วนโครงสร้างทั้งหมด ใช้ปูนซิเมนต์ปอร์ตแลนด์ซีเมนต์ เช่น ปูนตราช้าง ปูนตราเพชร ปูนตราพญานาค หรือ มอก. 15 เล่ม 1-2514 ปูนซิเมนต์ที่ใช้ในการก่อ-ฉาบให้ใช้ปูนตราเสือ ปูนตราอินทรี หรือปูนตรางูเห่า	
การถอดแบบ จะต้องถอดแบบตามเวลาที่กำหนด ดังต่อไปนี้ แบบข้างคาน ฐานราก ใช้เวลา 1 วัน แบบข้างเสา ใช้เวลา 2 วัน แบบท้องพื้น ท้องคาน ใช้เวลา 14 วัน และเมื่อถอดแบบแล้วให้ทำการตัดตามจุดต่าง ๆ ตามความเหมาะสมอีก 14 วัน และห้ามขึ้นทำงานบนแบบหล่อคอนกรีตจนกว่าจะครบกำหนด 48 ชั่วโมง	
งานเหล็กเสริมโครงสร้าง เหล็กเสริมโดยทั่วไปให้ใช้เหล็กเสริมที่ได้มาตรฐานอุตสาหกรรม ดังนี้ เหล็กเสริมสำหรับงานฐานราก-เสา-คาน ให้ใช้เหล็กเสริม SR24 รับแรงดึงประลัย 2,400 ksc. เหล็กเสริมสำหรับงานพื้น-คานเอ็น-เสาด้าน ให้ใช้เหล็กเสริม SR24 รับแรงดึงประลัย 2,400 ksc. เหล็กเสริมอื่น ๆ ให้ใช้เหล็กเสริม SD30 ,SD40 รับแรงดึงประลัย 3,000 ksc 4,000 ksc ตามลำดับ	
งานโครงสร้างหลังคา โครงสร้างหลังคาใช้โครงสร้างคานเหล็กรูปพรรณ ขนาดและระยะการติดตั้ง ตามแบบขยาย และต้องทาสีกันสนิม RED OXIDE TOA การเชื่อมรอยต่อเหล็กโครงสร้างให้เชื่อมโดยรอบ การเชื่อมแบบให้เชื่อมจุดสัมผัสทั้งสองด้านตามแนวยาวให้เต็ม	
งานสี สีน้ำอะคริลิก ภายนอกใช้สีภายนอก TOA 4 SEASONS หรือเทียบเท่า โดยทาสีรองพื้นปูนกันต่าง 1 ครั้ง และสีจริง 2 ครั้ง ภายในใช้สีภายใน TOA 4 SEASONS หรือเทียบเท่า โดยทาสีรองพื้นปูนกันต่าง 1 ครั้ง และสีจริง 2 ครั้ง สีน้ำมัน ใช้ทาในส่วนของ วงกบไม้ บานประตู หน้าต่าง สีกันสนิม ใช้ทาในส่วนโครงสร้าง เหล็กรูปพรรณ เช่นโครงสร้างหลังคาเหล็ก ในส่วนตบแต่ง ให้ทาสีกันสนิม RED OXIDE ก่อนแล้วจึงทาสีน้ำมัน	
งานประปา ท่อน้ำทั่วไปให้ใช้ขนาดความหนาและคุณภาพตามมาตรฐานของการประปาส่วนภูมิภาค การเดินท่อประปาภายในอาคารให้เดินตามที่ปรากฏในแบบ ท่อน้ำทิ้งให้ใช้ท่อ PVC 2" ท่อโศโครใช้ท่อ PVC 4" และต้องมี STOP VALVE ก่อนต่อเข้าสู่ทุกชนิด	
งานไฟฟ้า การติดตั้งให้ทำตามรายละเอียดในแบบและการดำเนินการให้ได้ตามมาตรฐานการไฟฟ้านครหลวง ให้ใช้สาย PVC ที่ผลิตในประเทศ สายไฟทั้งหมดให้เดินเกาะผนังโดยระยะห่างระหว่างเข็มขัดรัดสาย ถ้าเดินบนพื้นไม้ 10-12 cm. ถ้าเดินบนพื้นปูน 8-10 cm. อุปกรณ์ไฟฟ้า อันได้แก่ หลอดไฟ บัลลัสต์ สวิตช์ เตอร์ ใช้ของฟิลลิปส์หรือเทียบเท่า ปลั๊กและสวิตช์ใช้ของเนชั่นเนลหรือเทียบเท่า ส่วนมิเตอร์ วัสดุอุปกรณ์จะต้องเป็นของใหม่ไม่บุบสลายหรือผ่านการใช้งานมาก่อน ตำแหน่งที่ติดตั้งดวงโคม ปลั๊ก สวิตช์ ที่แสดงในแบบเป็นเพียงตำแหน่งโดยประมาณเท่านั้น อาจเปลี่ยนแปลงแก้ไข ทั้งนี้ต้องได้รับความเห็นชอบจากผู้ออกแบบเสียก่อน	
งานอื่น ๆ ผู้รับจ้างต้องตั้งสำนักงานสนาม มีระบบไฟฟ้า ระบบประปา และสาธารณูปโภคอื่น ๆ สามารถใช้งานได้ตลอดเวลาก่อสร้าง โดยไม่รบกวนบุคคลอื่น ๆ ในขณะที่ทำการก่อสร้างต้องให้ความร่วมมือกับ ผู้ควบคุมงานก่อสร้างซึ่งผู้ว่าจ้างแต่งตั้งไว้ (ถ้ามี) เมื่อก่อสร้างเสร็จแล้ว ต้องทำความสะอาดบริเวณพื้นที่ก่อสร้างทั้งหมดให้สะอาดเรียบร้อยสวยงามและสามารถเข้าไปใช้โดยอาคารได้โดยสะดวก	



แสดงแบบขยาย

ผนังก่อคอนกรีตบล็อก หนา 7 cm.

ผนังก่อคอนกรีตบล็อก หนา 19 cm.



SIAMPLAN.COM  
 รับเขียนแบบบ้าน จากทั่วประเทศ  
 รับสร้างบ้าน อาคาร โรงงาน  
 Tel : 081-6177145  
 http://www.siamplan.com

บ้านพักอาศัย  
 คอนกรีตเสริมเหล็ก  
 ชั้นเดียว

เจ้าของโครงการ

สถานที่ก่อสร้าง

สถาปนิก

วิศวกรโครงสร้าง

วิศวกรสุขาภิบาล

วิศวกรไฟฟ้า

ผู้เขียน

แบบแสดง

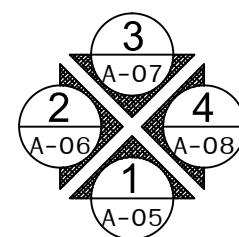
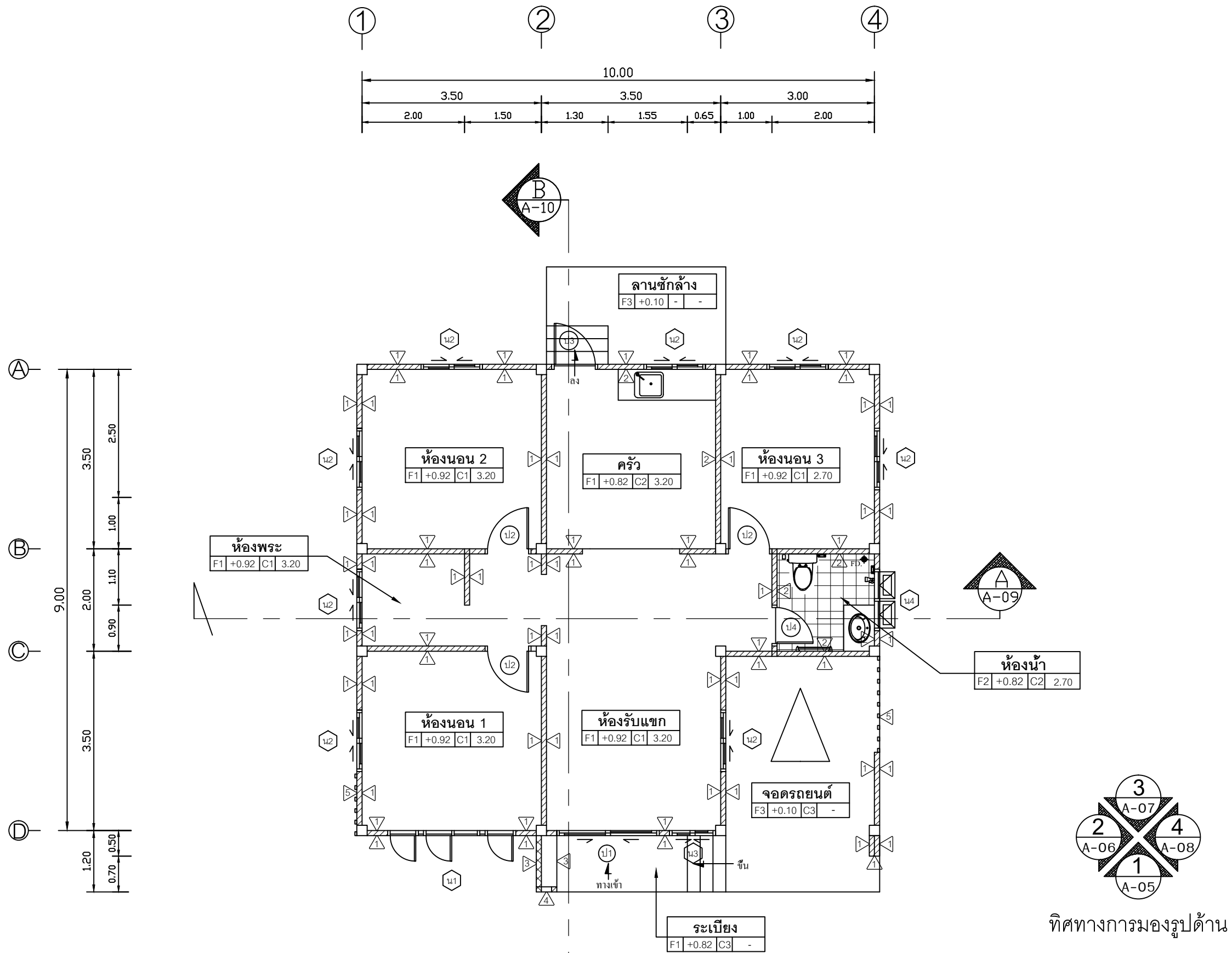
แปลนพื้น

วันที่เขียน

แผ่นที่

A-03

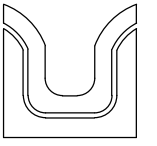
จำนวนแผ่น



ทิศทางการมองรูปด้าน

**แปลนพื้น**

SCALE 1:75



SIAMPLAN.COM  
 รับเขียนแบบบ้าน จากทั่วประเทศ  
 รับสร้างบ้าน อาคาร โรงงาน  
 Tel : 081-6177145  
 http://www.siamplan.com

บ้านพักอาศัย  
 คอนกรีตเสริมเหล็ก  
 ชั้นเดียว

เจ้าของโครงการ

สถานที่ก่อสร้าง

สถาปนิก

วิศวกรโครงสร้าง

วิศวกรสุขาภิบาล

วิศวกรไฟฟ้า

ผู้เขียน

แบบแสดง

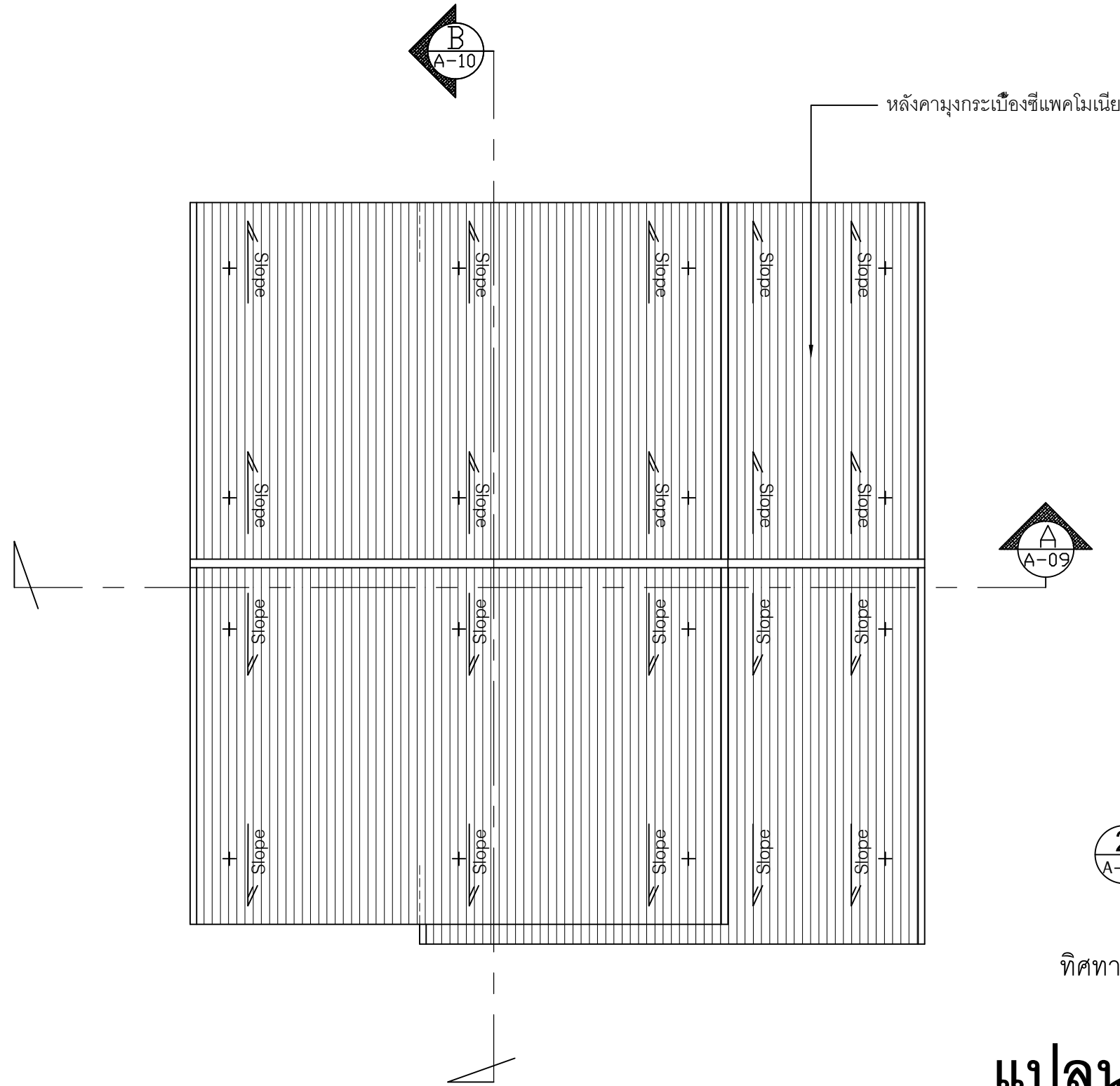
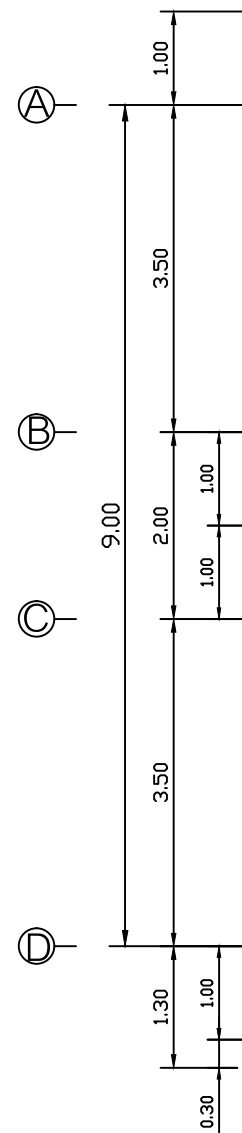
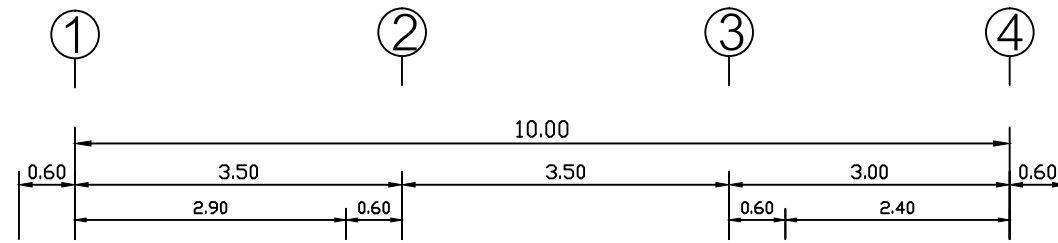
แปลนหลังคา

วันที่เขียน

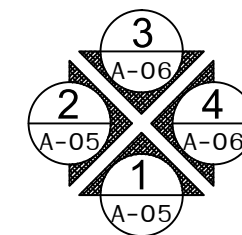
แผ่นที่

จำนวนแผ่น

A-04



หลังคา มุงกระเบื้องซีแพคโมเนีย

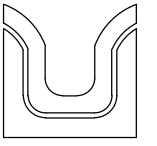


ทิศทางการมุงรูปด้าน

# แปลนหลังคา

SCALE

1:75



SIAMPLAN.COM

รับเขียนแบบบ้าน อาคารประหยัด

รับสร้างบ้าน อาคาร โรงงาน

Tel : 081-6177145

http://www.siamplan.com

บ้านพักอาศัย  
คอนกรีตเสริมเหล็ก  
ชั้นเดียว

เจ้าของโครงการ

สถานที่ก่อสร้าง

สถาปนิก

วิศวกรโครงสร้าง

วิศวกรสุขาภิบาล

วิศวกรไฟฟ้า

ผู้เขียน

แบบแสดง

รูปด้าน 1

วันที่เขียน

แผ่นที่

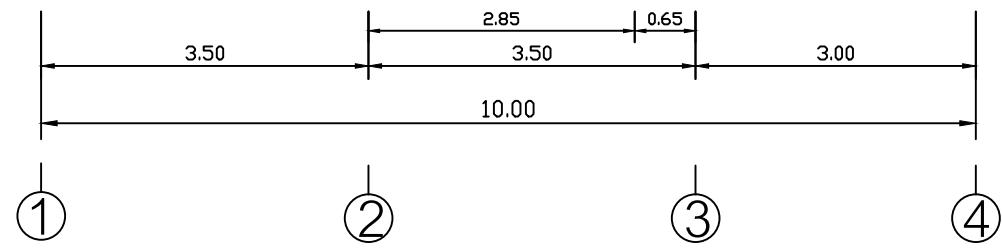
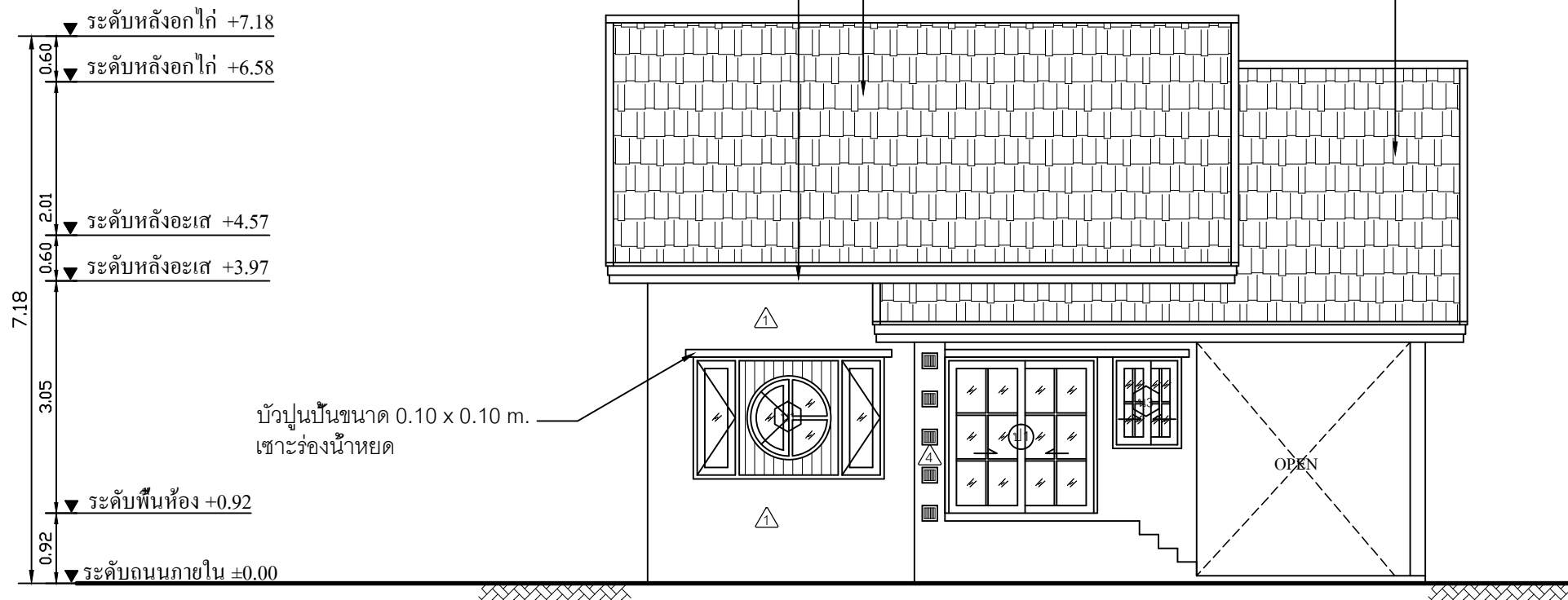
A-05

จำนวนแผ่น

เชิงชายไม้เทียม ขนาด 1" x 8"  
ทับเชิงชายไม้เทียม ขนาด 1" x 6"

หลังคามุงกระเบื้องซีแพคโมเนีย

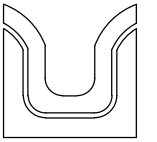
หลังคามุงกระเบื้องซีแพคโมเนีย



# รูปด้าน 1

SCALE

1:75



SIAMPLAN.COM

รับเขียนแบบบ้าน อาคารประหยัด  
รับสร้างบ้าน อาคาร โรงงาน  
Tel : 081-6177145  
http://www.siamplan.com

บ้านพักอาศัย  
คอนกรีตเสริมเหล็ก  
ชั้นเดียว

เจ้าของโครงการ

สถานที่ก่อสร้าง

สถาปนิก

วิศวกรโครงสร้าง

วิศวกรสุขาภิบาล

วิศวกรไฟฟ้า

ผู้เขียน

แบบแสดง

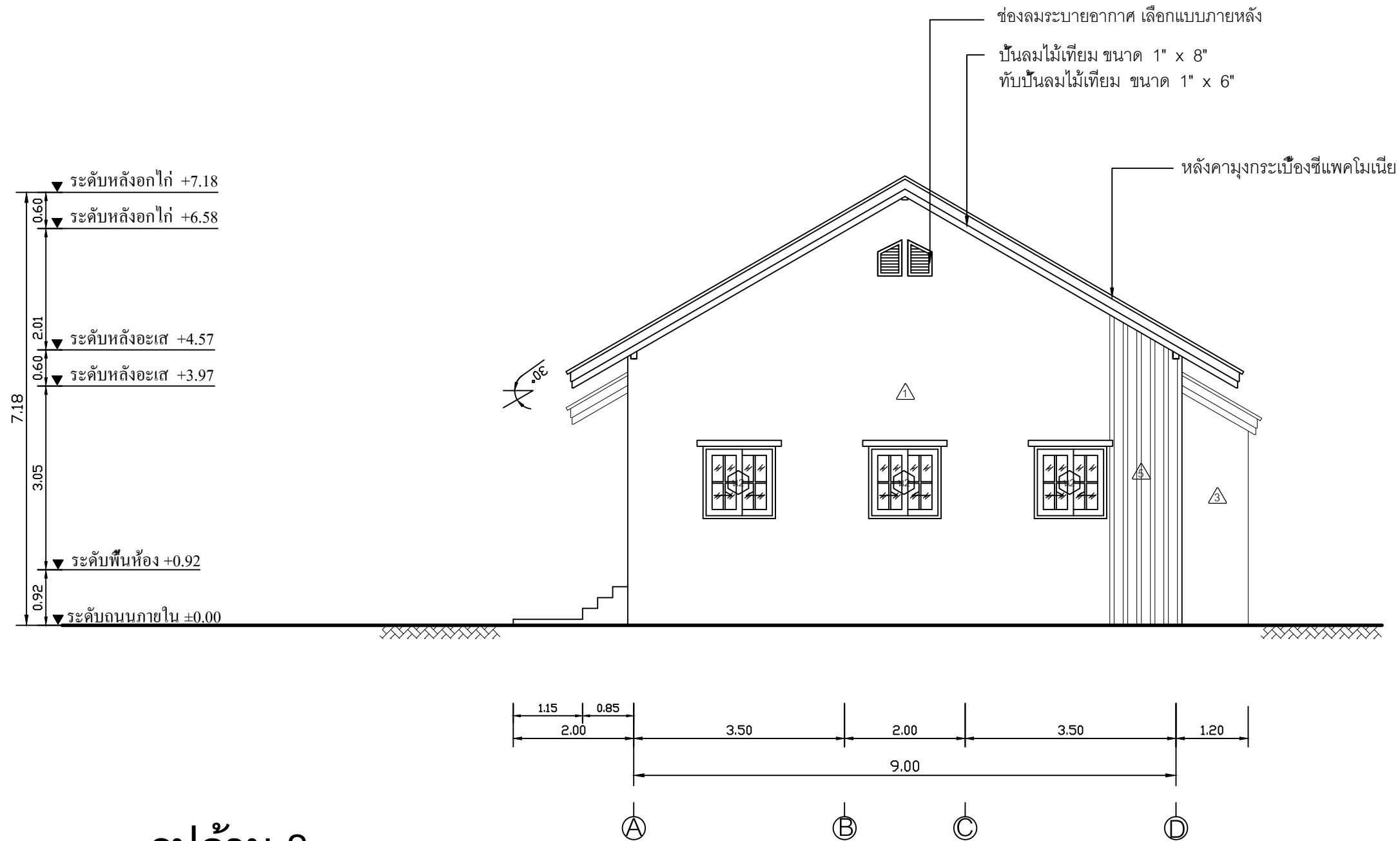
รูปด้าน 2

วันที่เขียน

แผ่นที่

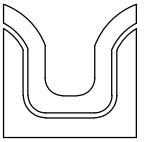
จำนวนแผ่น

A-06



รูปด้าน 2

SCALE 1:75



SIAMPLAN.COM

รับเขียนแบบบ้าน อาคารประหยัด

รับสร้างบ้าน อาคาร โรงงาน

Tel : 081-6177145

http://www.siamplan.com

บ้านพักอาศัย  
คอนกรีตเสริมเหล็ก  
ชั้นเดียว

เจ้าของโครงการ

สถานที่ก่อสร้าง

สถาปนิก

วิศวกรโครงสร้าง

วิศวกรสุขาภิบาล

วิศวกรไฟฟ้า

ผู้เขียน

แบบแสดง

รูปด้าน 3

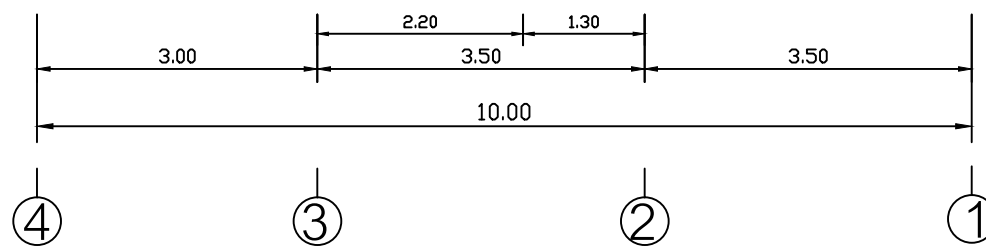
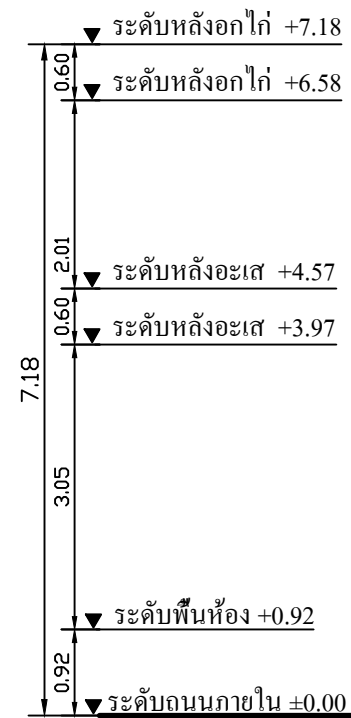
วันที่เขียน

แผ่นที่	จำนวนแผ่น
A-07	

เชิงชายไม้เทียม ขนาด 1" x 8"  
ทับเชิงชายไม้เทียม ขนาด 1" x 6"

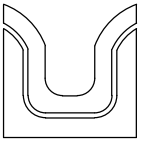
หลังคามุงกระเบื้องซีแพคโมเนีย

หลังคามุงกระเบื้องซีแพคโมเนีย



รูปด้าน 3

SCALE 1:75



SIAMPLAN.COM

รับเขียนแบบบ้าน อาคารประหยัด

รับสร้างบ้าน อาคาร โรงงาน

Tel : 081-6177145

http://www.siamplan.com

บ้านพักอาศัย  
คอนกรีตเสริมเหล็ก  
ชั้นเดียว

เจ้าของโครงการ

สถานที่ก่อสร้าง

สถาปนิก

วิศวกรโครงสร้าง

วิศวกรสุขาภิบาล

วิศวกรไฟฟ้า

ผู้เขียน

แบบแสดง

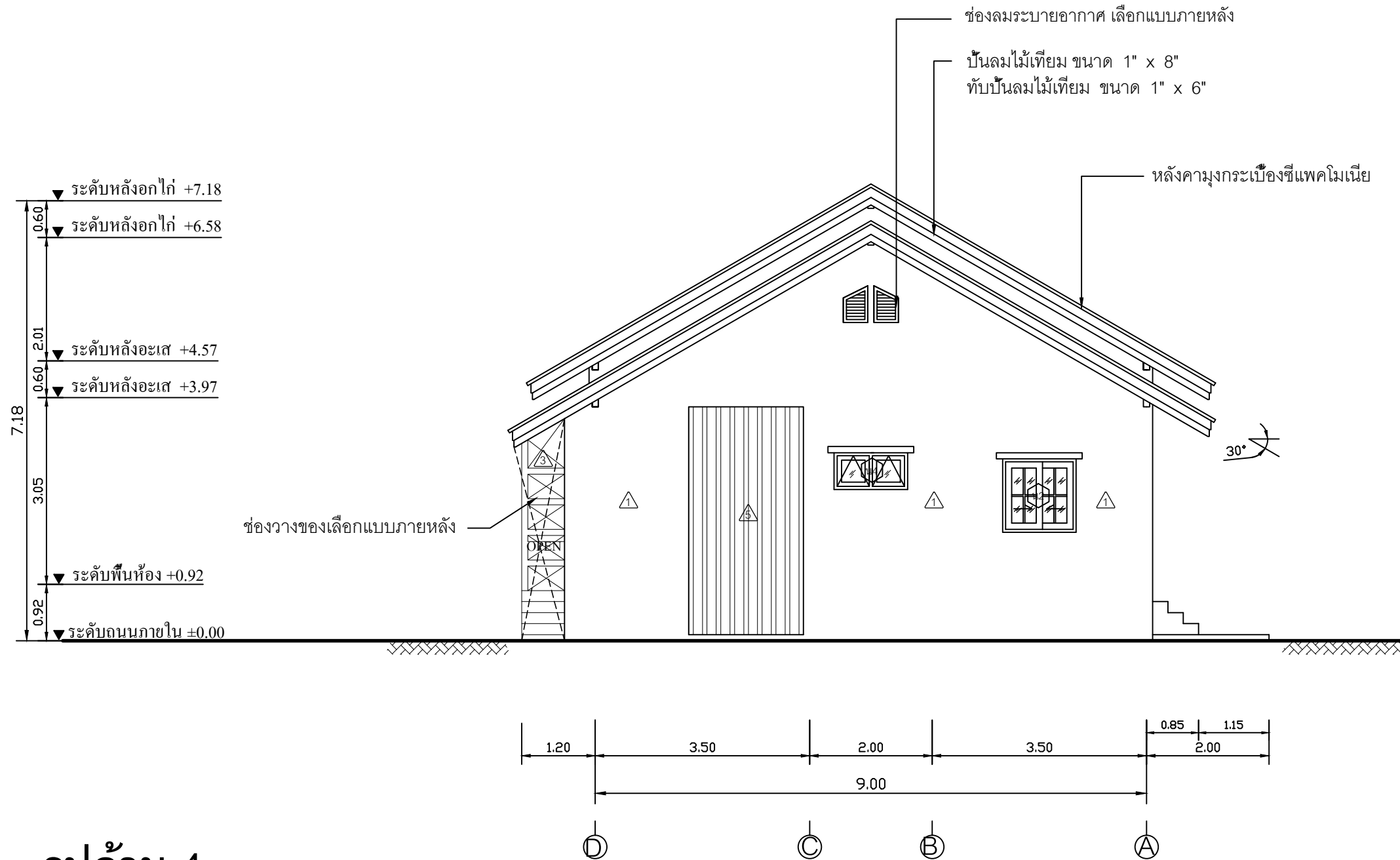
รูปด้าน 4

วันที่เขียน

แผ่นที่

A-08

จำนวนแผ่น



# รูปด้าน 4

SCALE 1:75





SIAMPLAN.COM

รับเขียนแบบบ้าน อาคารประหยัด

รับสร้างบ้าน อาคาร โรงงาน

Tel : 081-6177145

http://www.siamplan.com

บ้านพักอาศัย  
คอนกรีตเสริมเหล็ก  
ชั้นเดียว

เจ้าของโครงการ

สถานที่ก่อสร้าง

สถาปนิก

วิศวกรโครงสร้าง

วิศวกรสุขาภิบาล

วิศวกรไฟฟ้า

ผู้เขียน

แบบแสดง

รูปตัด A

วันที่เขียน

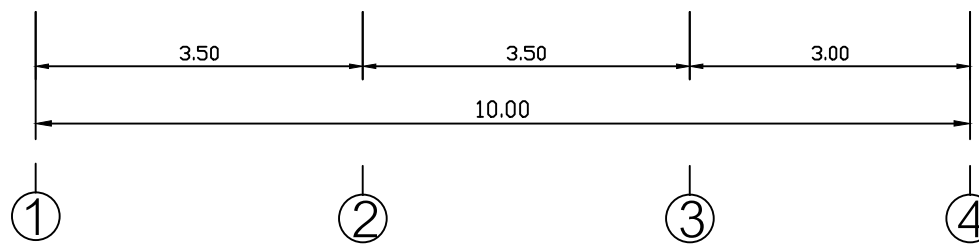
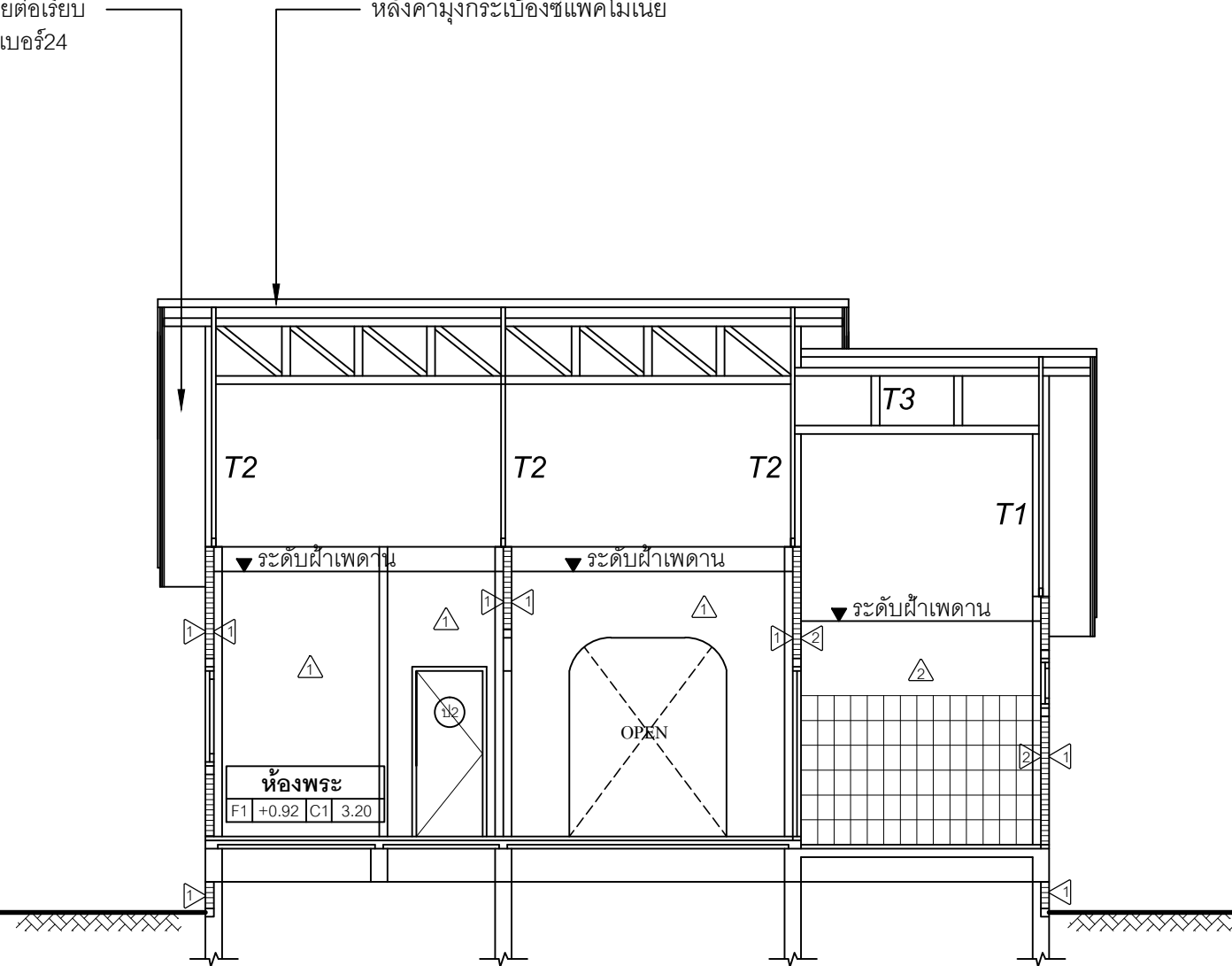
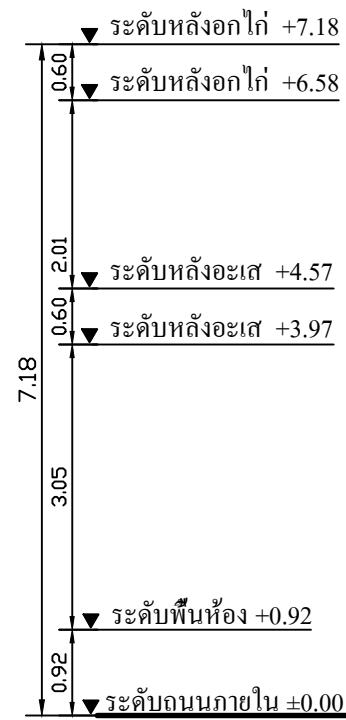
แผ่นที่

A-09

จำนวนแผ่น

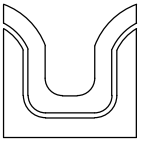
ฝ้าตราช่าง สمارท์บอร์ด ความหนา 4 mm. ฉาบรอยต่อเรียบ  
ทาสีน้ำอะคริลิก โครงเคร่าเหล็กชุบสังกะสีสีถาวร เบอร์ 24

หลังคามุงกระเบื้องซีแพคโมเนีย



รูปตัด A

SCALE 1:75



SIAMPLAN.COM

รับเขียนแบบบ้าน อาคารประหยัด

รับสร้างบ้าน อาคาร โรงงาน

Tel : 081-6177145

http://www.siamplan.com

บ้านพักอาศัย  
คอนกรีตเสริมเหล็ก  
ชั้นเดียว

เจ้าของโครงการ

สถานที่ก่อสร้าง

สถาปนิก

วิศวกรโครงสร้าง

วิศวกรสุขาภิบาล

วิศวกรไฟฟ้า

ผู้เขียน

แบบแสดง

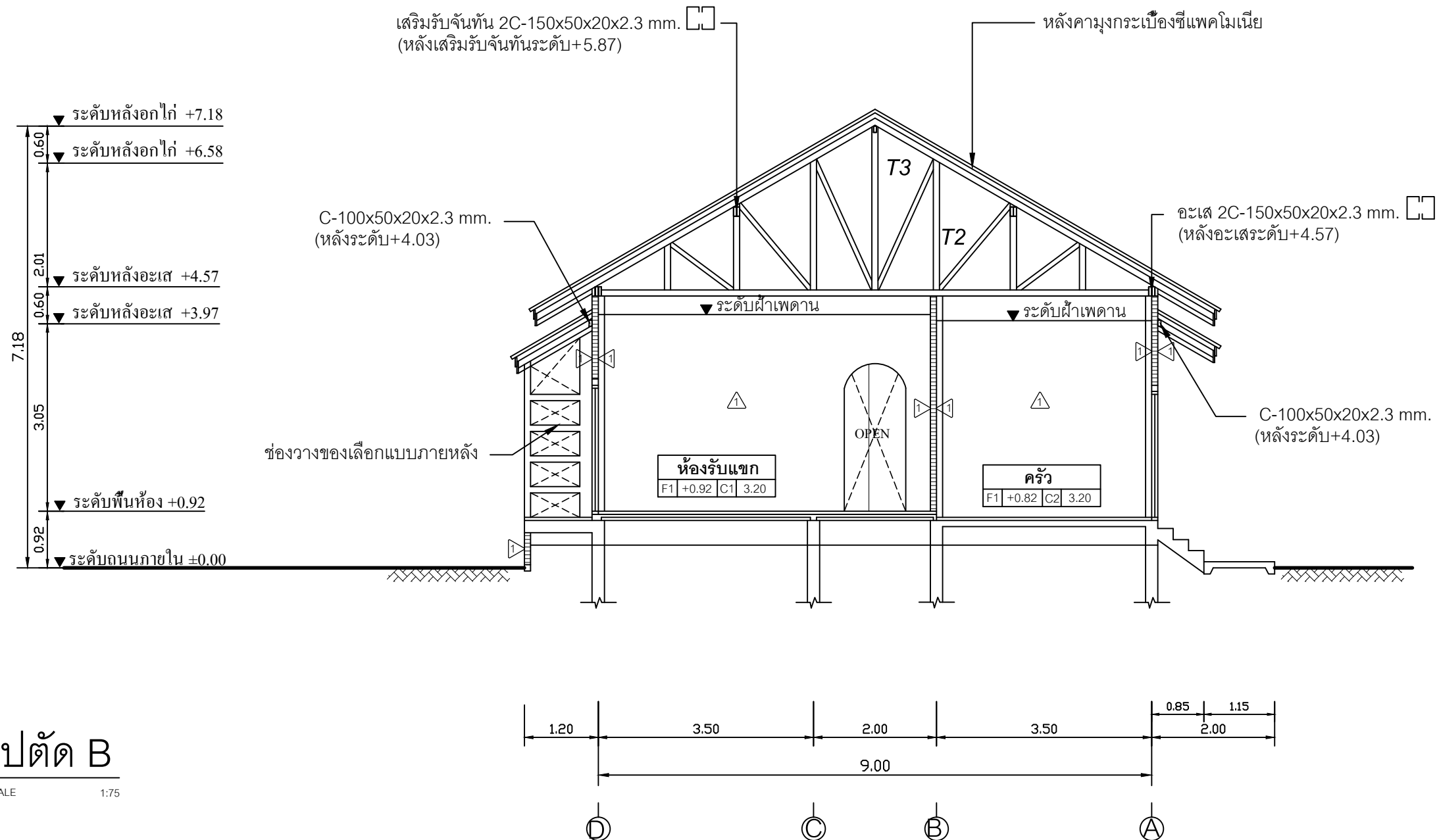
รูปตัด B

วันที่เขียน

แผ่นที่

จำนวนแผ่น

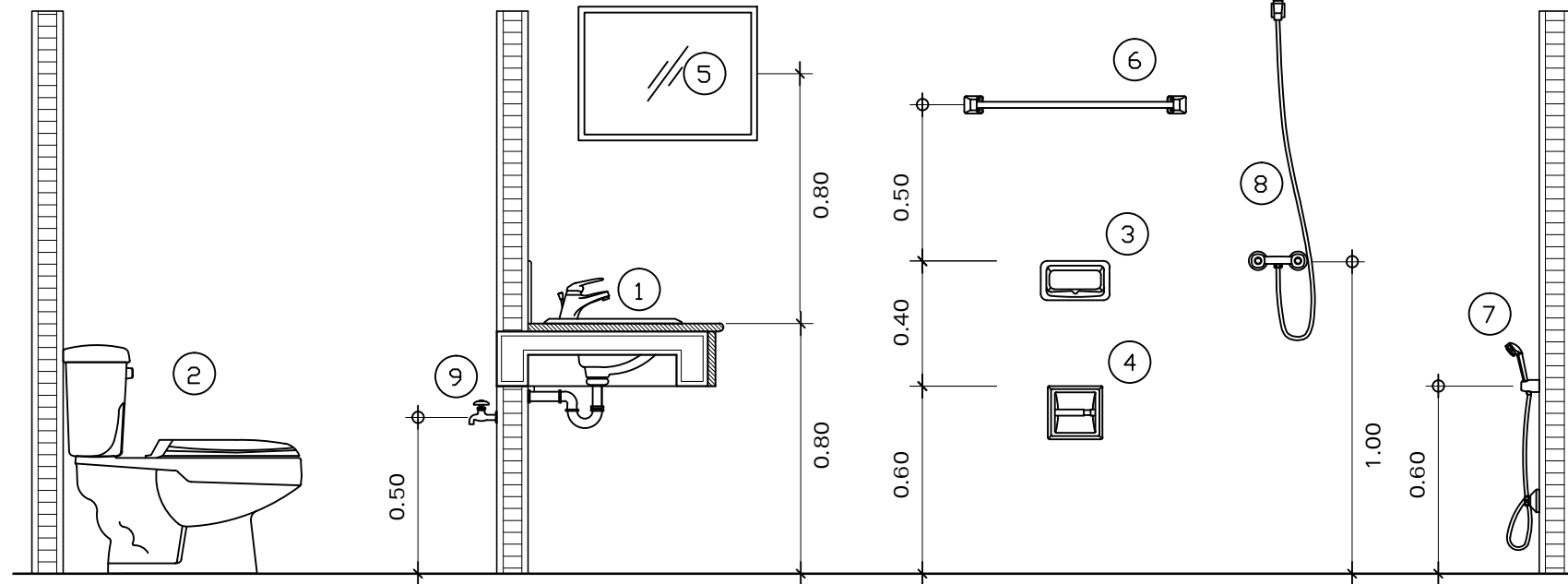
A-10



รูปตัด B

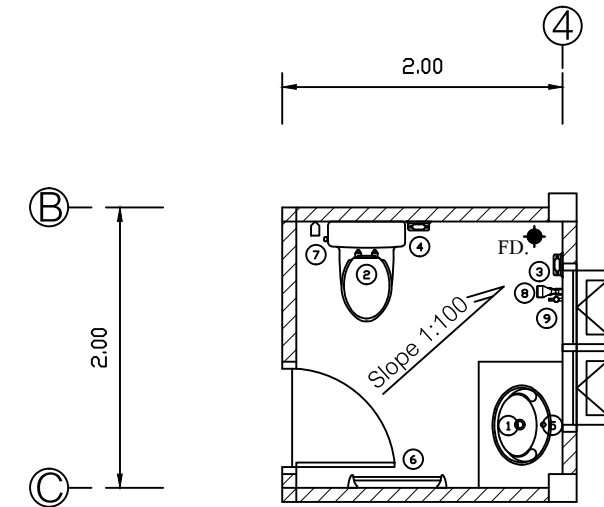
SCALE 1:75

# มาตรฐานการติดตั้งสุขภัณฑ์

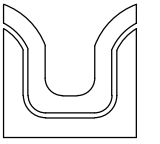


## รายการสุขภัณฑ์

สัญลักษณ์	รายละเอียด	ยี่ห้อ
①	อ่างล้างหน้าแบบฝังบนเคาน์เตอร์พร้อมก๊อกน้ำและอุปกรณ์ครบชุด	COTTO หรือ เทียบเท่า
②	โถส้วมชักโครก	COTTO หรือ เทียบเท่า
③	ที่ใส่สบู่	COTTO หรือ เทียบเท่า
④	ที่ใส่กระดาษชำระ	COTTO หรือ เทียบเท่า
⑤	กระจกเงาแบบสี่เหลี่ยมมีขอบ	COTTO หรือ เทียบเท่า
⑥	ราวแขวนผ้า	PREMA หรือ เทียบเท่า
⑦	สายฉีดชำระ	PREMA หรือ เทียบเท่า
⑧	ฝักบัวสายอ่อน	PREMA หรือ เทียบเท่า
⑨	ก๊อกน้ำเตี้ย	HANG หรือ เทียบเท่า
⑩	อ่างล้างหน้าแบบแขวนผนังพร้อมก๊อกน้ำและอุปกรณ์ครบชุด	COTTO หรือ เทียบเท่า



แบบขยายห้องน้ำ  
SCALE 1 : 50



SIAMPLAN.COM  
รับเขียนแบบบ้าน จากทั่วประเทศ  
รับสร้างบ้าน อาคาร โรงงาน  
Tel : 081-6177145  
http://www.siamplan.com

บ้านพักอาศัย  
คอนกรีตเสริมเหล็ก  
ชั้นเดียว

เจ้าของโครงการ

สถานที่ก่อสร้าง

สถาปนิก

วิศวกรโครงสร้าง

วิศวกรสุขาภิบาล

วิศวกรไฟฟ้า

ผู้เขียน

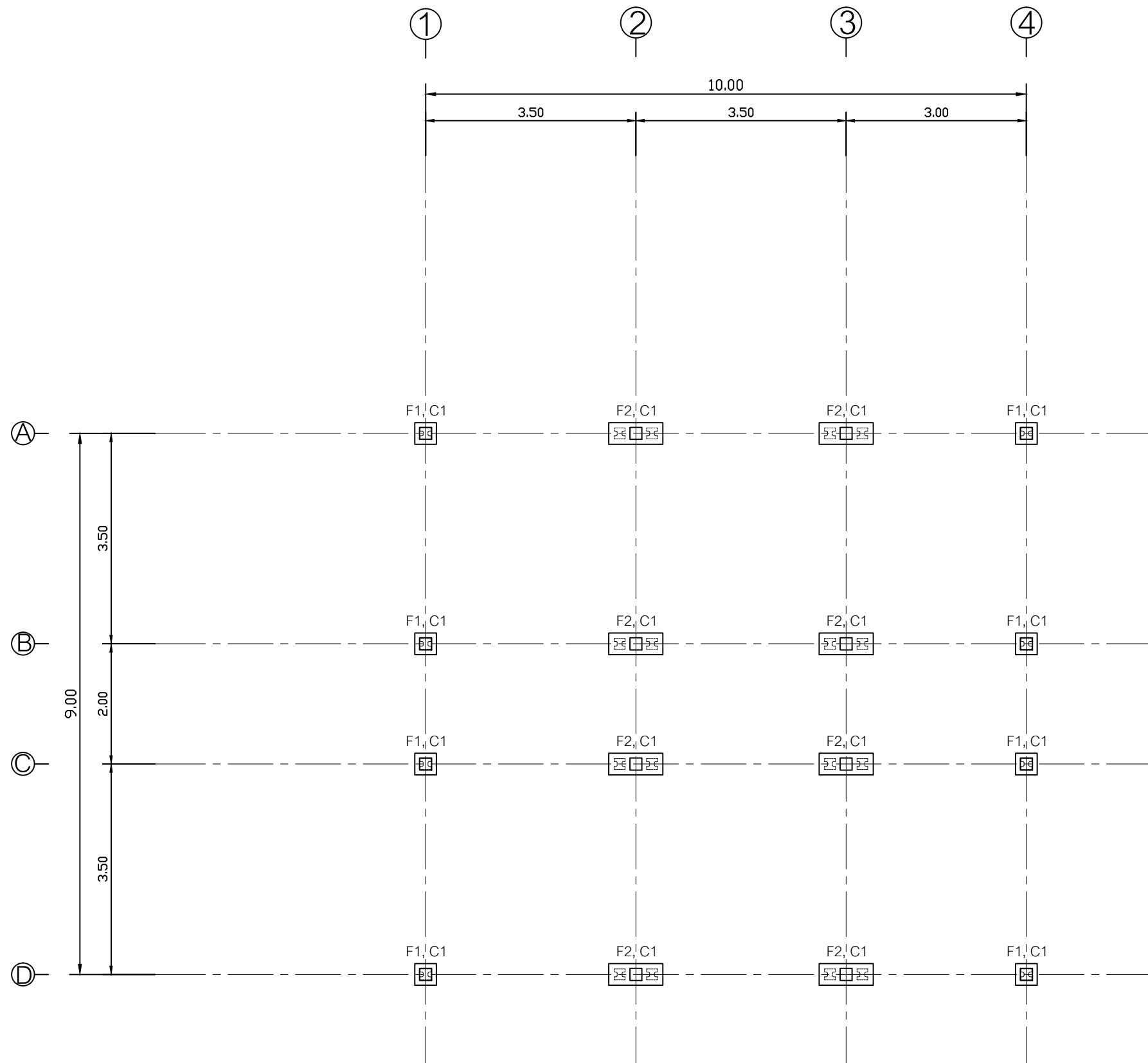
แบบแสดง

แบบขยายห้องน้ำ

วันที่เขียน

แผ่นที่	จำนวนแผ่น
A-11	

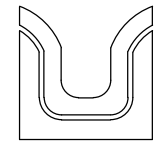
								<p>SIAMPLAN.COM รับเขียนแบบบ้าน จากทั่วประเทศ รับสร้างบ้าน อาคาร โรงงาน Tel : 081-6177145 http://www.siamplan.com</p>	
ป1		ป2		ป3		ป4			บ้านพักอาศัย คอนกรีตเสริมเหล็ก ชั้นเดียว
▼ ระดับพื้นห้อง		▼ ระดับพื้นห้อง		▼ ระดับพื้นห้อง		▼ ระดับพื้นห้อง			เจ้าของโครงการ
ชนิตบาน		ชนิตบาน		ชนิตบาน		ชนิตบาน		สถานที่ก่อสร้าง	
กรอบบาน		กรอบบาน		กรอบบาน		กรอบบาน		สถาปนิก	
ลูกพับ		ลูกพับ		ลูกพับ		ลูกพับ		วิศวกรโครงสร้าง	
วงกบ		วงกบ		วงกบ		วงกบ			
จำนวน		จำนวน		จำนวน		จำนวน			
หมายเหตุ		หมายเหตุ		หมายเหตุ		หมายเหตุ		วิศวกรสุขาภิบาล	
								วิศวกรไฟฟ้า	
น1		น2		น3		น4		ผู้เขียน	
▼ ระดับพื้นห้อง		▼ ระดับพื้นห้อง		▼ ระดับพื้นห้อง		▼ ระดับพื้นห้อง		แบบแสดง	
ชนิตบาน		ชนิตบาน		ชนิตบาน		ชนิตบาน		แบบขยาย ประตู, หน้าต่าง	
กรอบบาน		กรอบบาน		กรอบบาน		กรอบบาน		วันที่เขียน	
ลูกพับ		ลูกพับ		ลูกพับ		ลูกพับ			
วงกบ		วงกบ		วงกบ		วงกบ			
จำนวน		จำนวน		จำนวน		จำนวน		แผ่นที่	
หมายเหตุ		หมายเหตุ		หมายเหตุ		หมายเหตุ		จำนวนแผ่น	
								A-12	



# แปลนฐานราก

SCALE

1:75



SIAMPLAN.COM

รับเขียนแบบบ้าน ราคาประหยัด

รับสร้างบ้าน อาคาร โรงงาน

Tel : 081-6177145

http://www.siamplan.com

บ้านพักอาศัย  
คอนกรีตเสริมเหล็ก  
ชั้นเดียว

เจ้าของโครงการ

สถานที่ก่อสร้าง

สถาปนิก

วิศวกรโครงสร้าง

วิศวกรสุขาภิบาล

วิศวกรไฟฟ้า

ผู้เขียน

แบบแสดง

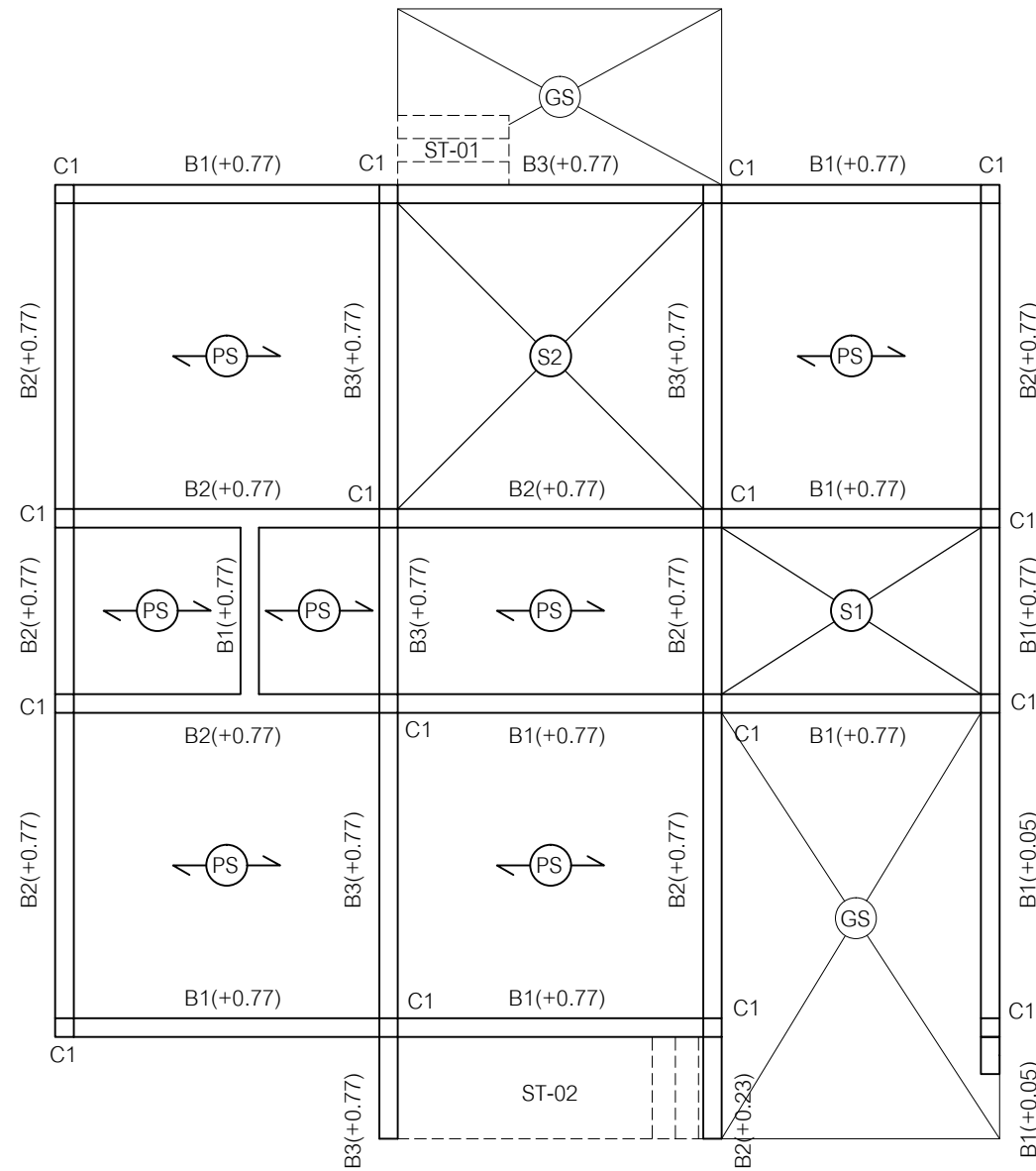
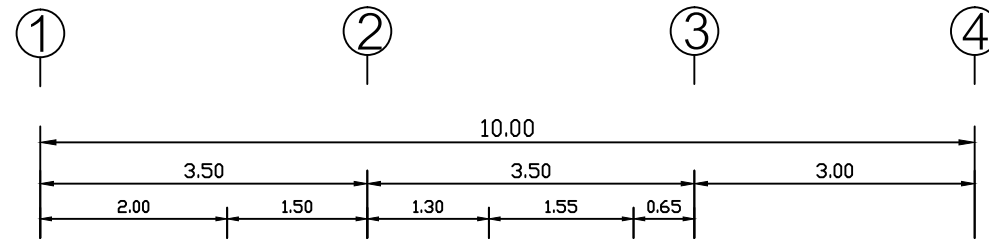
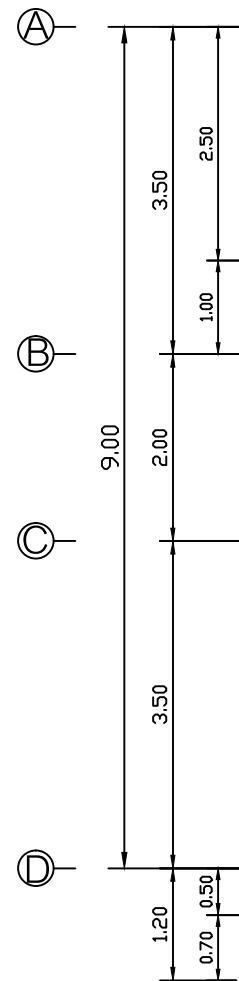
แปลนฐานราก

วันที่เขียน

แผ่นที่

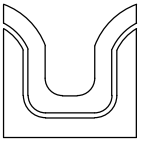
S-01

จำนวนแผ่น



# แบบโครงสร้าง

SCALE 1:75



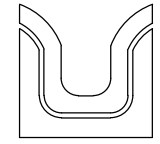
SIAMPLAN.COM  
 รับเขียนแบบบ้าน จากทั่วประเทศ  
 รับสร้างบ้าน อาคาร โรงงาน  
 Tel : 081-6177145  
 http://www.siamplan.com

บ้านพักอาศัย คอนกรีตเสริมเหล็ก ชั้นเดียว	
เจ้าของโครงการ	
สถานที่ก่อสร้าง	
สถาปนิก	
วิศวกรโครงสร้าง	
วิศวกรสุขาภิบาล	
วิศวกรไฟฟ้า	
ผู้เขียน	
แบบแสดง	
แบบโครงสร้าง	
วันที่เขียน	
แผ่นที่	จำนวนแผ่น
S-02	

# แบบโครงสร้างหลังคา

SCALE

1:75



SIAMPLAN.COM

รับเขียนแบบบ้าน อาคารประหยัด  
รับสร้างบ้าน อาคาร โรงงาน  
Tel : 081-6177145  
http://www.siamplan.com

บ้านพักอาศัย  
คอนกรีตเสริมเหล็ก  
ชั้นเดียว

เจ้าของโครงการ

นางสาวปณิชา ฐานธัชพงศ์

สถานที่ก่อสร้าง

โฉนดที่ดินเลขที่ ๔๕๒๘๑  
เลขที่ที่ดิน ๕๐๖ ต.โคกขาว  
อ.สูงเนิน จ.นครราชสีมา

สถาปนิก

วิศวกรโครงสร้าง

วิศวกรสุขาภิบาล

วิศวกรไฟฟ้า

ผู้เขียน

นายธนเสฏฐ์ คลังทรัพย์ ว.บ.โยธา  
144 ม.19 ต.มะเกลือเก่า อ.สูงเนิน จ.นครราชสีมา 30170  
โทร. 081-6177145

แบบแสดง

แบบโครงสร้างหลังคา

วันที่เขียน

31/12/2567

แผ่นที่

จำนวนแผ่น

S-03

\*\*\*หมายเหตุ\*\*\*

----- แปงระเบื้องหลังคาคอนกรีต เอสซีจี 0.55 มม. @0.32-0.34 m.

----- จันทัน C-100x50x20x2.0 mm.

----- C-100x50x20x2.3 mm.

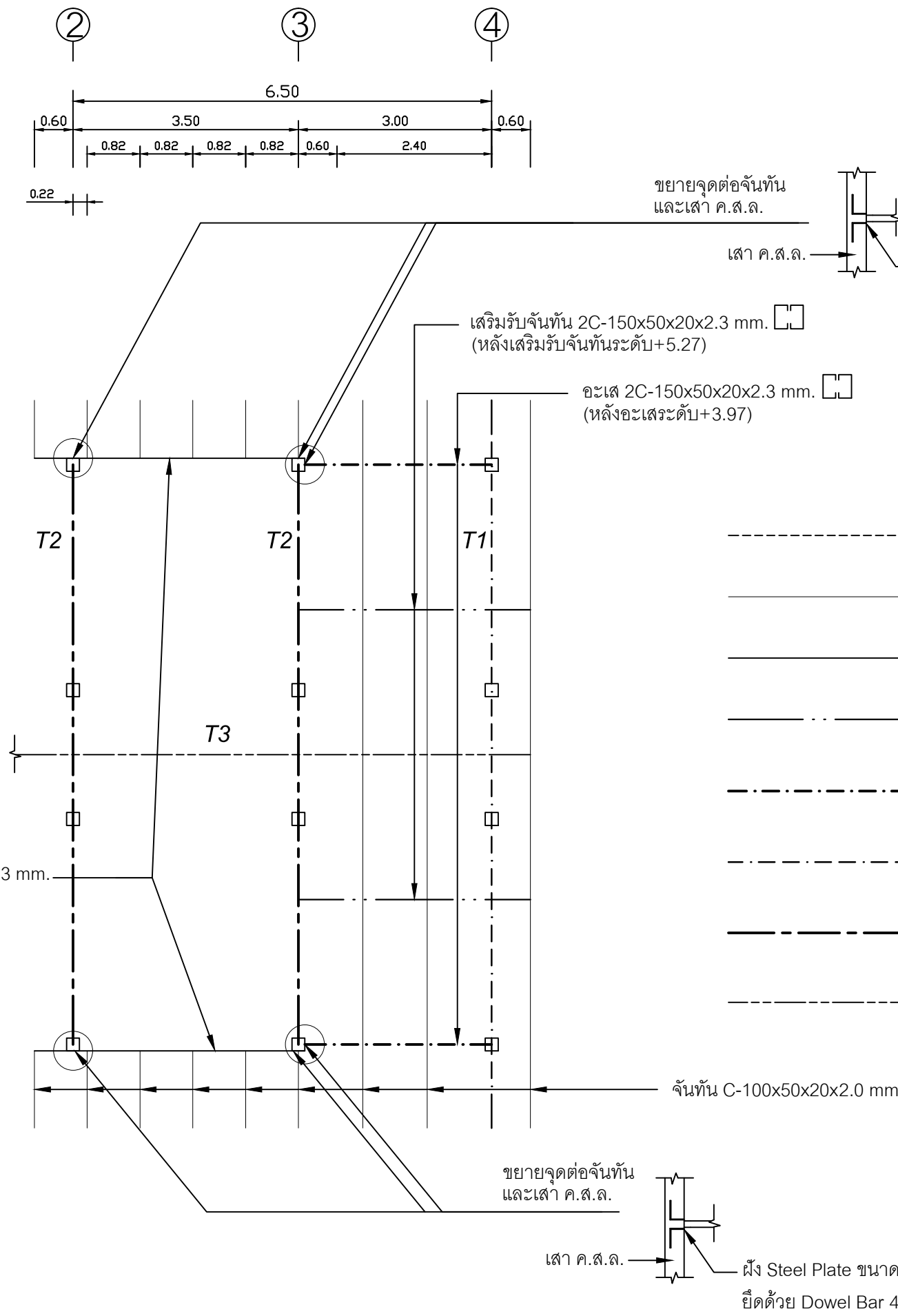
----- เสริมรับจันทัน 2C-150x50x20x2.3 mm. □

----- อะเส 2C-150x50x20x2.3 mm. □

----- TRUSS T1

----- TRUSS T2

----- TRUSS T3



ขยายจุดต่อจันทัน  
และเส้า ค.ส.ล.

เส้า ค.ส.ล.

ฝัง Steel Plate ขนาด 0.20 x 0.20 m. หนา 4 mm.  
ยึดด้วย Dowel Bar 4-DB12 ยาว 0.50 m.

เสริมรับจันทัน 2C-150x50x20x2.3 mm. □  
(หลังเสริมรับจันทันระดับ+5.27)

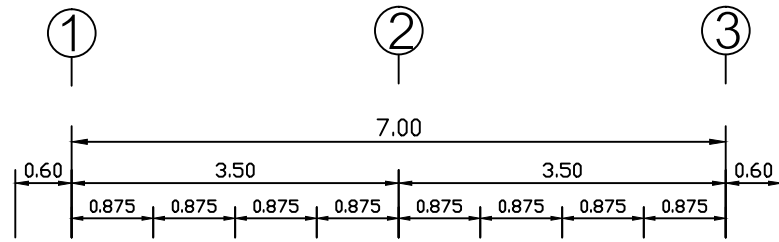
อะเส 2C-150x50x20x2.3 mm. □  
(หลังอะเสระดับ+3.97)

C-100x50x20x2.3 mm.  
(หลังระดับ+4.03)

ขยายจุดต่อจันทัน  
และเส้า ค.ส.ล.

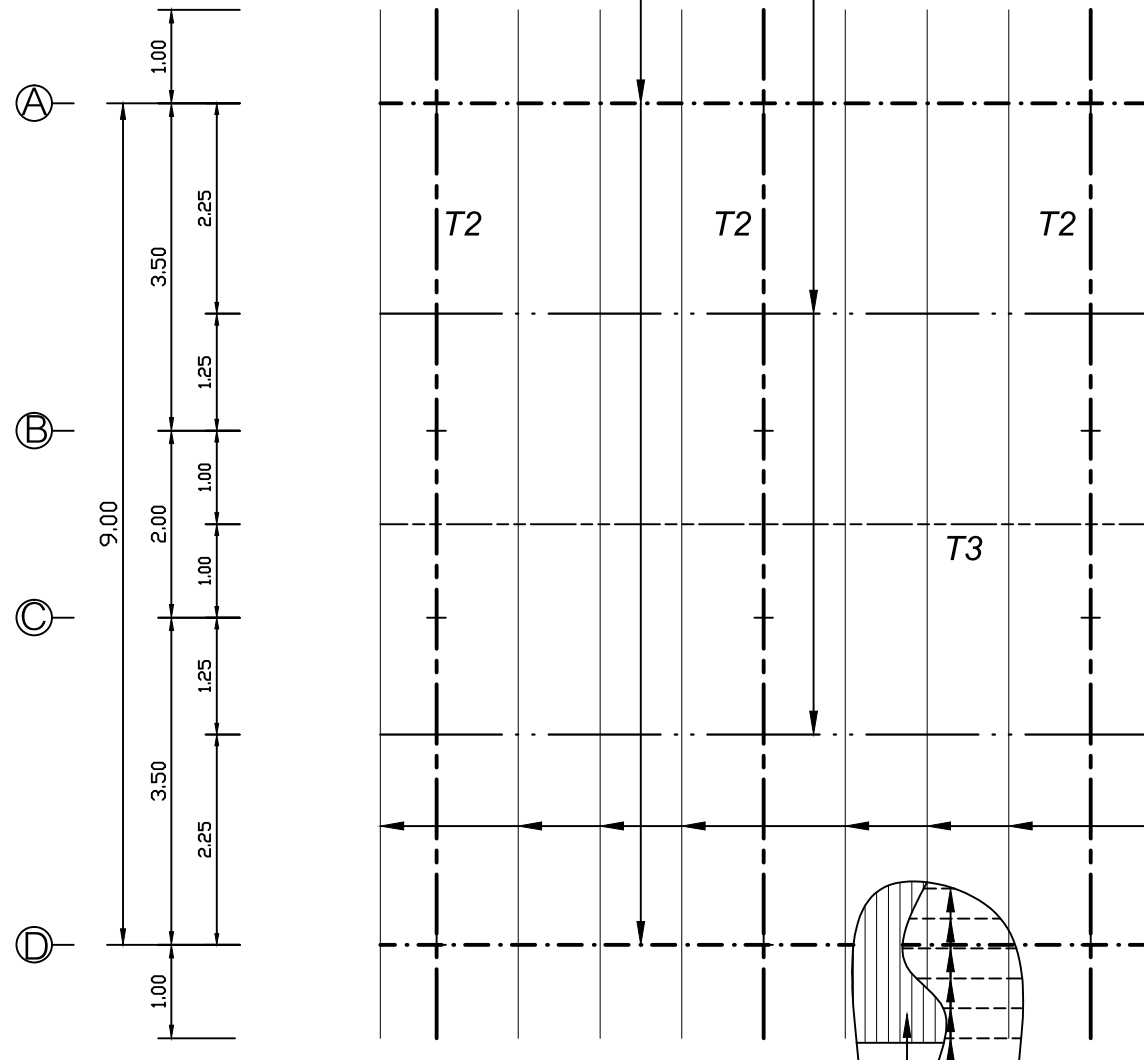
เส้า ค.ส.ล.

ฝัง Steel Plate ขนาด 0.20 x 0.20 m. หนา 4 mm.  
ยึดด้วย Dowel Bar 4-DB12 ยาว 0.50 m.



อะเส 2C-150x50x20x2.3 mm. □  
(หลังอะเสระดับ+4.57)

เสริมรับจันทัน 2C-150x50x20x2.3 mm. □  
(หลังเสริมรับจันทันระดับ+5.87)



จันทัน C-100x50x20x2.0 mm.

แปกระเบื้องหลังคาคอนกรีต เอสซีจี 0.55 มม. @0.32-0.34 m.

หลังคามุงกระเบื้องซีแพคโมเนีย

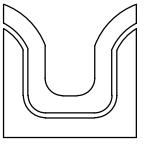
\*\*\*หมายเหตุ\*\*\*

- แปกระเบื้องหลังคาคอนกรีต เอสซีจี 0.55 มม. @0.32-0.34 m.
- \_\_\_\_\_ จันทัน C-100x50x20x2.0 mm.
- \_\_\_\_\_ C-100x50x20x2.3 mm.
- เสริมรับจันทัน 2C-150x50x20x2.3 mm. □
- อะเส 2C-150x50x20x2.3 mm. □
- TRUSS T1
- TRUSS T2
- TRUSS T3

แบบโครงสร้างหลังคา

SCALE

1:75



SIAMPLAN.COM

รับเขียนแบบบ้าน อาคารประหยัด  
รับสร้างบ้าน อาคาร โรงงาน  
Tel : 081-6177145  
http://www.siamplan.com

บ้านพักอาศัย  
คอนกรีตเสริมเหล็ก  
ชั้นเดียว

เจ้าของโครงการ

นางสาวปณิชา สุวนธ์พงษ์

สถานที่ก่อสร้าง

โฉนดที่ดินเลขที่ ๔๕๒๘๑  
เลขที่ดิน ๕๐๖ ต.โคกทราย  
อ.สูงเนิน จ.นครราชสีมา

สถาปนิก

วิศวกรโครงสร้าง

วิศวกรสุขาภิบาล

วิศวกรไฟฟ้า

ผู้เขียน

นายธนเสกสรรค์ คลังทรัพย์ ว.ศ.บ.โยธา  
144 ม.19 ต.มะเกลือเก่า อ.สูงเนิน จ.นครราชสีมา30170  
โทร. 081-6177145

แบบแสดง

แบบโครงสร้างหลังคา

วันที่เขียน

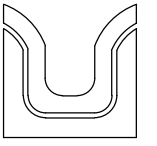
31/12/2567

แผ่นที่

S-04

จำนวนแผ่น





SIAMPLAN.COM

รับเขียนแบบบ้าน อาคารประหยัด  
รับสร้างบ้าน อาคาร โรงงาน  
Tel : 081-6177145  
http://www.siamplan.com

บ้านพักอาศัย  
คอนกรีตเสริมเหล็ก  
ชั้นเดียว

เจ้าของโครงการ

นางสาวปณิชา ฐานธัชพงศ์

สถานที่ก่อสร้าง

โฉนดที่ดินเลขที่ ๔๕๒๘๘  
เลขที่ดิน ๕๐๖ ต.โคกขาว  
อ.สูงเนิน จ.นครราชสีมา

สถาปนิก

วิศวกรโครงสร้าง

วิศวกรสุขาภิบาล

วิศวกรไฟฟ้า

ผู้เขียน

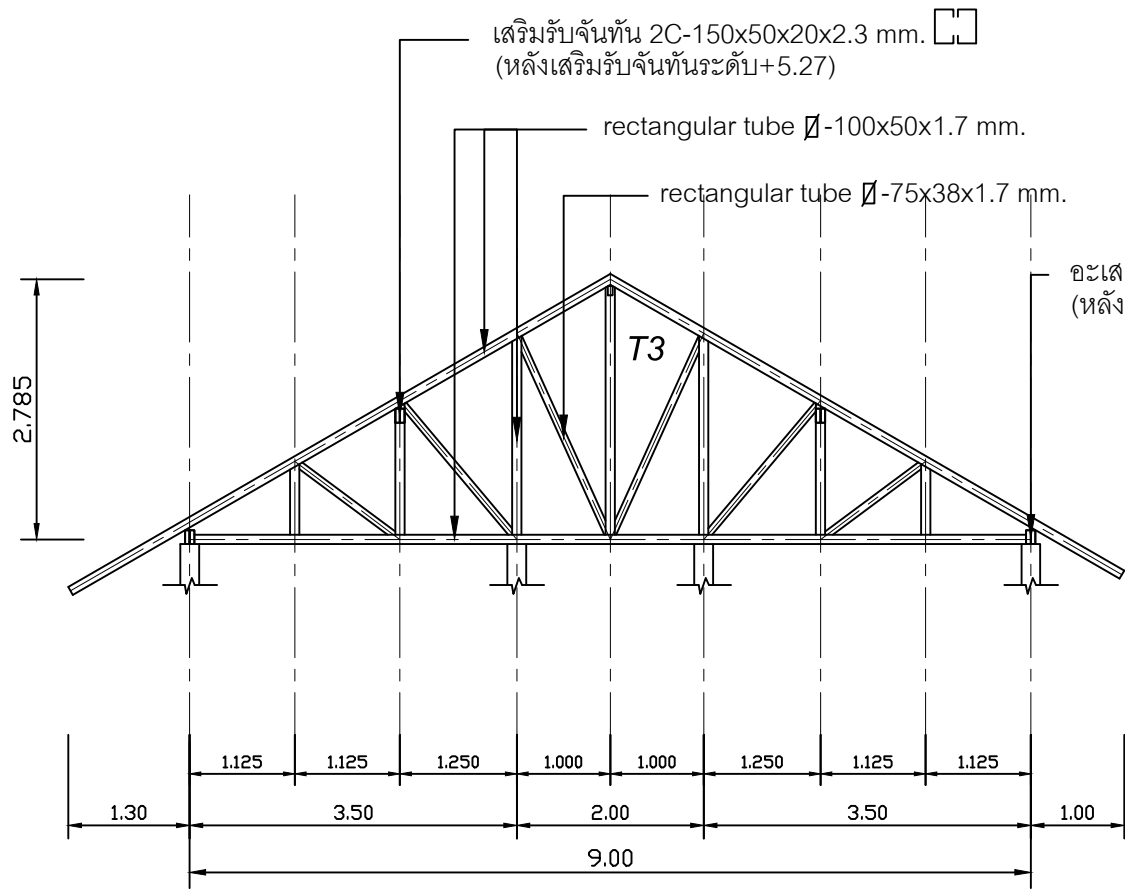
นายธนเสกสรรค์ คลังทรัพย์ วศ.บ.โยธา  
144 ม.19 ต.มะเกลือเก่า อ.สูงเนิน จ.นครราชสีมา30170  
โทร. 081-6177145

แบบแสดง

แบบโครงสร้างหลังคา

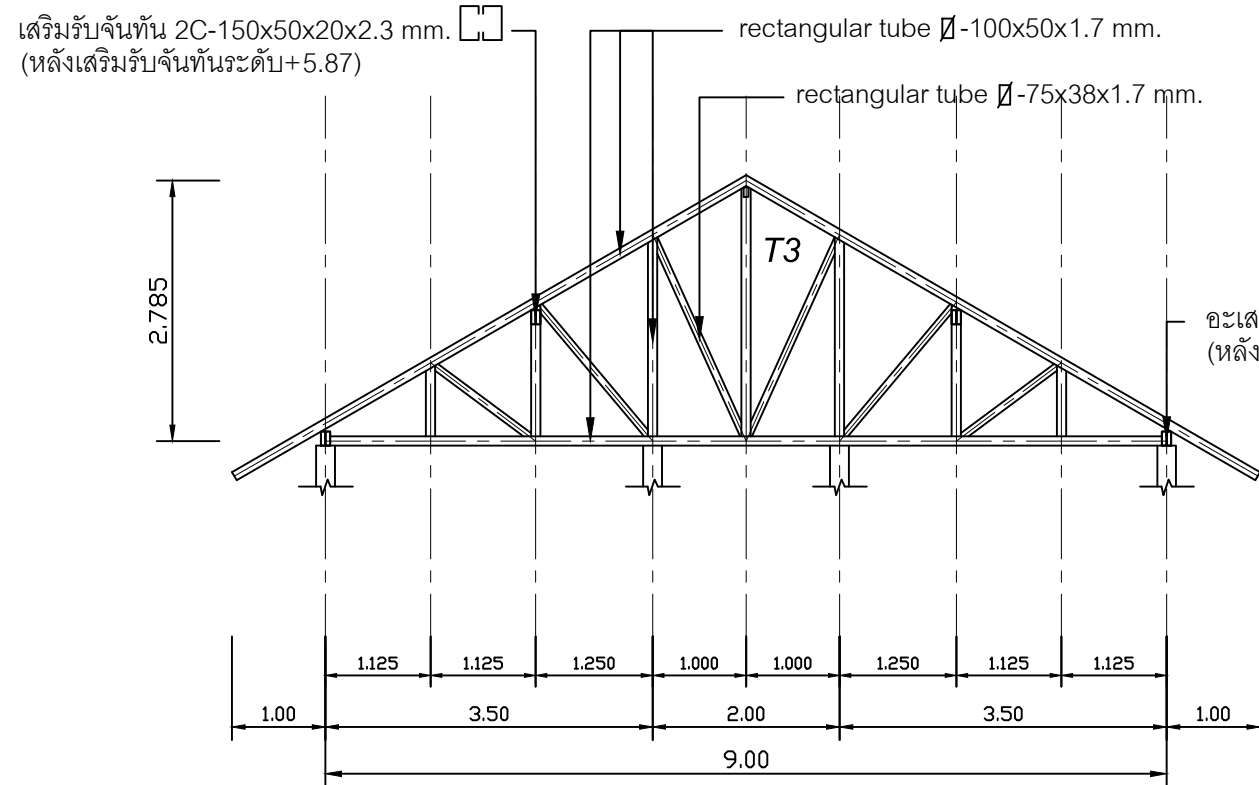
วันที่เขียน  
31/12/2567

แผ่นที่	จำนวนแผ่น
S-05	



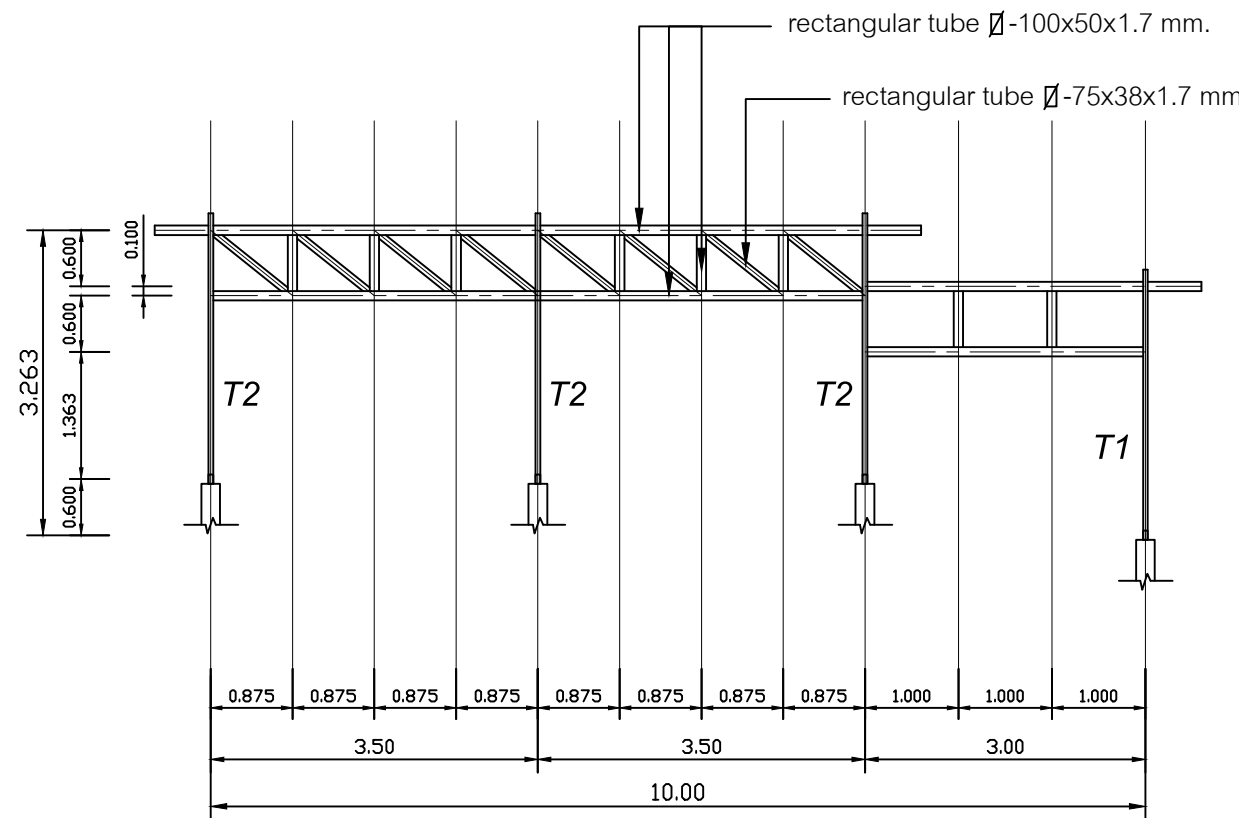
TRUSS T1

SCALE 1:75



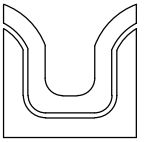
TRUSS T2

SCALE 1:75



TRUSS T3

SCALE 1:75



SIAMPLAN.COM

รับเขียนแบบบ้าน อาคารประหยัด

รับสร้างบ้าน อาคาร โรงงาน

Tel : 081-6177145

http://www.siamplan.com

บ้านพักอาศัย  
คอนกรีตเสริมเหล็ก  
ชั้นเดียว

เจ้าของโครงการ

สถานที่ก่อสร้าง

สถาปนิก

วิศวกรโครงสร้าง

วิศวกรสุขาภิบาล

วิศวกรไฟฟ้า

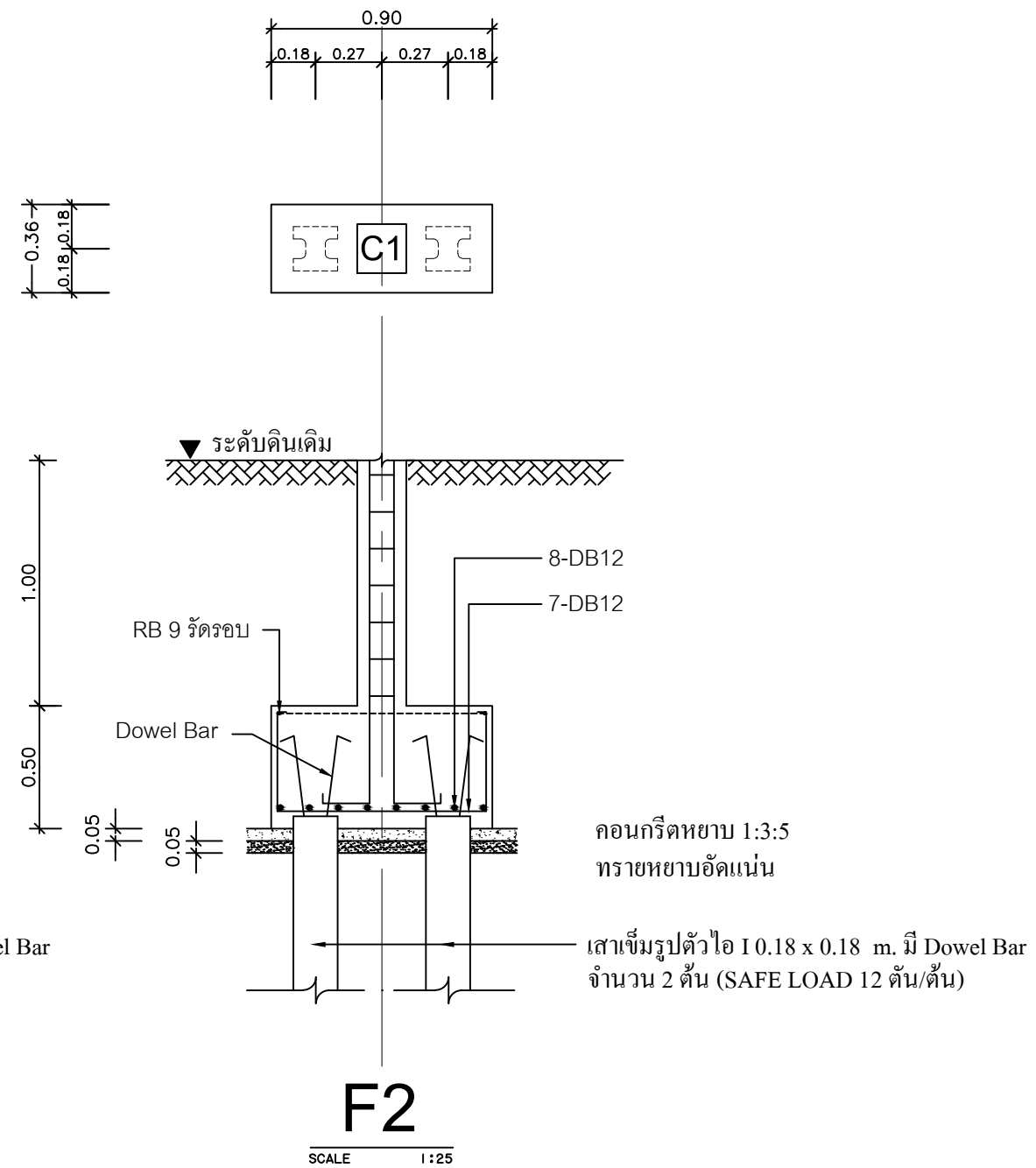
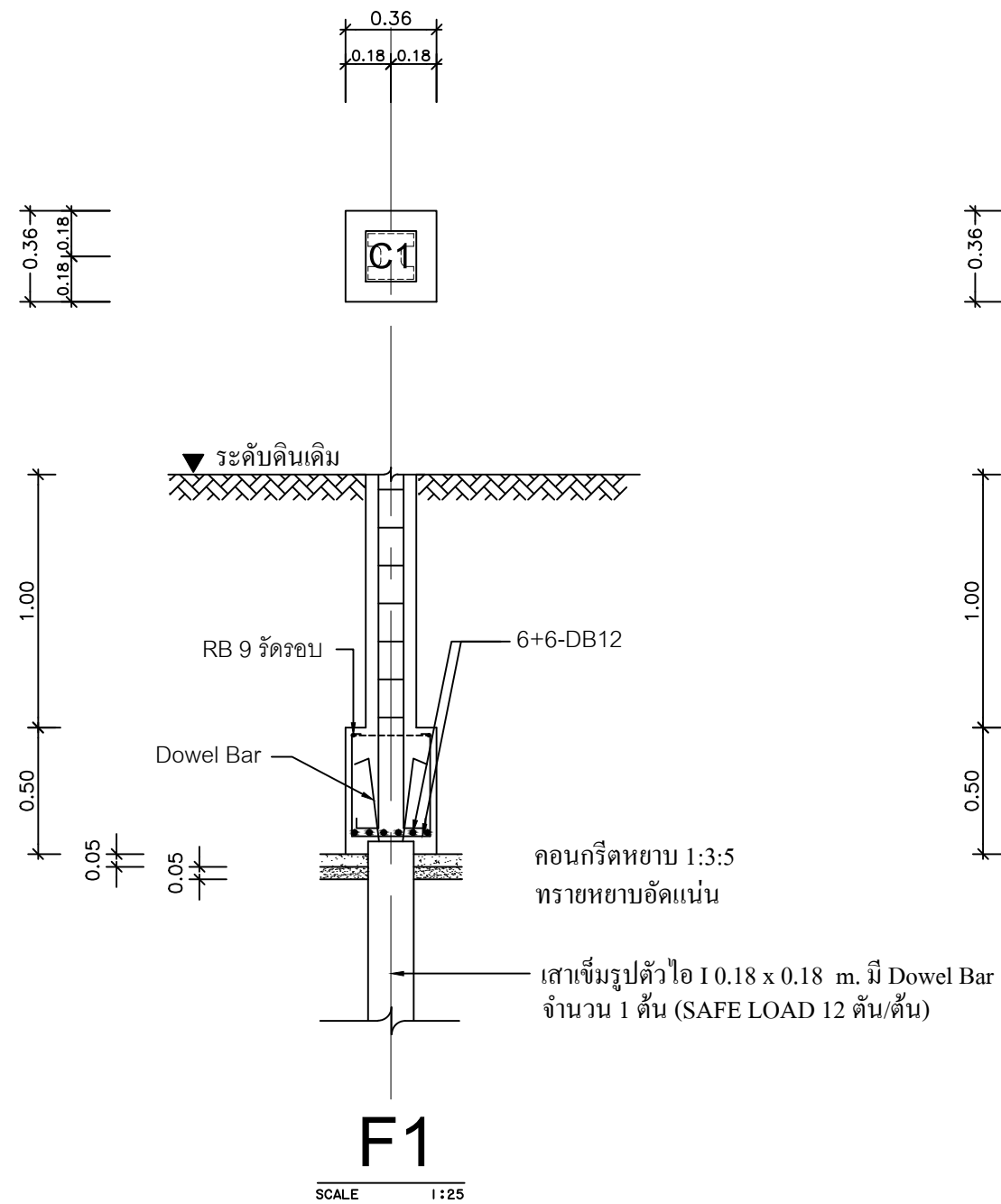
ผู้เขียน

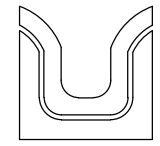
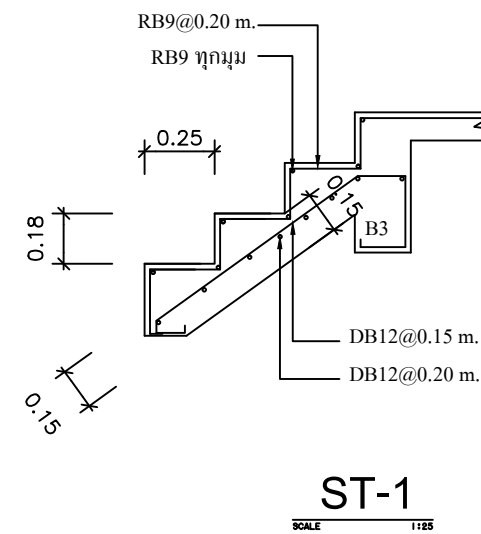
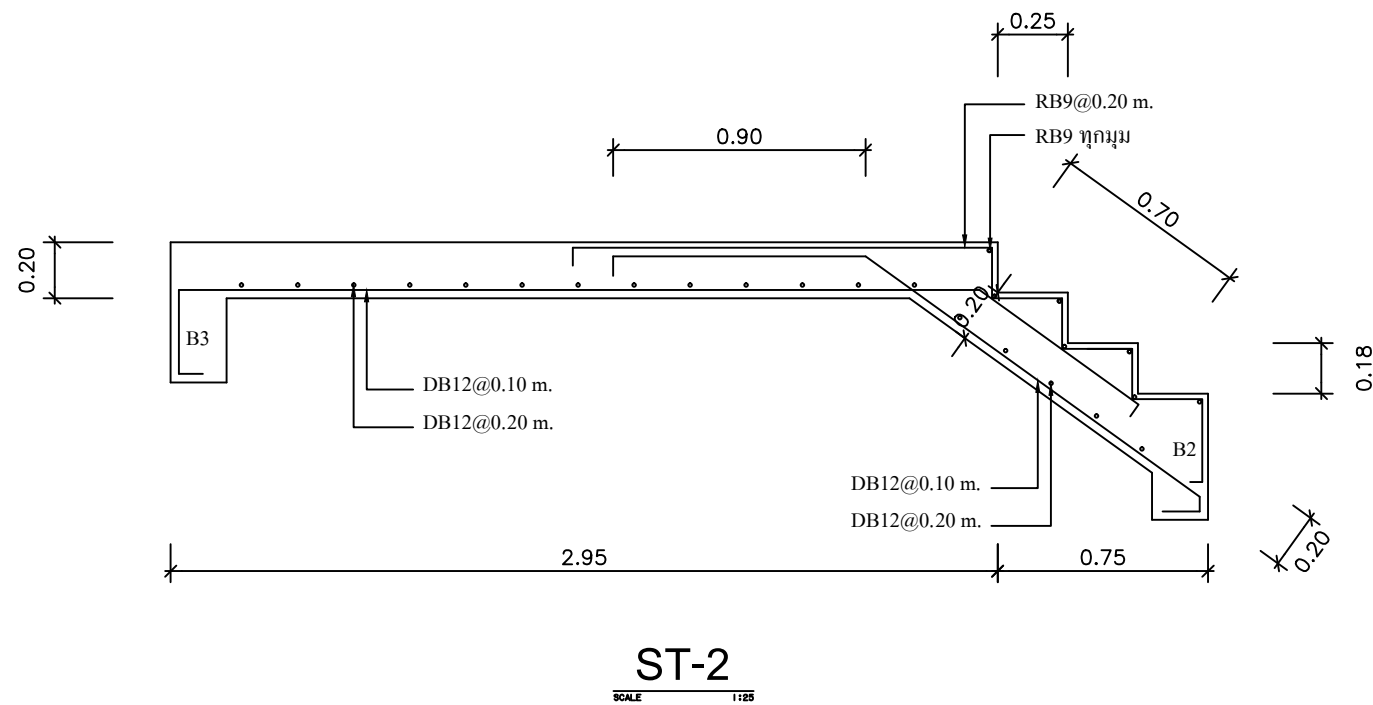
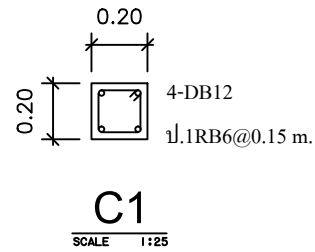
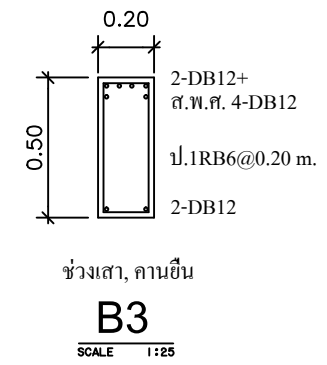
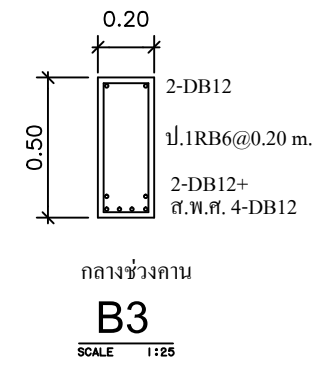
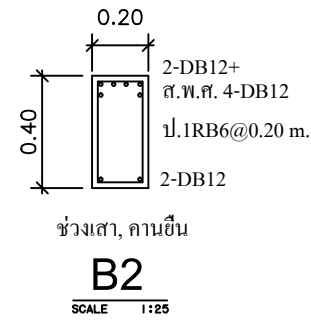
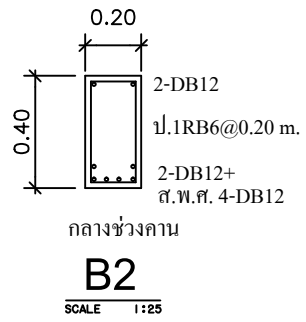
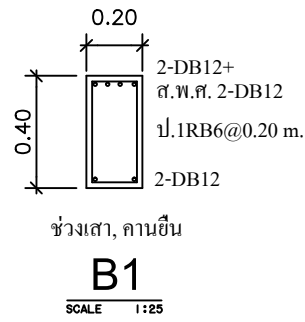
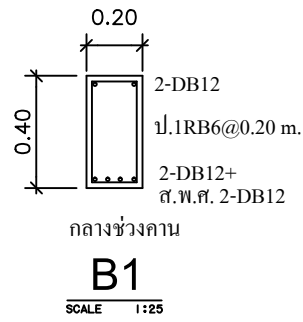
แบบแสดง

แบบขยายโครงสร้าง คสล.

วันที่เขียน

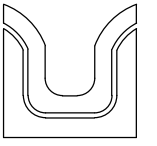
แผ่นที่	จำนวนแผ่น
S-06	





SIAMPLAN.COM  
รับเขียนแบบบ้าน จากาประหยัด  
รับสร้างบ้าน อาคาร โรงงาน  
Tel : 081-6177145  
http://www.siamplan.com

บ้านพักอาศัย คอนกรีตเสริมเหล็ก ชั้นเดียว	
เจ้าของโครงการ	
สถานที่ก่อสร้าง	
สถาปนิก	
วิศวกรโครงสร้าง	
วิศวกรสุขาภิบาล	
วิศวกรไฟฟ้า	
ผู้เขียน	
แบบแสดง	
แบบขยายโครงสร้าง คสล.	
วันที่เขียน	
แผ่นที่	จำนวนแผ่น
S-07	



SIAMPLAN.COM

รับเขียนแบบบ้าน อาคารประหยัด  
รับสร้างบ้าน อาคาร โรงงาน  
Tel : 081-6177145  
http://www.siamplan.com

บ้านพักอาศัย  
คอนกรีตเสริมเหล็ก  
ชั้นเดียว

เจ้าของโครงการ

สถานที่ก่อสร้าง

สถาปนิก

วิศวกรโครงสร้าง

วิศวกรสุขาภิบาล

วิศวกรไฟฟ้า

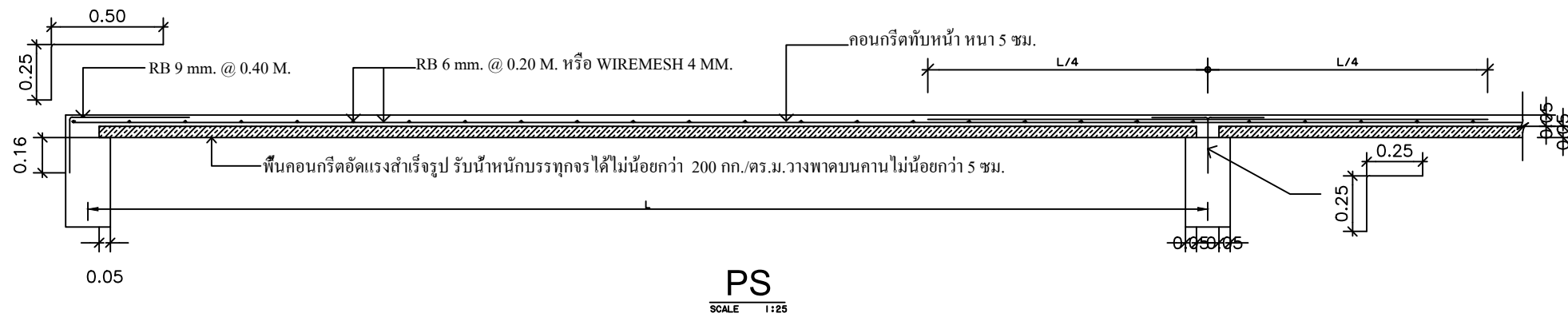
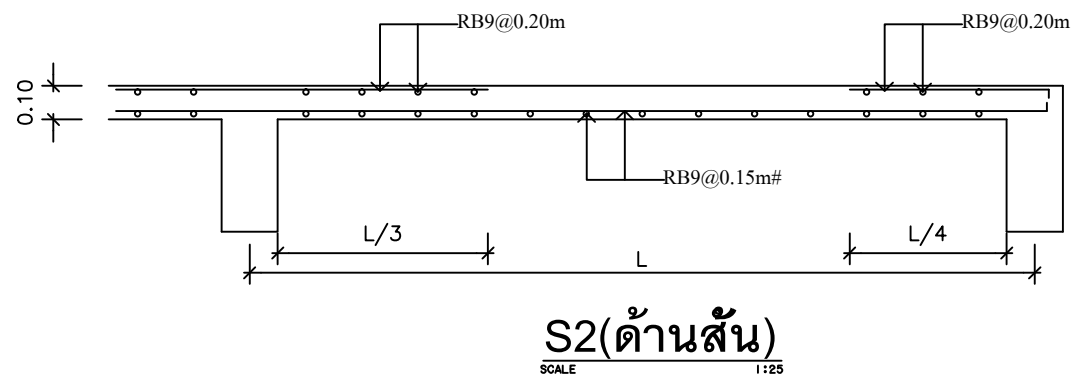
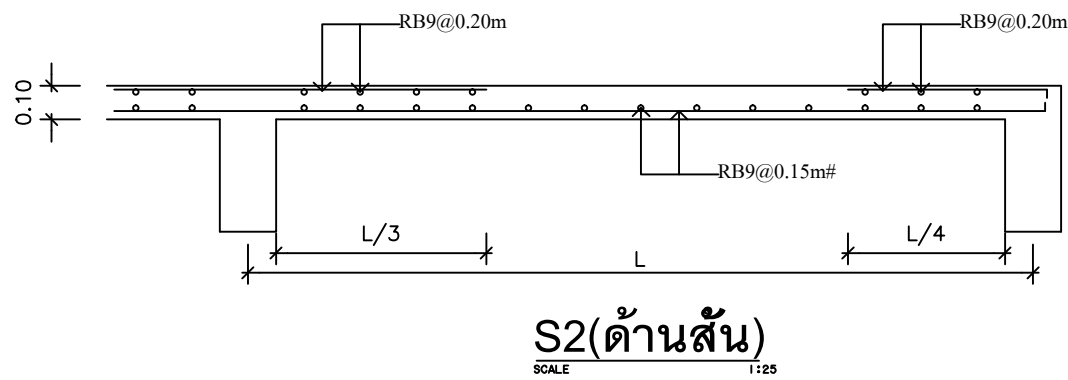
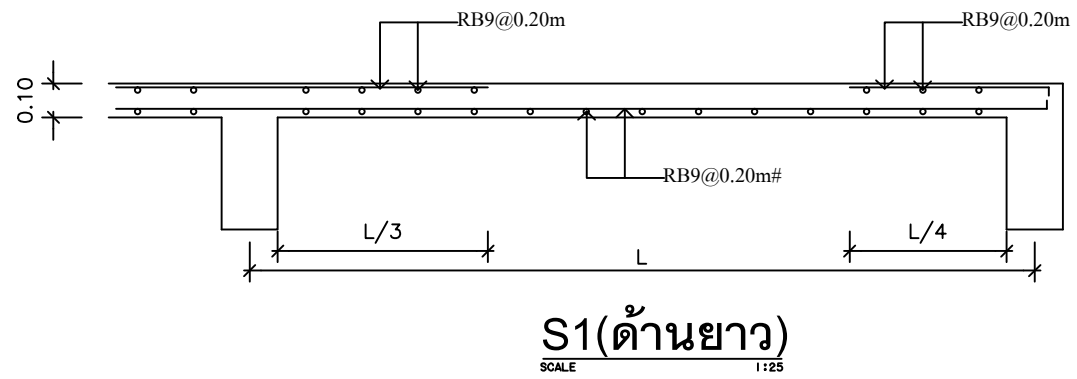
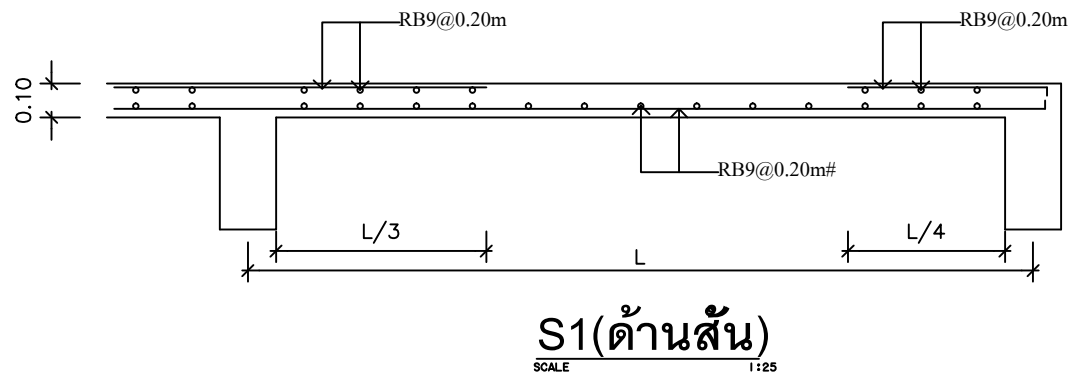
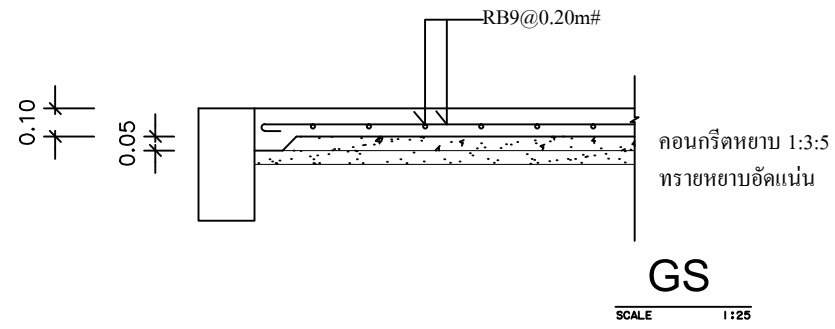
ผู้เขียน

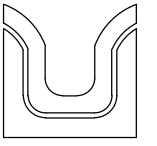
แบบแสดง

แบบขยายโครงสร้าง คสล.

วันที่เขียน

แผ่นที่	จำนวนแผ่น
S-08	





SIAMPLAN.COM  
 รับเขียนแบบบ้าน ราคาย่อมเยา  
 รับสร้างบ้าน อาคาร โรงงาน  
 Tel : 081-6177145  
 http://www.siamplan.com

บ้านพักอาศัย  
 บ้านไม้ ชั้นเดียว

เจ้าของโครงการ

สถานที่ก่อสร้าง

สถาปนิก

วิศวกรโครงสร้าง

วิศวกรสุขาภิบาล

วิศวกรไฟฟ้า

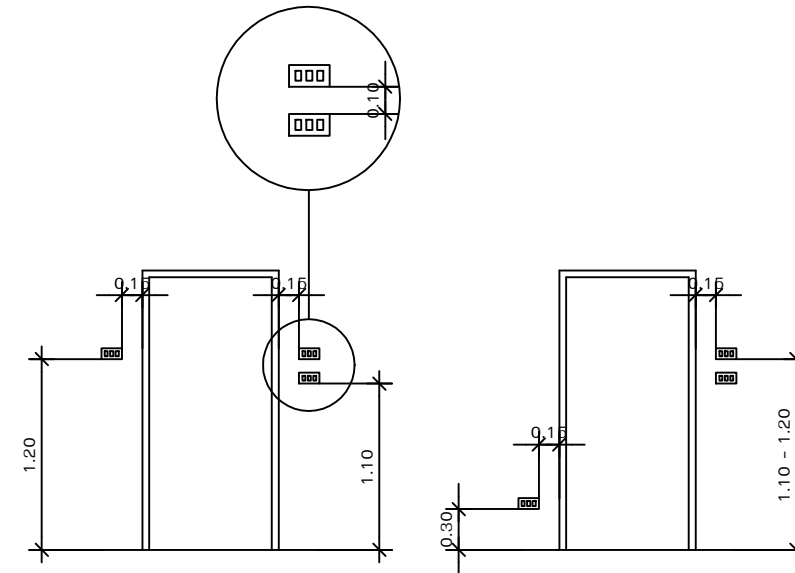
ผู้เขียน

แบบแสดง

แปลนระบบไฟฟ้า

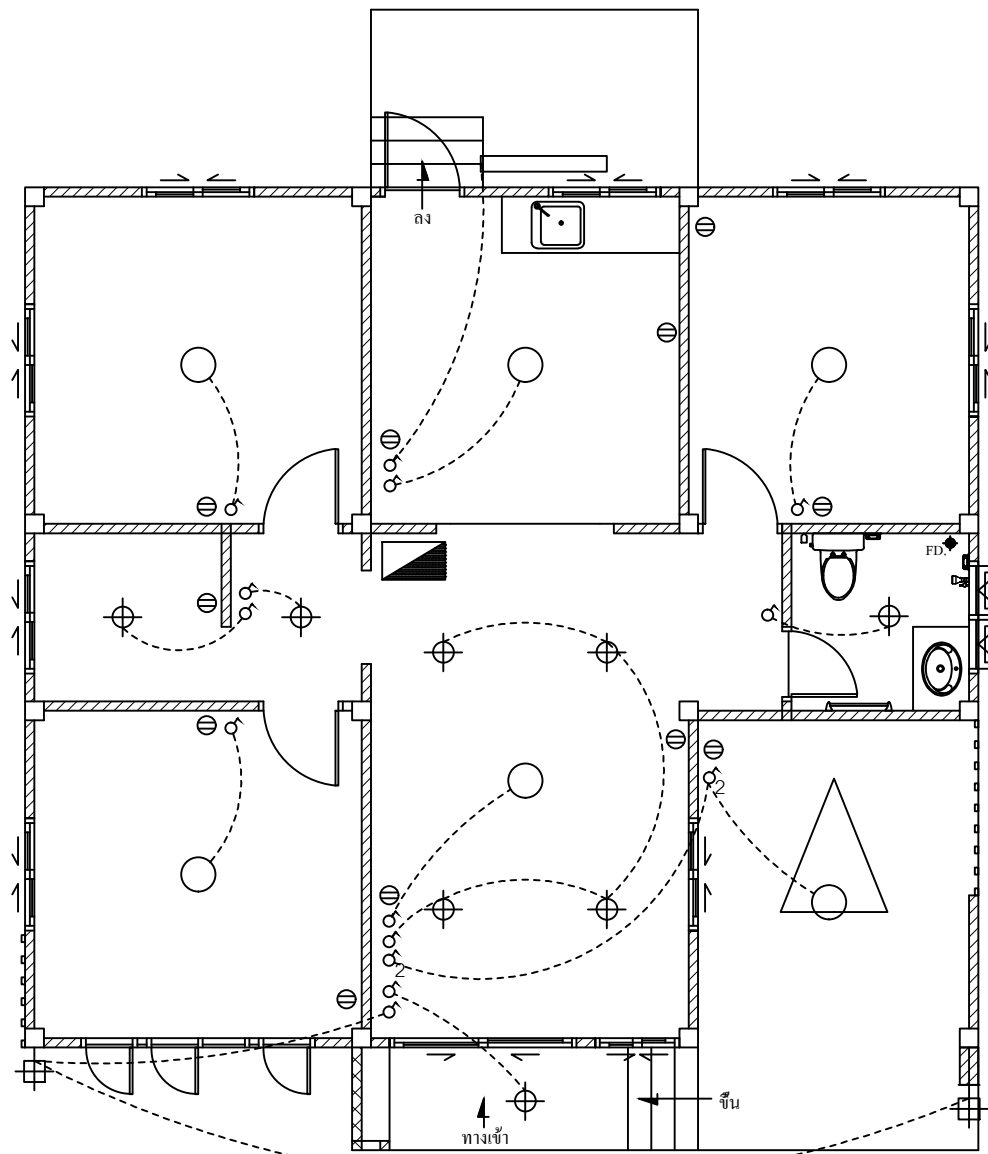
วันที่เขียน

แผ่นที่	จำนวนแผ่น
E-01	



ระดับการติดตั้งที่แนะนำ

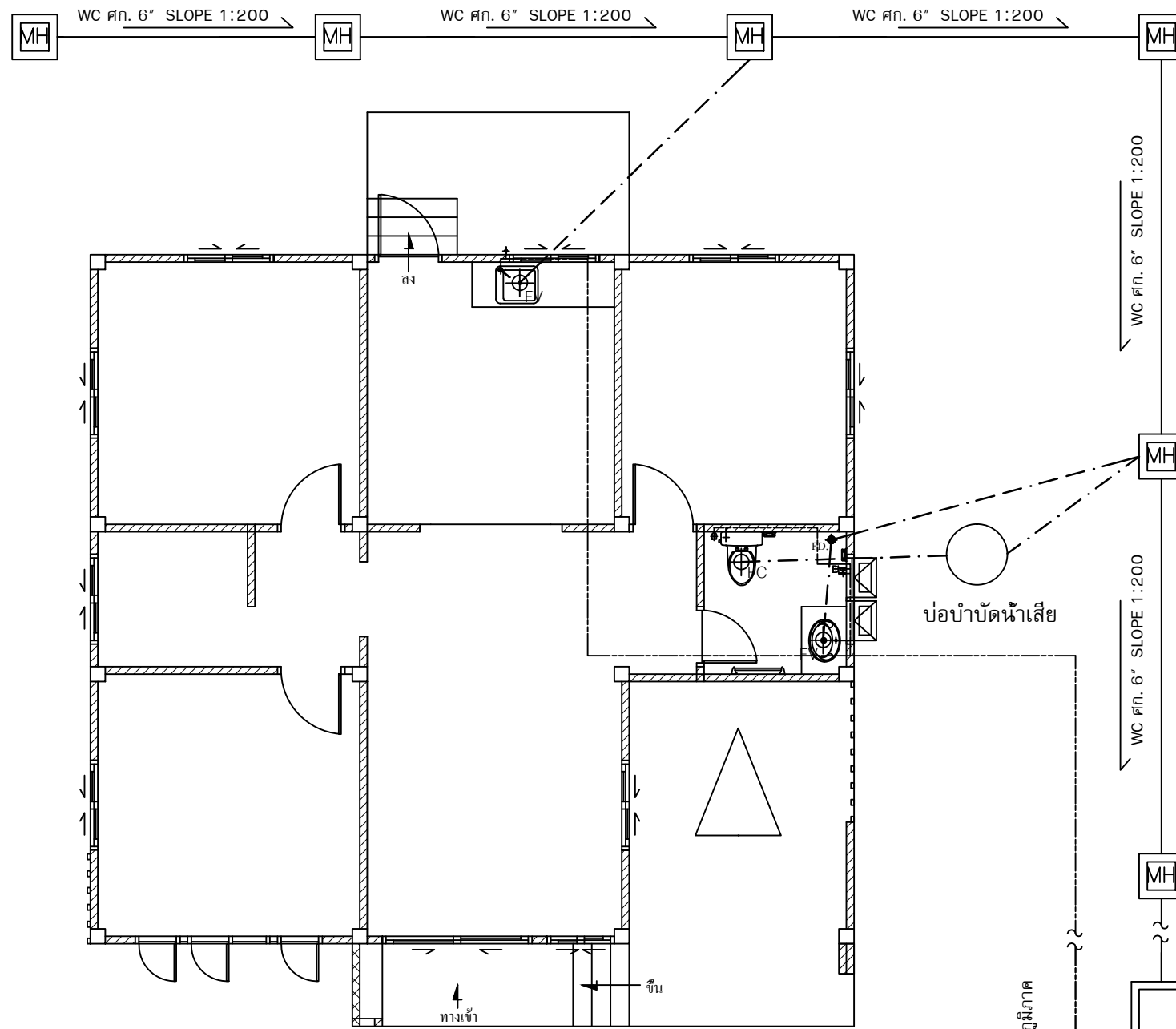
- หลอด LED 1x9 W.
- หลอด LED 1x18 W.
- โคมไฟฟ้า หลอด LED
- โคม DOWNLIGHT หลอด LED ติดฝังในฝ้าเพดาน
- โคมไฟกิ่งภายนอก หลอด LED
- สวิตช์ทางเดียว
- สวิตช์สองทาง
- เต้ารับคู่พร้อมขั้วดิน
- เครื่องปรับอากาศ
- เครื่องทำน้ำอุ่น
- แผงควบคุมไฟฟ้า



แปลนระบบไฟฟ้า

SCALE

1:75

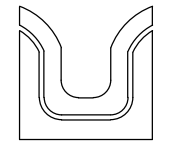


มีเตอร์น้ำ เชื่อมต่อกับระบบของการประปาส่วนภูมิภาค

ถังเก็บน้ำ + บ่อพักไขมัน  
 บ่อพักน้ำ + บ่อตกไขมัน  
 ต่อดึงน้ำที่ถังสาธารณะ

สัญลักษณ์ประกอบแบบระบบประปาและสุขาภิบาล

- ตำแหน่งติดตั้งก๊อกน้ำใช้
- บ่อพักน้ำทิ้ง ดูแบบขยาย
- บ่อพักตกไขมัน ดูแบบขยาย
- วาว์, มิเตอร์, วาวล์
- ท่อระบายอากาศ P.V.C Ø 1"
- ท่อน้ำใช้ P.V.C Ø 1/2" และ Ø 1"
- ท่อน้ำทิ้ง P.V.C Ø 2" และ Ø 4"
- ท่อน้ำโสโครก P.V.C Ø 4" และ Ø 6"
- ระบายน้ำทิ้งที่พื้น
- ระบายน้ำทิ้งที่อ่างล้างหน้า
- ระบายน้ำโสโครก
- บ่อพักน้ำ ดูแบบขยาย (ระยะของบ่อต้องห่างกันไม่เกิน 6 ม.)
- บ่อตกขยะ-ไขมัน
- เครื่องสูบน้ำเพิ่มแรงดัน (BOOSTER PUMP) ชนิดอัตโนมัติ
- ถังเก็บน้ำ
- บ่อเกรอะ-บ่อซึม
- บ่อบำบัดน้ำเสีย



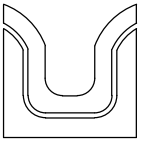
SIAMPLAN.COM  
 รับเขียนแบบบ้าน จากาประหยัด  
 รับสร้างบ้าน อาคาร โรงงาน  
 Tel : 081-6177145  
 http://www.siamplan.com

บ้านพักอาศัย บ้านไม้ ชั้นเดียว	
เจ้าของโครงการ	
สถานที่ก่อสร้าง	
สถาปนิก	
วิศวกรโครงสร้าง	
วิศวกรสุขาภิบาล	
วิศวกรไฟฟ้า	
ผู้เขียน	
แบบแสดง	
แปลนระบบประปา-สุขาภิบาล	
วันที่เขียน	
แผ่นที่	จำนวนแผ่น
SN-01	

แปลนระบบประปา-สุขาภิบาล

SCALE

1:75



SIAMPLAN.COM  
 รับเขียนแบบบ้าน จากทั่วประเทศ  
 รับสร้างบ้าน อาคาร โรงงาน  
 Tel : 081-6177145  
 http://www.siamplan.com

บ้านพักอาศัย  
 คอนกรีตเสริมเหล็ก  
 ชั้นเดียว

เจ้าของโครงการ

สถานที่ก่อสร้าง

สถาปนิก

วิศวกรโครงสร้าง

วิศวกรสุขาภิบาล

วิศวกรไฟฟ้า

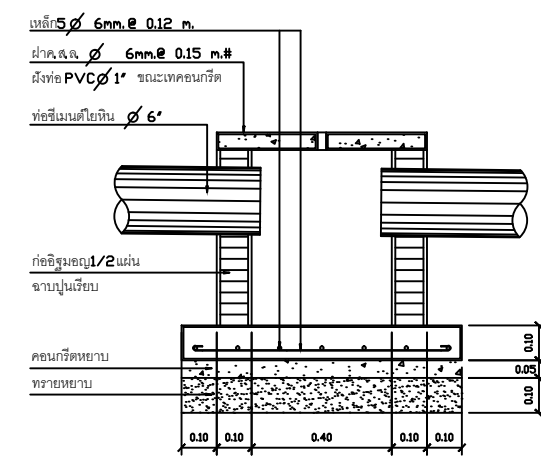
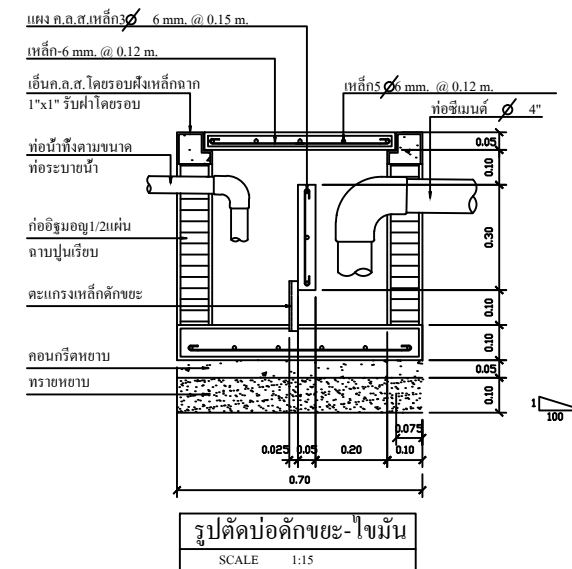
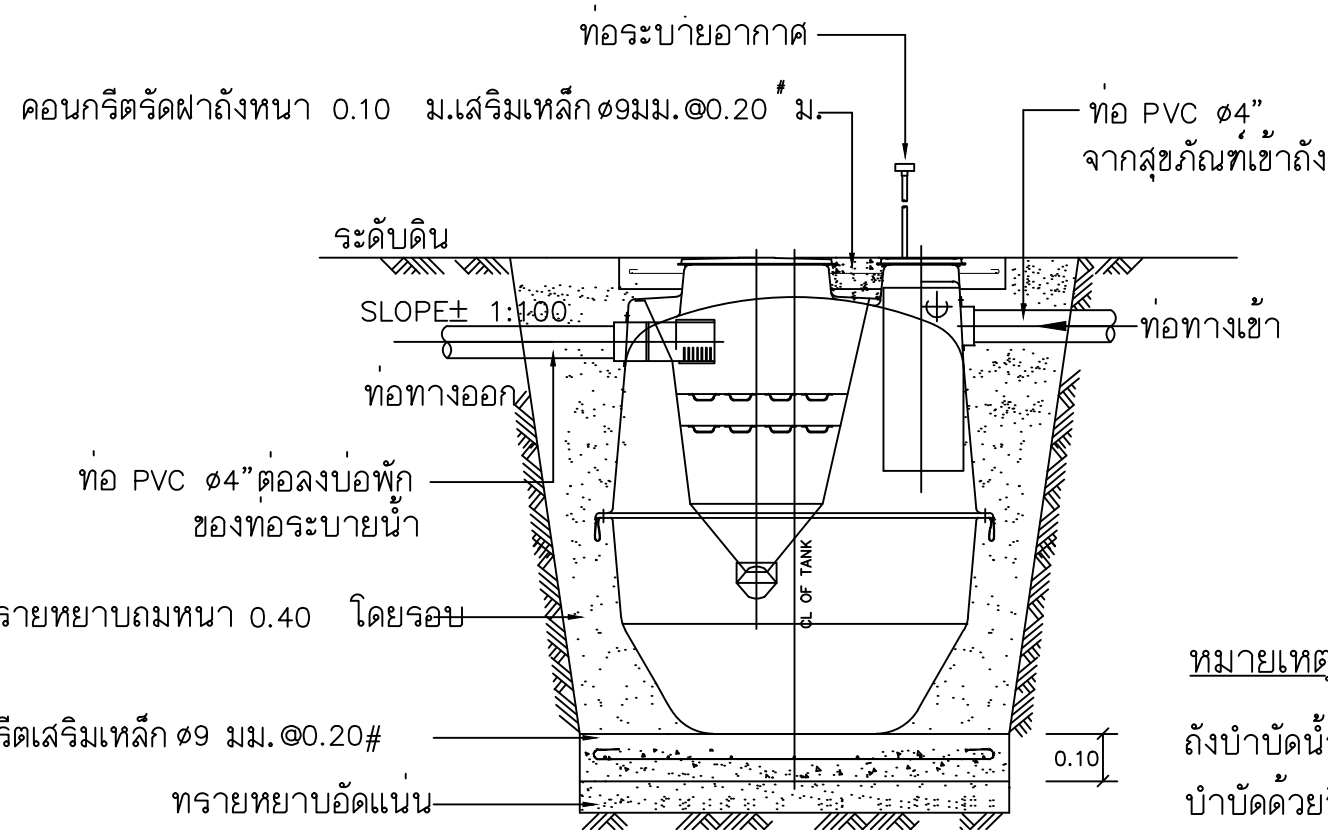
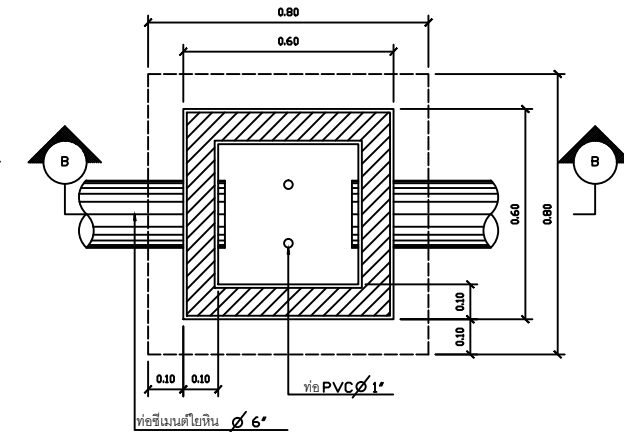
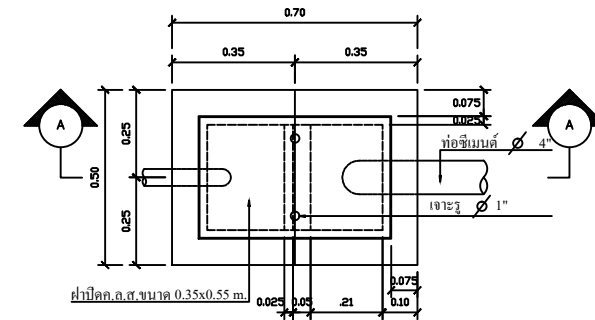
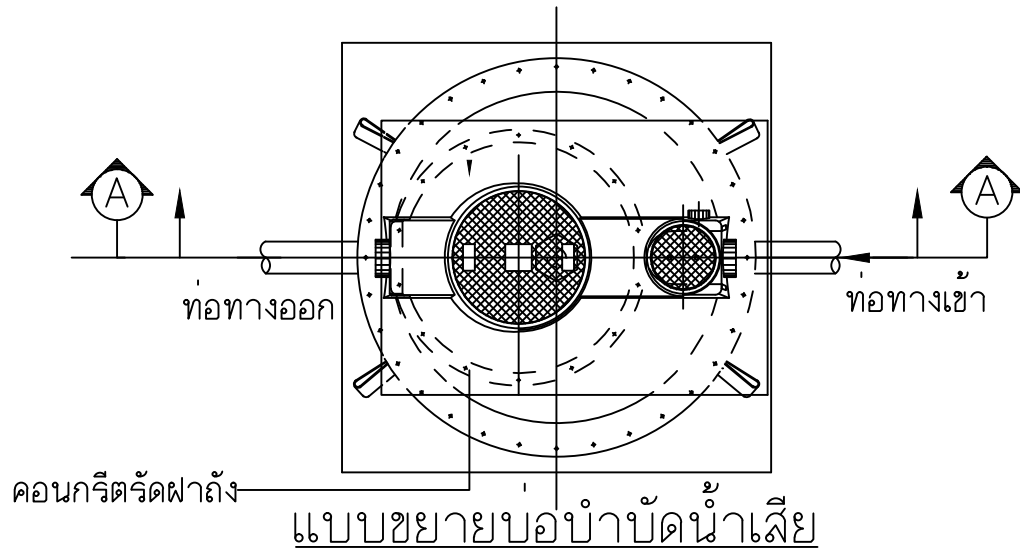
ผู้เขียน

แบบแสดง

แบบขยาย บ่อกรอง-บ่อซึม  
 บ่อดักขยะ-ดักไขมัน, บ่อดักน้ำทิ้ง

วันที่เขียน

แผ่นที่	จำนวนแผ่น
SN-02	



รูปตัดบ่อดักน้ำเสีย

หมายเหตุ  
 ถังบำบัดน้ำเสียเป็นชนิดสำเร็จรูป  
 บำบัดด้วยวิธีไม่เติมอากาศ  
 มีความสามารถในการบำบัดน้ำเสีย  
 เลือกขนาดตามจำนวนผู้อยู่อาศัยตามที่  
 เจ้าของผลิตภัณฑ์แนะนำ