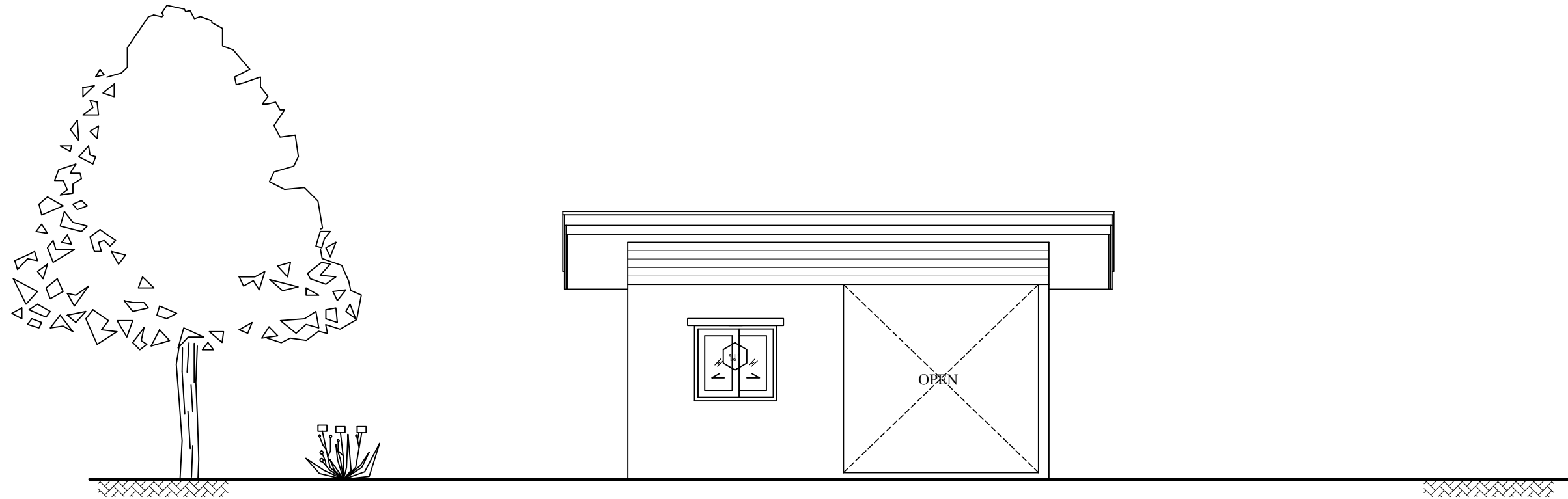
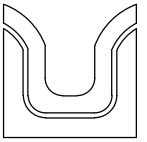


บ้านพักอาศัย คอนกรีตเสริมเหล็กชั้นเดียว



เจ้าของโครงการ :

สถานที่ก่อสร้าง :



SIAMPLAN.COM

รับเขียนแบบบ้าน อาคารประหยัด
รับสร้างบ้าน อาคาร โรงงาน
Tel : 081-6177145
http://www.siamplan.com

บ้านพักอาศัย
คอนกรีตเสริมเหล็ก
ชั้นเดียว

เจ้าของโครงการ

สถานที่ก่อสร้าง

สถาปนิก

วิศวกรโครงสร้าง

วิศวกรสุขาภิบาล

วิศวกรไฟฟ้า

ผู้เขียน

แบบแสดง

สารบัญแบบ รายการวัสดุ
สัญลักษณ์ประกอบแบบ

วันที่เขียน

แผ่นที่	จำนวนแผ่น
A-01	

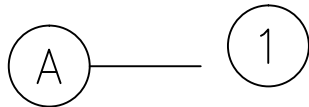
แบบสถาปัตยกรรม	
A-01	รายการประกอบแบบ สารบัญแบบ รายการวัสดุ
A-02	แผนที่สังเขป, ผังบริเวณ
A-03	แปลนพื้น, แปลนหลังคา
A-04	รูปด้าน 1, รูปด้าน 2
A-05	รูปด้าน 3, รูปด้าน 4
A-06	รูปตัด A
A-07	รูปตัด B
A-08	แบบขยาย ห้องน้ำ
A-09	แบบขยาย ประตู, หน้าต่าง

แบบวิศวกรรมโครงสร้าง	
S - 01	แปลนฐานราก, แบบโครงสร้าง
S - 02	แบบโครงสร้างหลังคา
S - 03	แบบขยายโครงสร้าง คสล.
S - 04	แบบขยายโครงสร้าง คสล.

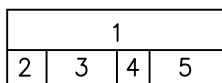
แบบไฟฟ้า	
E-01	แปลนระบบไฟฟ้า

แบบประปา, สุขาภิบาล	
SN - 01	แปลนระบบประปา-สุขาภิบาล
SN - 02	บ่อเกรอะ-บ่อซึม, บ่อตกขยะ-ดักไขมัน, บ่อพักน้ำทิ้ง

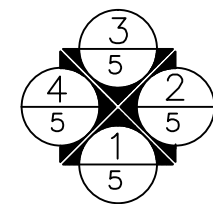
สัญลักษณ์ประกอบแบบ



แสดงแนวเสา



- ชื่อห้อง
- วัสดุพื้นห้อง
- ระดับความสูงของห้อง
- ชนิดของฝ้าเพดาน
- ความสูงของฝ้าเพดาน



- รูปด้านหน้า
- รูปด้านข้างขวา
- รูปด้านหลัง
- รูปด้านข้างซ้าย
- แผ่นที่แบบปรากฏ



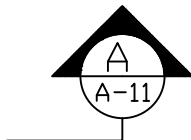
แสดงหมายเลข ประตู



แสดงหมายเลข หน้าต่าง



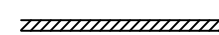
แสดงวัสดุผนัง



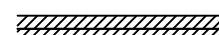
แสดงรูปตัด



แสดงแบบขยาย



ผนังก่อคอนกรีตบล็อก หนา 7 cm.



ผนังก่อคอนกรีตบล็อก หนา 19 cm.

รายการวัสดุ

พื้น	
F1	กระเบื้องเคลือบ ขนาด 40 cm. x 40 cm.
F2	กระเบื้องเคลือบ ขนาด 12" x 12" ผิวด้าน สีเรียบ
F3	พื้นคอนกรีตขัดมัน
ผนัง	
1	ผนังก่อคอนกรีตบล็อก ผิวฉาบเรียบ เซาะร่องสำหรับเสาไซร์ ภายในทาสีน้ำอะคริลิกภายใน ภายนอกทาสีน้ำอะคริลิกภายนอก
2	ผนังก่อคอนกรีตบล็อก ผิวถูกระเบื้องเคลือบขนาด 20 X 30cm. ผิวมัน สูง 1.80 เมตร
3	ผนังฉาบเรียบ 6" สีอ่อนเกร็ด ทาสีน้ำอะคริลิกภายนอก โครงเคว่า เหล็ก C-75x45x15x1.6 mm.@0.50 m.
4	ผนังฉาบเรียบ 6" สีทึบสลับแนว ทาสีน้ำอะคริลิกภายนอก
ฝ้าเพดาน	
C1	ยิปซัมบอร์ด หนา 9 มม. ทาสีน้ำอะคริลิก โครงเคว่า ที-บาร์
C2	ยิปซัมบอร์ด หนา 9 มม ชนิดทนความชื้น ทาสีน้ำอะคริลิก โครงเคว่า ที-บาร์

รายการประกอบแบบก่อสร้าง

ลักษณะอาคาร
เป็นอาคาร ค.ส.ล. หลังคาเมทัลลิก
ระดับ ± 0.00 เป็นระดับถนนภายในโครงการ

งานพื้น
- สำหรับพื้นที่ทั่วไป ได้แก่ ระเบียงกันสาด ห้องน้ำ และส่วนที่สัมผัสกับความชื้น ให้ผสมน้ำยากันซึม โดยผสมในอัตราส่วนตามมาตรฐานของผู้ผลิต
- พื้นคอนกรีตขัดมันสำเร็จรูป รับน้ำหนักบรรทุกจร(ไม่รวม Topping และ Finishing) ได้ไม่น้อยกว่า 200 กก./ตร.ม.วางพาดบนคานไม่น้อยกว่า 5 ซม.

งานผนัง
ผนังอาคารเป็นผนังก่ออิฐมวลเบา (ยกเว้นผู้ว่าจ้างจะระบุเป็นอย่างอื่น) ฉาบเรียบทาสีน้ำอะคริลิก ผนังในส่วนที่เป็นมุมสุด ช่องประตู หน้าต่าง หรือช่องเปิดโล่ง ให้ทำเสา-คานเอ็นคสล. ขนาด 0.10 x 0.10 ม. เสริมเหล็ก 2-RB 9 mm. ปล่อยเหล็กลูกโซ่ RB 6 mm.@0.20 m. รวมทั้งผนังที่มีพื้นที่เกิน หรือ มากกว่า 5 ตร.ม. สำหรับการก่ออิฐข้างเสาให้ใช้การก่อแบบประสาน หรือตามคำแนะนำของเจ้าของผลิตภัณฑ์ที่ใช้

งานคอนกรีต
ในกรณีที่ใช้คอนกรีตผสมเสร็จ ให้ใช้ผลิตภัณฑ์ของ บ.ปูนซิเมนต์ไทย C-PAC หรือเทียบเท่ามาตรฐานคอนกรีตรับกำลังอัด 240 ksc (แต่ทดสอบลูกบาศก์มาตรฐาน)
ในกรณีผสมไม่ ให้ใช้อัตราส่วนผสมมวลรวมดังนี้ คอนกรีตหยาบให้ใช้อัตราส่วน 1:3:5 คอนกรีตโครงสร้างโดยทั่วไป ให้ใช้อัตราส่วน 1:2:4 ปูนซิเมนต์ที่ใช้ในส่วนโครงสร้างทั้งหมด ใช้ปูนซิเมนต์ปอร์ตแลนด์ซีเมนต์ เช่น ปูนตราช้าง ปูนตราเพชร ปูนตราพญานาค หรือ มอก. 15 เล่ม 1-2514 ปูนซิเมนต์ที่ใช้ในการก่อ-ฉาบให้ใช้ปูนตราเสือ ปูนตราอินทรี หรือปูนตรางูเห่า

การถอดแบบ
จะต้องถอดแบบตามเวลาที่กำหนด ดังต่อไปนี้
แบบข้างคาน ฐานราก ใช้เวลา 1 วัน
แบบข้างเสา ใช้เวลา 2 วัน
แบบท้องพื้น ท้องคาน ใช้เวลา 14 วัน
และเมื่อถอดแบบแล้วให้ทำการค้ำตามจุดต่าง ๆ ตามความเหมาะสมอีก 14 วัน และห้ามขึ้นทำงานบนแบบหล่อคอนกรีต จนกว่าจะครบกำหนด 48 ชั่วโมง

งานเหล็กเสริมโครงสร้าง
เหล็กเสริมโดยทั่วไปให้ใช้เหล็กเสริมที่ได้มาตรฐานอุตสาหกรรม ดังนี้
เหล็กเสริมสำหรับงานฐานราก-เสา-คาน ให้ใช้เหล็กเสริม SR24 รับแรงดึงประลัย 2,400 ksc.
เหล็กเสริมสำหรับงานพื้น-คานเอ็น-เสาด้าน ให้ใช้เหล็กเสริม SR24 รับแรงดึงประลัย 2,400 ksc.
เหล็กเสริมอื่น ๆ ให้ใช้เหล็กเสริม SD30 ,SD40 รับแรงดึงประลัย 3,000 ksc 4,000 ksc ตามลำดับ

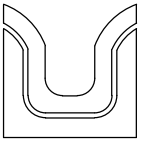
งานโครงสร้างหลังคา
โครงสร้างหลังคาใช้โครงสร้างคานเหล็กรูปพรรณ ขนาดและระยะการติดตั้ง ตามแบบขยาย และต้องทาสีกันสนิม RED OXIDE TOA การเชื่อมรอยต่อเหล็กโครงสร้างให้เชื่อมโดยรอบ การเชื่อมแบบให้เชื่อมจุดสัมผัสทั้งสองด้านตามแนวยาวให้เต็ม

งานสี
สีน้ำอะคริลิก ภายนอกใช้สีภายนอก TOA 4 SEASONS หรือเทียบเท่า โดยทาสีรองพื้นปูนกันต่าง 1 ครั้ง และสีจริง 2 ครั้ง ภายในใช้สีภายใน TOA 4 SEASONS หรือเทียบเท่า โดยทาสีรองพื้นปูนกันต่าง 1 ครั้ง และสีจริง 2 ครั้ง
สีน้ำมัน ใช้ทาในส่วนของ วงกบไม้ บานประตู หน้าต่าง
สีกันสนิม ใช้ทาในส่วนโครงสร้าง เหล็กรูปพรรณ เช่นโครงสร้างคานเหล็ก ในส่วนตบแต่ง ให้ทาสีกันสนิม RED OXIDE ก่อนแล้วจึงทาสีน้ำมัน

งานประปา
ท่อน้ำทั่วไปให้ใช้ขนาดความหนาและคุณภาพตามมาตรฐานของการประปาส่วนภูมิภาค การเดินท่อประปาภายในอาคาร ให้เดินตามที่ปรากฏในแบบ ท่อน้ำทิ้งให้ใช้ท่อ PVC 2" ท่อโศโครกใช้ท่อ PVC 4" และต้องมี STOP VALVE ก่อนต่อเข้าสู่ทุกชนิด

งานไฟฟ้า
การติดตั้งให้ทำตามรายละเอียดในแบบและการดำเนินการให้ได้ตามมาตรฐานการไฟฟ้านครหลวง ให้ใช้สาย PVC ที่ผลิตในประเทศ สายไฟทั้งหมดให้เดินเกาะผนังโดยระยะห่างระหว่างเข็มขัดรัดสาย ถ้าเดินบนพื้นไม้ 10-12 cm. ถ้าเดินบนพื้นปูน 8-10 cm. อุปกรณ์ไฟฟ้า อันได้แก่ หลอดไฟ บัลลัสต์ สวิตช์ เตอร์ ใช้ของฟิลลิปส์หรือเทียบเท่า ปลั๊กและสวิตช์ใช้ของเนชั่นเนลหรือเทียบเท่า ส่วนมิเตอร์ วัสดุอุปกรณ์จะต้องเป็นของใหม่ไม่บุบสลายหรือผ่านการใช้งานมาก่อน ตำแหน่งที่ติดตั้งดวงโคม ปลั๊ก สวิตช์ ที่แสดงในแบบเป็นเพียงตำแหน่งโดยประมาณเท่านั้น อาจเปลี่ยนแปลงแก้ไข ทั้งนี้ต้องได้รับความเห็นชอบจากผู้ออกแบบเสียก่อน

งานอื่น ๆ
ผู้รับจ้างต้องตั้งสำนักงานสนาม มีระบบไฟฟ้า ระบบประปา และสาธารณูปโภคอื่น ๆ สามารถใช้งานได้ตลอดเวลาก่อสร้าง โดยไม่รบกวนบุคคลอื่น ๆ
ในขณะที่ทำการก่อสร้างต้องให้ความร่วมมือกับ ผู้ควบคุมงานก่อสร้างซึ่งผู้ว่าจ้างแต่งตั้งไว้ (ถ้ามี)
เมื่อก่อสร้างเสร็จแล้ว ต้องทำความสะอาดบริเวณพื้นที่ก่อสร้างทั้งหมดให้สะอาดเรียบร้อยสวยงามและสามารถเข้าไปใช้สอยอาคารได้โดยสะดวก



SIAMPLAN.COM

รับเขียนแบบบ้าน อาคารประหยัด

รับสร้างบ้าน อาคาร โรงงาน

Tel : 081-6177145

http://www.siamplan.com

บ้านพักอาศัย
คอนกรีตเสริมเหล็ก
ชั้นเดียว

เจ้าของโครงการ

สถานที่ก่อสร้าง

สถาปนิก

วิศวกรโครงสร้าง

วิศวกรสุขาภิบาล

วิศวกรไฟฟ้า

ผู้เขียน

แบบแสดง

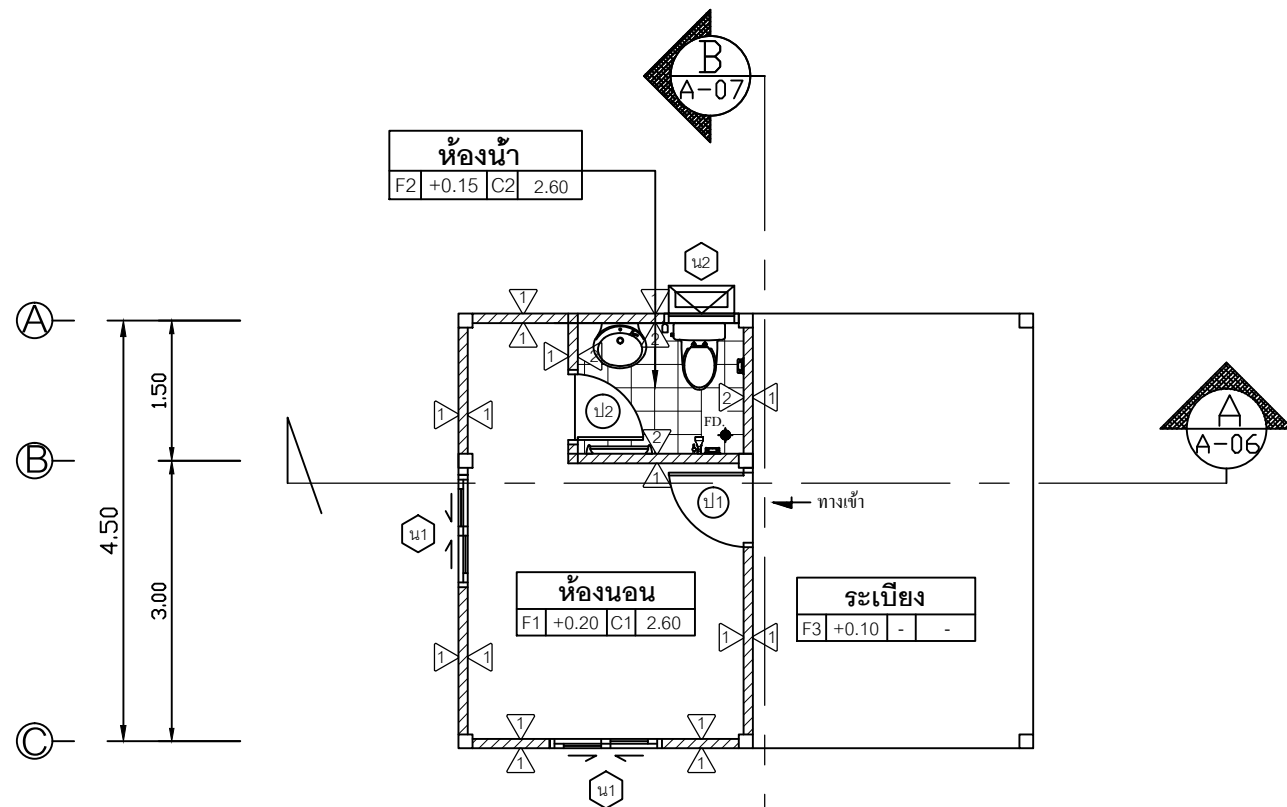
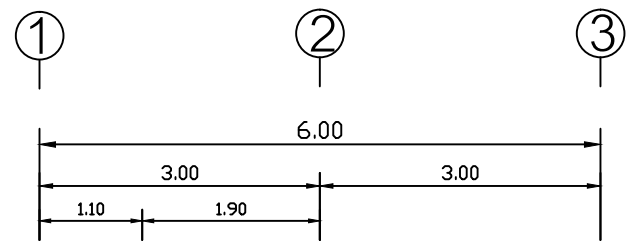
แปลนพื้น

วันที่เขียน

แผ่นที่

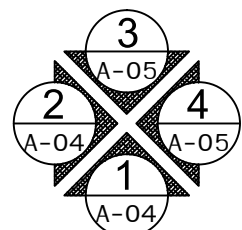
จำนวนแผ่น

A-03



แปลนพื้น

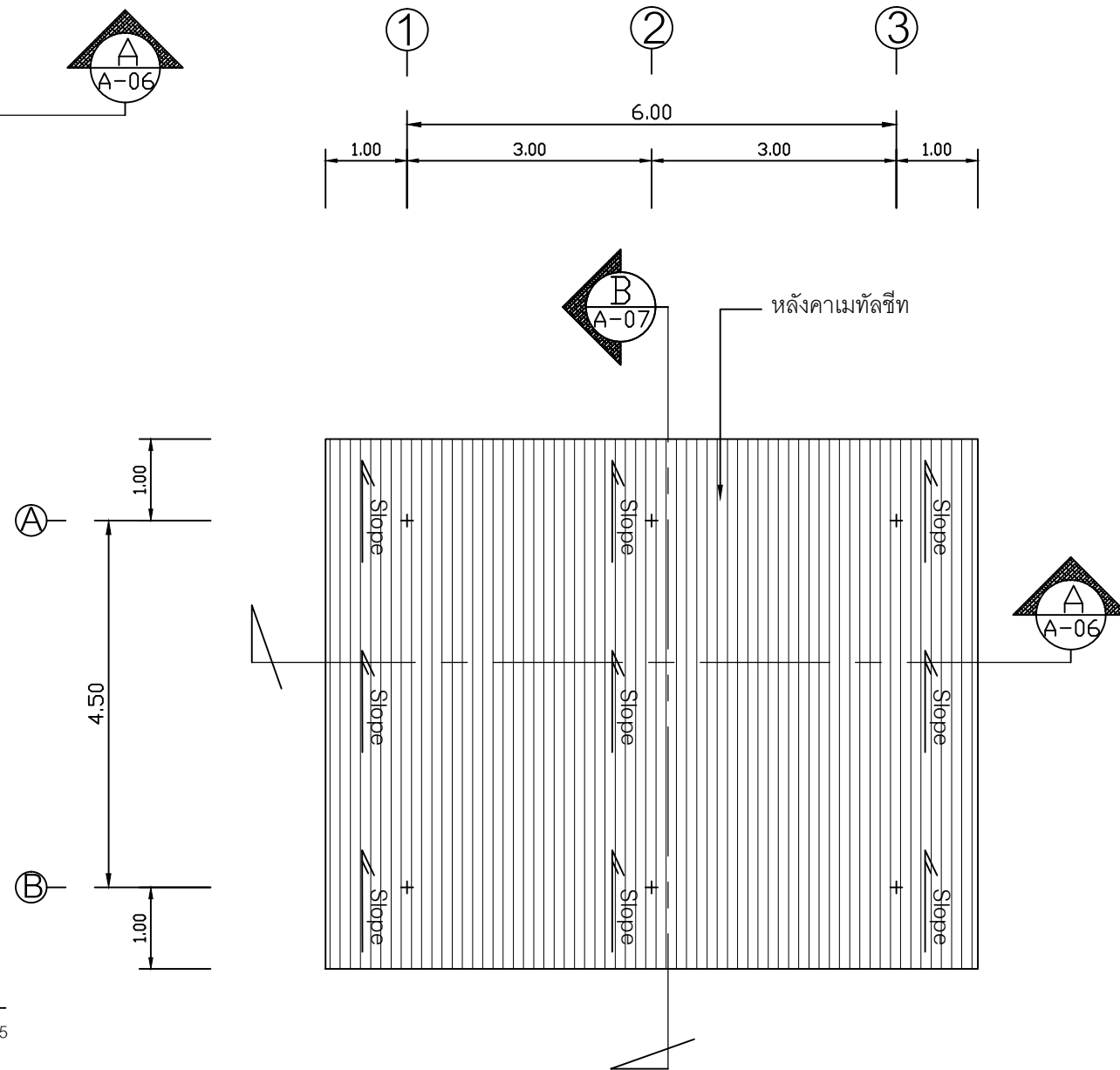
SCALE 1:75



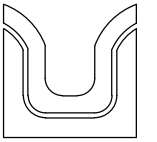
ทิศทางการมองรูปด้าน

แปลนหลังคา

SCALE 1:75



หลังคาเมทัลชีท



SIAMPLAN.COM

รับเขียนแบบบ้าน จากทั่วประเทศ
รับสร้างบ้าน อาคาร โรงงาน
Tel : 081-6177145
http://www.siamplan.com

บ้านพักอาศัย
คอนกรีตเสริมเหล็ก
ชั้นเดียว

เจ้าของโครงการ

สถานที่ก่อสร้าง

สถาปนิก

วิศวกรโครงสร้าง

วิศวกรสุขาภิบาล

วิศวกรไฟฟ้า

ผู้เขียน

แบบแสดง

รูปด้าน 1, รูปด้าน 2

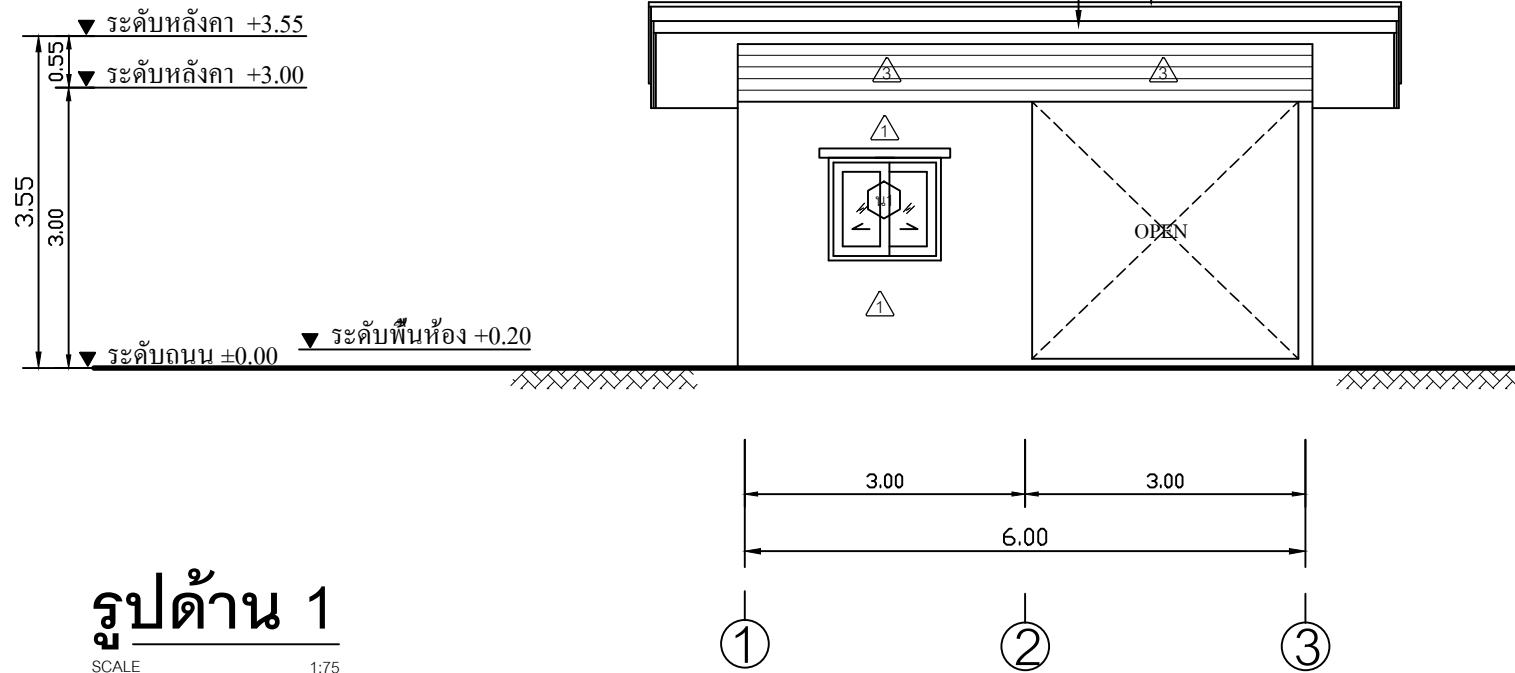
วันที่เขียน

แผ่นที่

จำนวนแผ่น

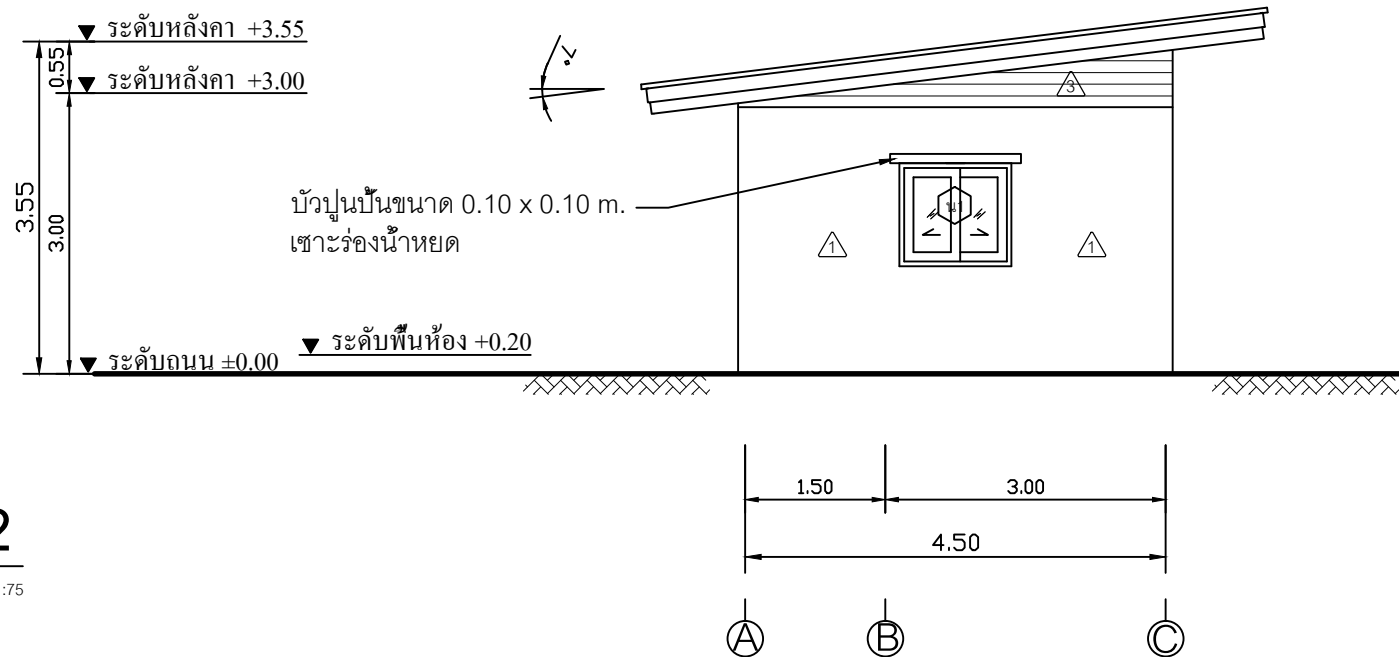
A-04

เชิงชายไม้เทียม ขนาด 1" x 8"
ทับเชิงชายไม้เทียม ขนาด 1" x 6"
หลังคาเมทัลชีท



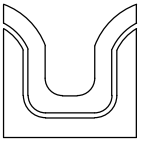
รูปด้าน 1

SCALE 1:75



รูปด้าน 2

SCALE 1:75



SIAMPLAN.COM

รับเขียนแบบบ้าน ราคาย่อมเยา
รับสร้างบ้าน อาคาร โรงงาน
Tel : 081-6177145
http://www.siamplan.com

บ้านพักอาศัย
คอนกรีตเสริมเหล็ก
ชั้นเดียว

เจ้าของโครงการ

สถานที่ก่อสร้าง

สถาปนิก

วิศวกรโครงสร้าง

วิศวกรสุขาภิบาล

วิศวกรไฟฟ้า

ผู้เขียน

แบบแสดง

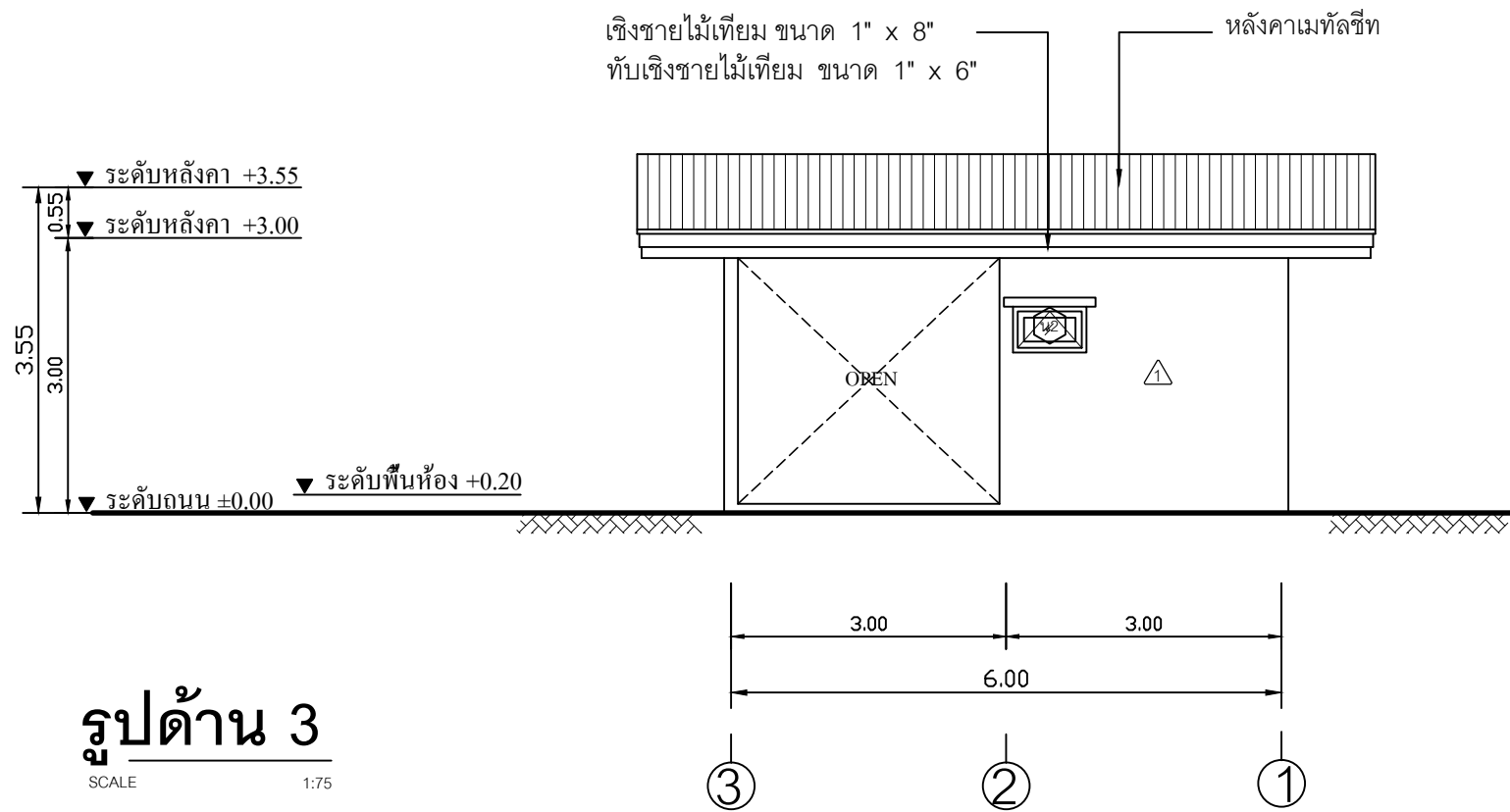
รูปด้าน 3, รูปด้าน 4

วันที่เขียน

แผ่นที่

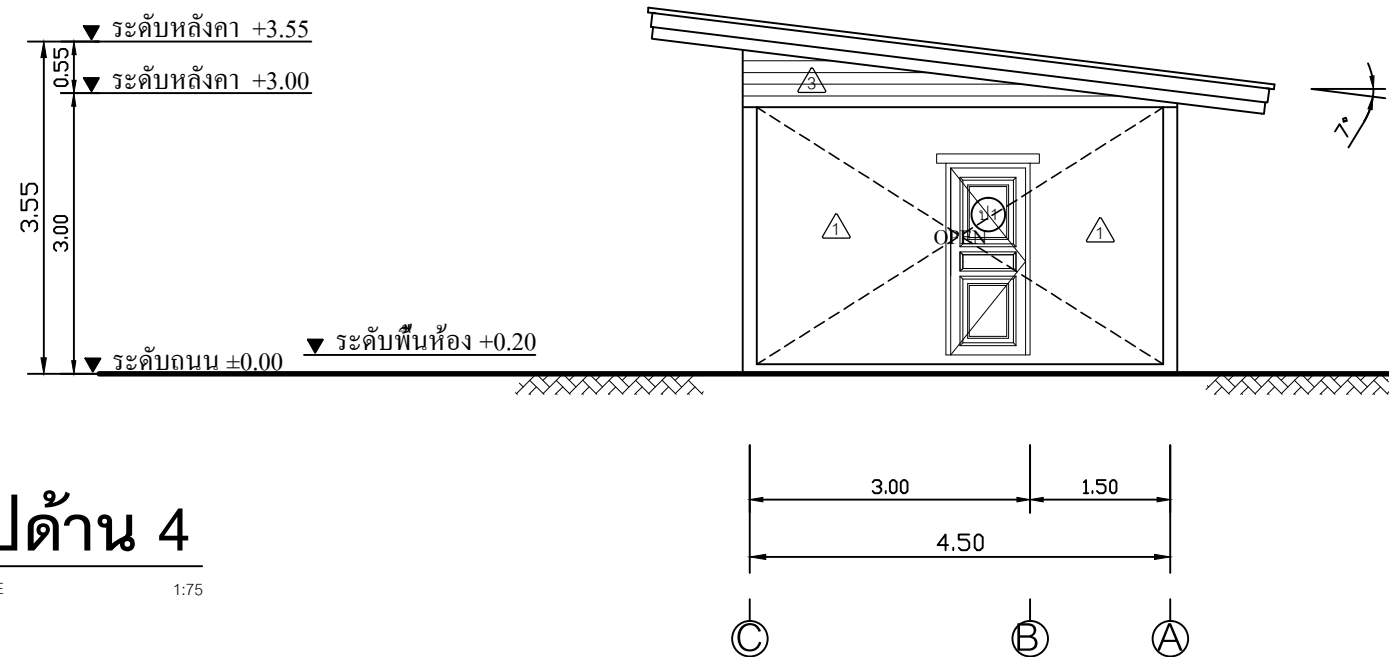
จำนวนแผ่น

A-05



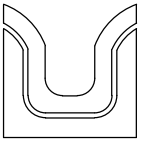
รูปด้าน 3

SCALE 1:75



รูปด้าน 4

SCALE 1:75



SIAMPLAN.COM

รับเขียนแบบบ้าน อาคารประหยัด

รับสร้างบ้าน อาคาร โรงงาน

Tel : 081-6177145

http://www.siamplan.com

บ้านพักอาศัย
คอนกรีตเสริมเหล็ก
ชั้นเดียว

เจ้าของโครงการ

สถานที่ก่อสร้าง

สถาปนิก

วิศวกรโครงสร้าง

วิศวกรสุขาภิบาล

วิศวกรไฟฟ้า

ผู้เขียน

แบบแสดง

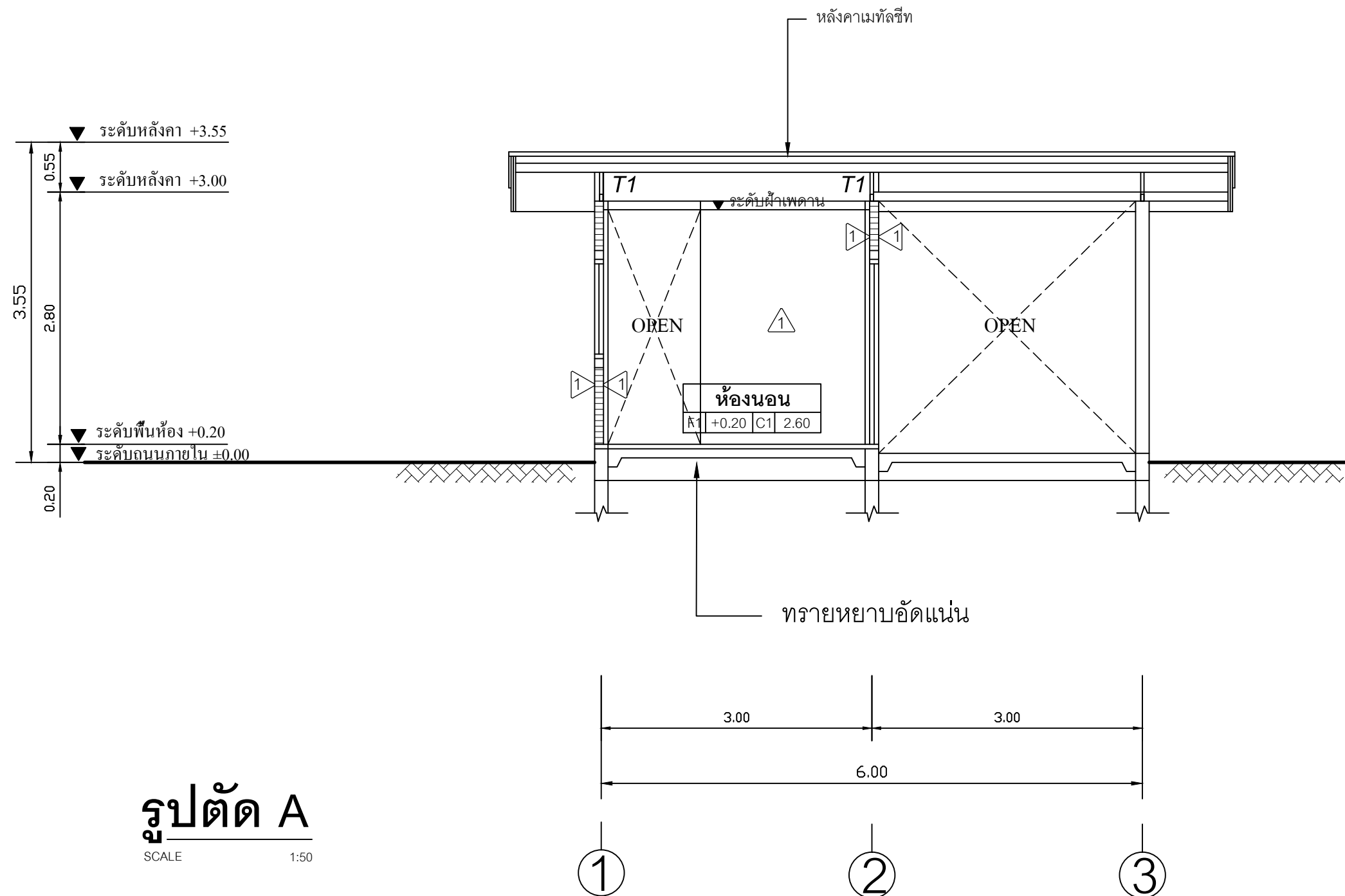
รูปตัด A

วันที่เขียน

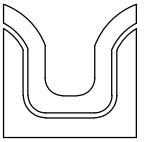
แผ่นที่

จำนวนแผ่น

A-06



รูปตัด A
SCALE 1:50



SIAMPLAN.COM

รับเขียนแบบบ้าน จากาประหยัด

รับสร้างบ้าน อาคาร โรงงาน

Tel : 081-6177145

http://www.siamplan.com

บ้านพักอาศัย
คอนกรีตเสริมเหล็ก
ชั้นเดียว

เจ้าของโครงการ

สถานที่ก่อสร้าง

สถาปนิก

วิศวกรโครงสร้าง

วิศวกรสุขาภิบาล

วิศวกรไฟฟ้า

ผู้เขียน

แบบแสดง

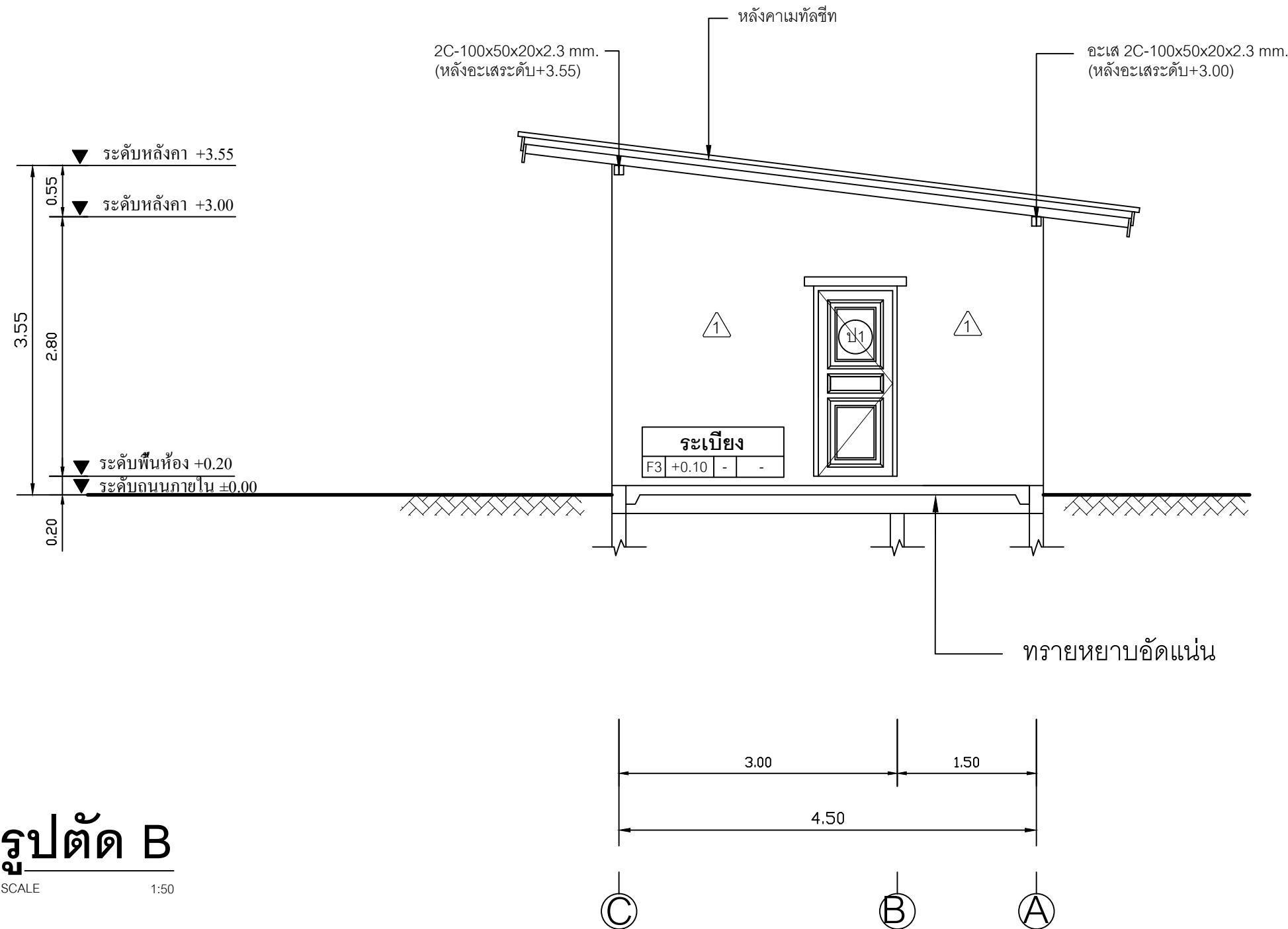
รูปตัด B

วันที่เขียน

แผ่นที่

A-07

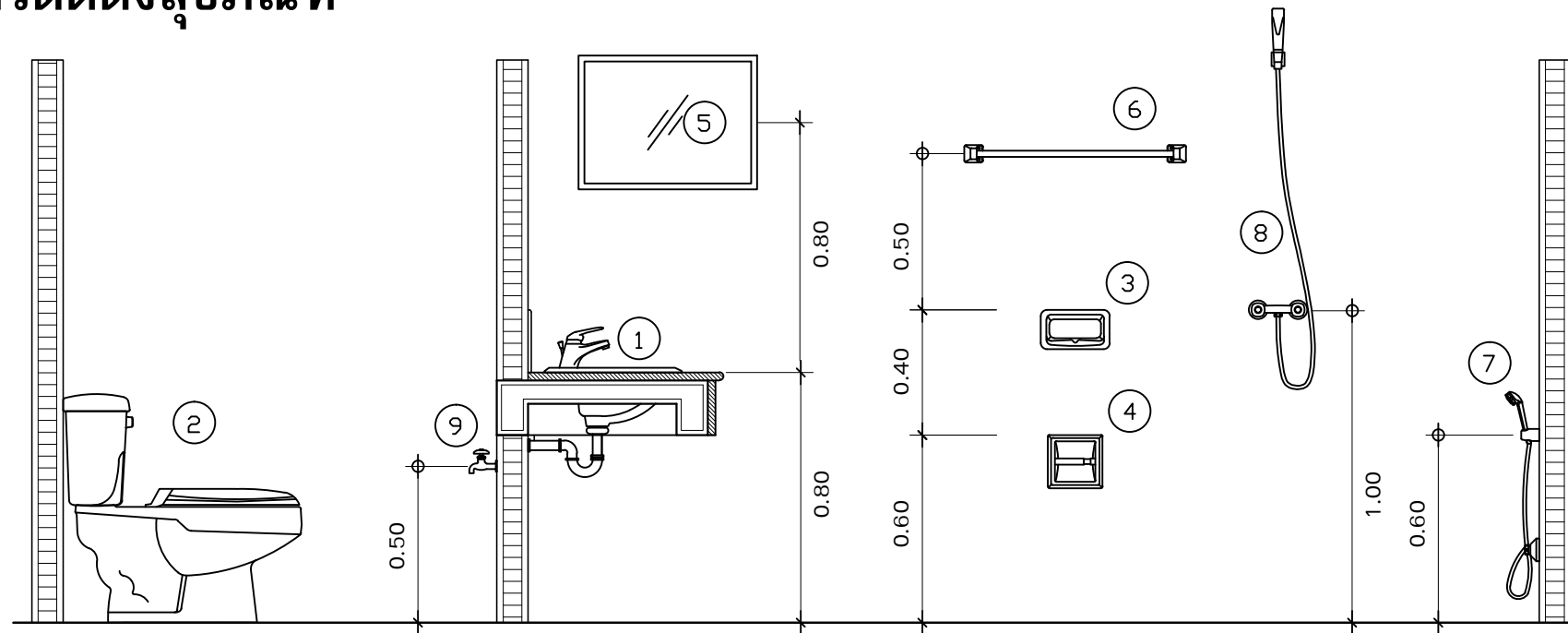
จำนวนแผ่น



รูปตัด B

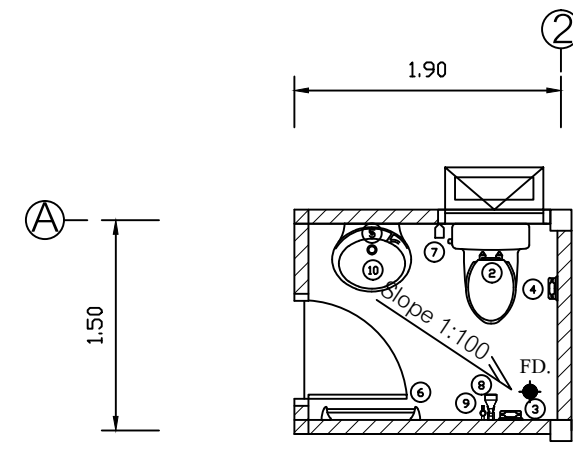
SCALE 1:50

มาตรฐานการติดตั้งสุขภัณฑ์

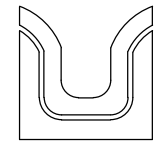


รายการสุขภัณฑ์

สัญลักษณ์	รายละเอียด	ยี่ห้อ
①	อ่างล้างหน้าแบบฝักบนเคาน์เตอร์พร้อมก๊อกน้ำและอุปกรณ์ครบชุด	COTTO หรือ เทียบเท่า
②	โถส้วมชักโครก	COTTO หรือ เทียบเท่า
③	ที่ใส่สบู่	COTTO หรือ เทียบเท่า
④	ที่ใส่กระดาษชำระ	COTTO หรือ เทียบเท่า
⑤	กระจกเงาแบบสี่เหลี่ยมมีขอบ	COTTO หรือ เทียบเท่า
⑥	ราวแขวนผ้า	PREMA หรือ เทียบเท่า
⑦	สายฉีดชำระ	PREMA หรือ เทียบเท่า
⑧	ฝักบัวสายอ่อน	PREMA หรือ เทียบเท่า
⑨	ก๊อกน้ำเดี่ยว	HANG หรือ เทียบเท่า
⑩	อ่างล้างหน้าแบบแขวนผนังพร้อมก๊อกน้ำและอุปกรณ์ครบชุด	COTTO หรือ เทียบเท่า



แบบขยายห้องน้ำ
SCALE 1 : 50



SIAMPLAN.COM
รับเขียนแบบบ้าน จากาประหยัด
รับสร้างบ้าน อาคาร โรงงาน
Tel : 081-6177145
http://www.siamplan.com

บ้านพักอาศัย คอนกรีตเสริมเหล็ก ชั้นเดียว	
เจ้าของโครงการ	
สถานที่ก่อสร้าง	
สถาปนิก	
วิศวกรโครงสร้าง	
วิศวกรสุขาภิบาล	
วิศวกรไฟฟ้า	
ผู้เขียน	
แบบแสดง	
แบบขยายห้องน้ำ	
วันที่เขียน	
แผ่นที่	จำนวนแผ่น
A-08	



SIAMPLAN.COM

รับเขียนแบบบ้าน จากาประหยัด
รับสร้างบ้าน อาคาร โรงงาน
Tel : 081-6177145
http://www.siamplan.com

บ้านพักอาศัย
คอนกรีตเสริมเหล็ก
ชั้นเดียว

เจ้าของโครงการ

สถานที่ก่อสร้าง

สถาปนิก

วิศวกรโครงสร้าง

วิศวกรสุขาภิบาล

วิศวกรไฟฟ้า

ผู้เขียน

แบบแสดง

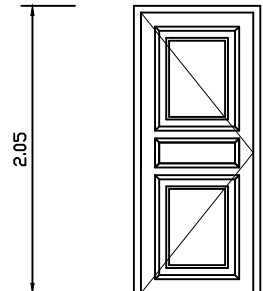
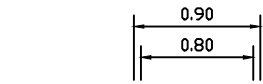
แบบขยาย ประตู, หน้าต่าง

วันที่เขียน

แผ่นที่

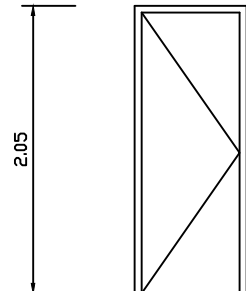
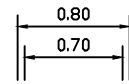
จำนวนแผ่น

A-09



▼ระดับพื้นห้อง

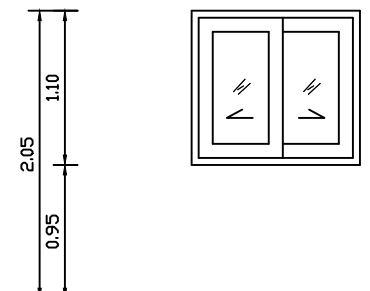
ป1



▼ระดับพื้นห้อง

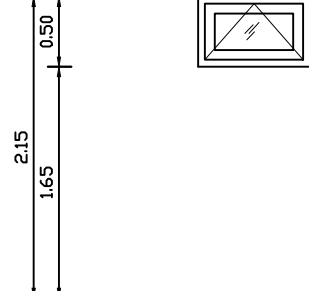
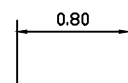
ป2

ชนิดบาน	ประตูบานเปิด	ชนิดบาน	ประตูบานเปิด
กรอบบาน	ไม้เนื้อแข็ง	กรอบบาน	PVC
ลูกพับ	ไม้เนื้อแข็ง	ลูกพับ	PVC
วงกบ	ไม้เนื้อแข็ง	วงกบ	PVC
จำนวน	1	จำนวน	1
หมายเหตุ	-	หมายเหตุ	-



▼ระดับพื้นห้อง

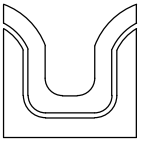
น1



▼ระดับพื้นห้อง

น2

ชนิดบาน	หน้าต่างบานเลื่อน	ชนิดบาน	หน้าต่างบานกระทุ้ง
กรอบบาน	อลูมิเนียมขอบขาว	กรอบบาน	อลูมิเนียมขอบขาว
ลูกพับ	กระจกใส หนา 5 มม.	ลูกพับ	กระจกฝ้า หนา 5 มม.
วงกบ	อลูมิเนียมขอบขาว	วงกบ	อลูมิเนียมขอบขาว
จำนวน	2	จำนวน	1
หมายเหตุ	-	หมายเหตุ	-



SIAMPLAN.COM

รับเขียนแบบบ้าน ราคาประหยัด

รับสร้างบ้าน อาคาร โรงงาน

Tel : 081-6177145

http://www.siamplan.com

บ้านพักอาศัย
คอนกรีตเสริมเหล็ก
ชั้นเดียว

เจ้าของโครงการ

สถานที่ก่อสร้าง

สถาปนิก

วิศวกรโครงสร้าง

วิศวกรสุขาภิบาล

วิศวกรไฟฟ้า

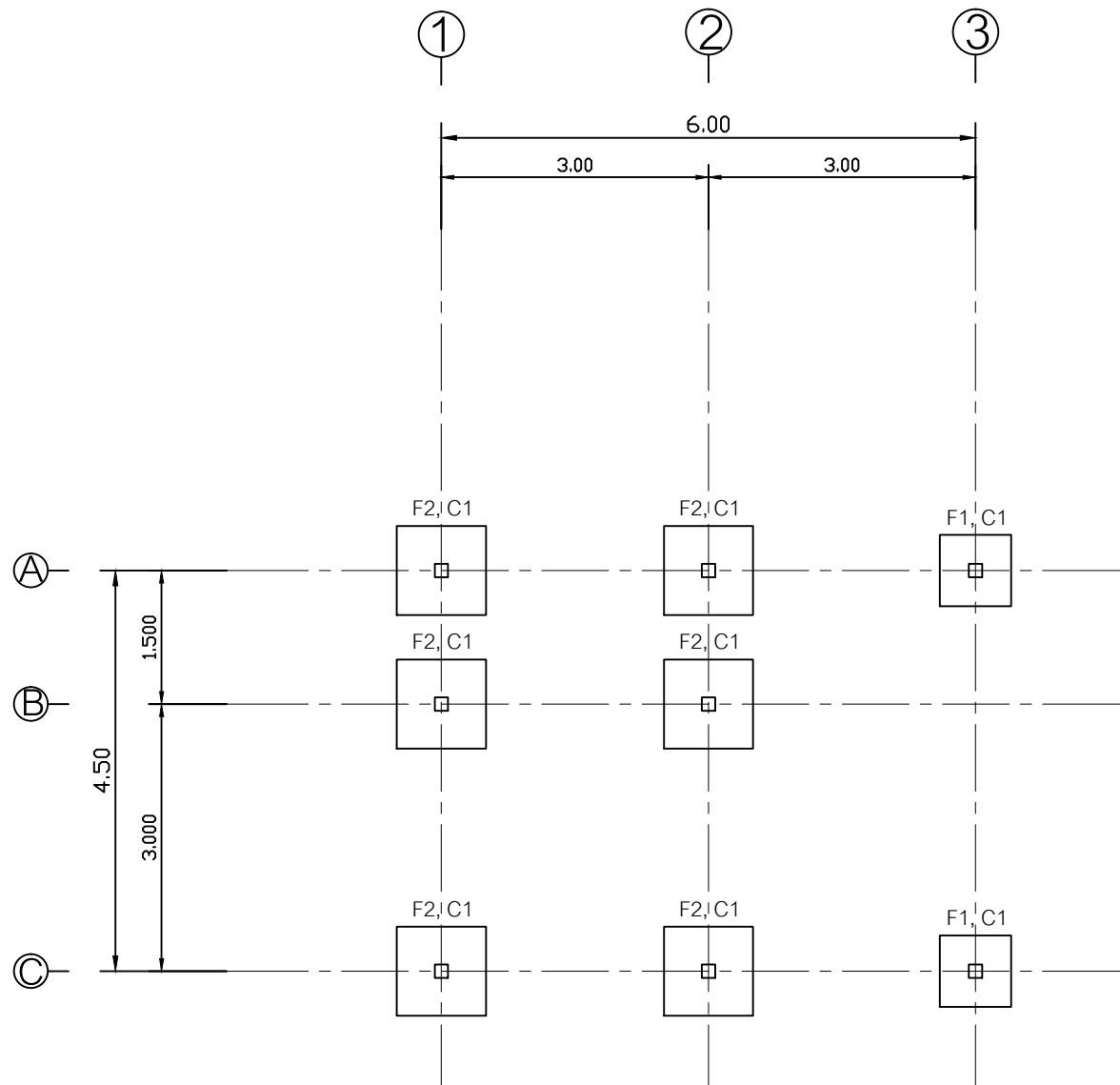
ผู้เขียน

แบบแสดง

แปลนฐานราก, แบบโครงสร้าง

วันที่เขียน

แผ่นที่	จำนวนแผ่น
S-01	

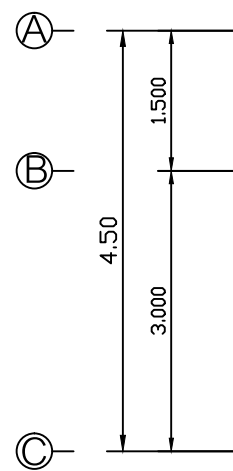


แปลนฐานราก

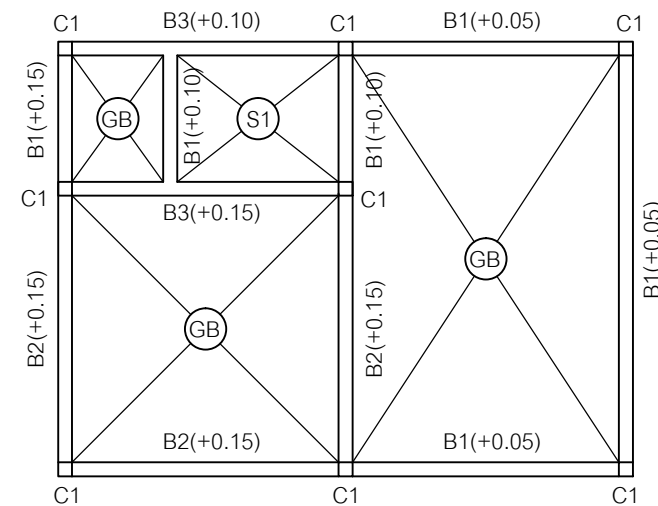
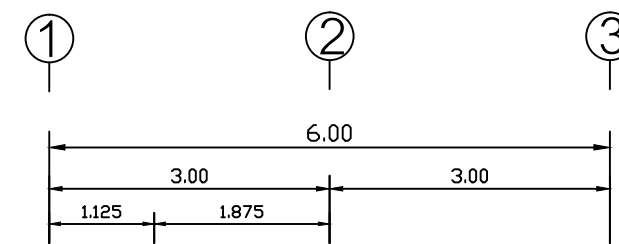
SCALE 1:75

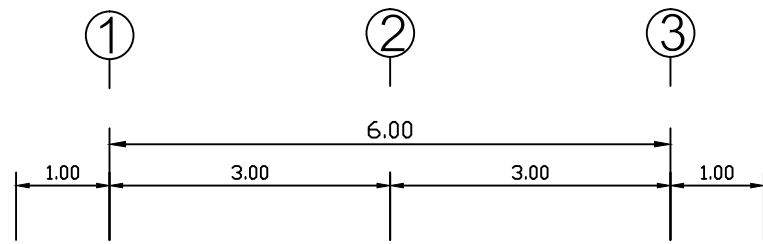
แบบโครงสร้าง

SCALE 1:75



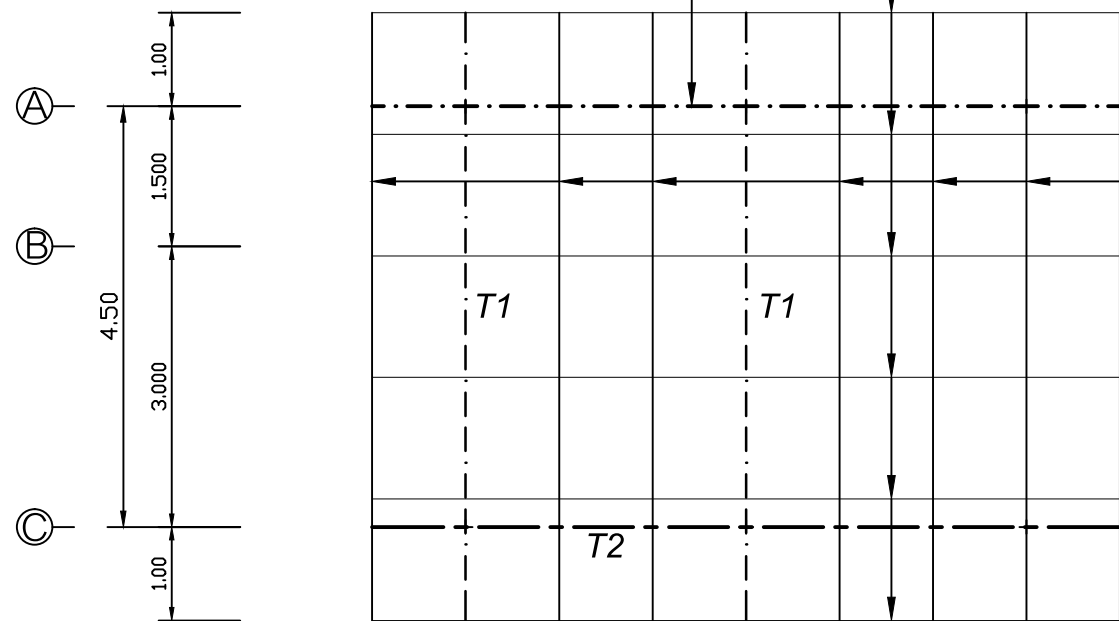
BX (+X.XX)
แจ้งขนาดคาน _____ แจ้งระดับหลังคาน _____





อะไหล่ 2C-100x50x20x2.3 mm. (หลังอะไหล่ระดับ+3.00)

แป้ rectangular tube \varnothing -50x25x1.2 mm. @1.50 m.



จันทัน C-100x50x20x2.3 mm. @1.00 m.

หมายเหตุ

แป้ rectangular tube \varnothing -50x25x1.2 mm. @1.50 m.

จันทัน C-100x50x20x2.3 mm. @1.00 m.

อะไหล่ 2C-100x50x20x2.3 mm.

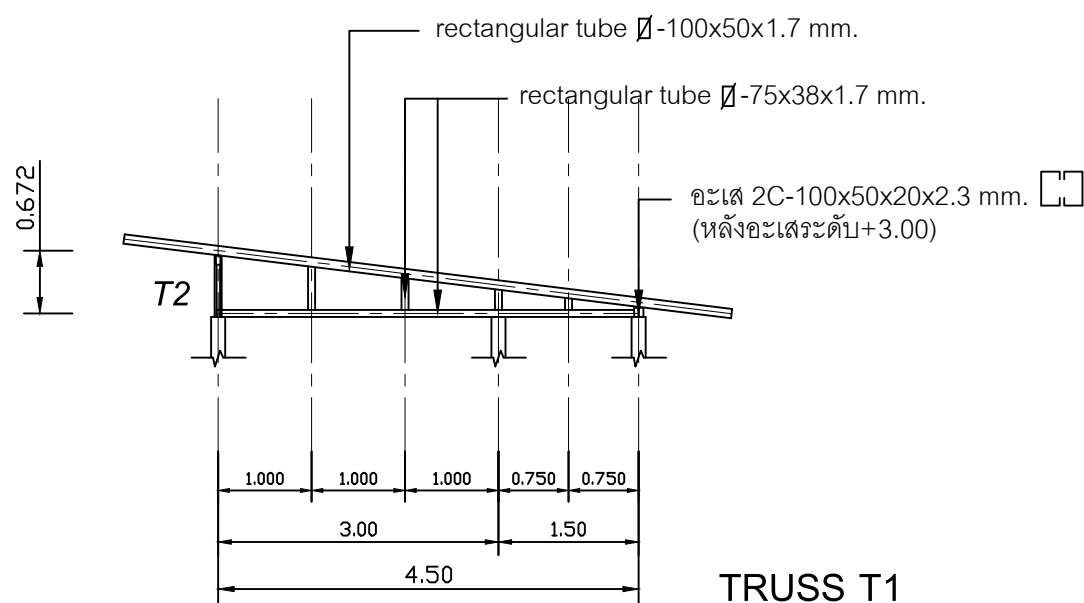
TRUSS T1

TRUSS T2

แบบโครงสร้างหลังคา

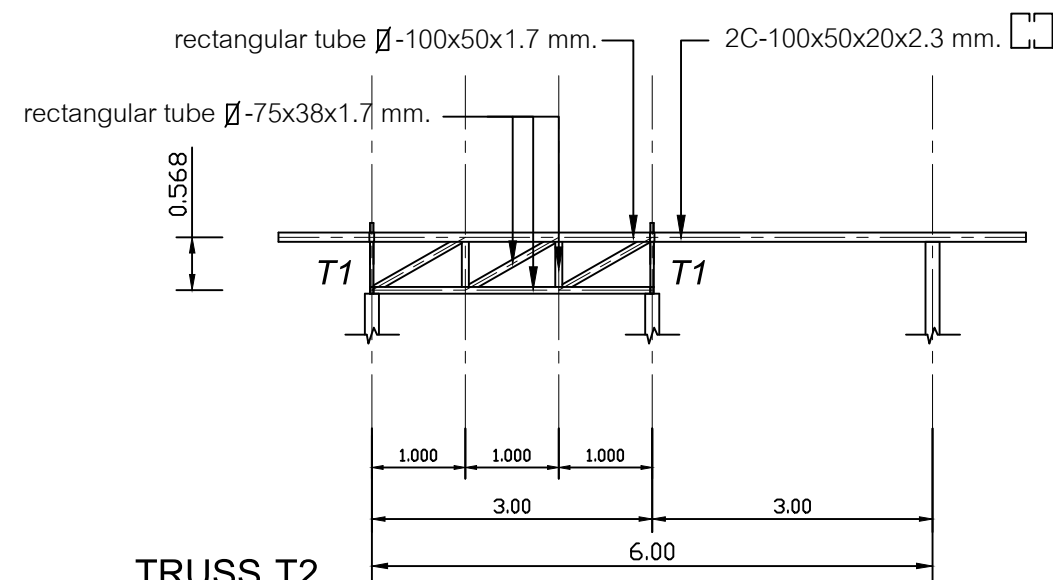
SCALE

1:75



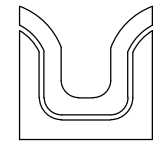
TRUSS T1

SCALE 1:75



TRUSS T2

SCALE 1:75



SIAMPLAN.COM

รับเขียนแบบบ้าน จากาประหยัด
รับสร้างบ้าน อาคาร โรงงาน
Tel : 081-6177145
http://www.siamplan.com

บ้านพักอาศัย
คอนกรีตเสริมเหล็ก
ชั้นเดียว

เจ้าของโครงการ

สถานที่ก่อสร้าง

สถาปนิก

วิศวกรโครงสร้าง

วิศวกรสุขาภิบาล

วิศวกรไฟฟ้า

ผู้เขียน

แบบแสดง

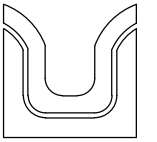
แบบโครงสร้างหลังคา

วันที่เขียน

แผ่นที่

จำนวนแผ่น

S-02



SIAMPLAN.COM

รับเขียนแบบบ้าน อาคารประหยัด

รับสร้างบ้าน อาคาร โรงงาน

Tel : 081-6177145

http://www.siamplan.com

บ้านพักอาศัย
คอนกรีตเสริมเหล็ก
ชั้นเดียว

เจ้าของโครงการ

สถานที่ก่อสร้าง

สถาปนิก

วิศวกรโครงสร้าง

วิศวกรสุขาภิบาล

วิศวกรไฟฟ้า

ผู้เขียน

แบบแสดง

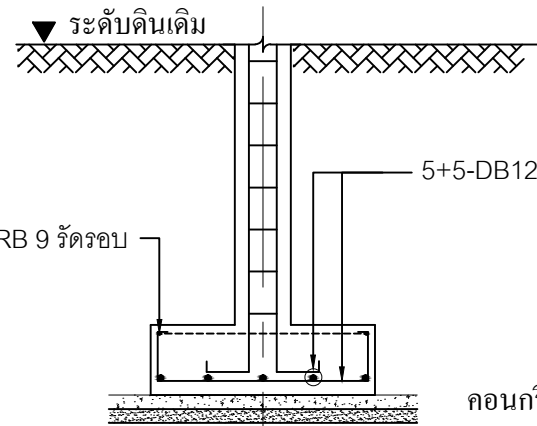
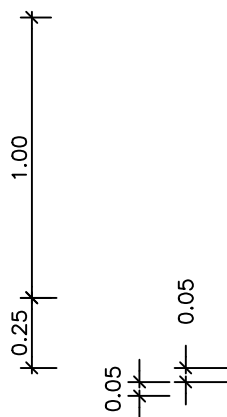
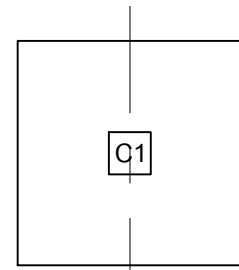
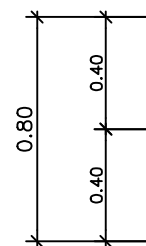
แบบขยายโครงสร้าง คสล.

วันที่เขียน

แผ่นที่

S-03

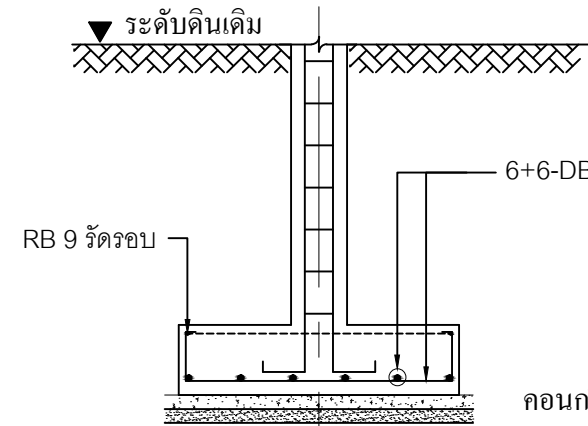
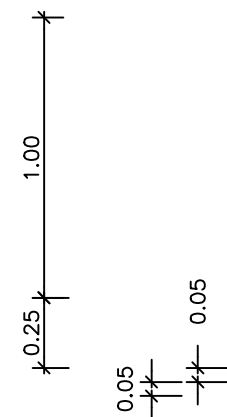
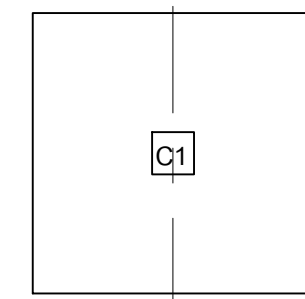
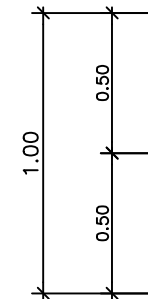
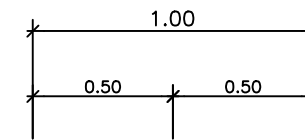
จำนวนแผ่น



คอนกรีตหยาบ 1:3:5
ทรายหยาบอัดแน่น

F1

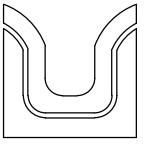
SCALE 1:25



คอนกรีตหยาบ 1:3:5
ทรายหยาบอัดแน่น

F2

SCALE 1:25



SIAMPLAN.COM

รับเขียนแบบบ้าน อาคารพาณิชย์
รับสร้างบ้าน อาคาร โรงงาน
Tel : 081-6177145
http://www.siamplan.com

บ้านพักอาศัย
คอนกรีตเสริมเหล็ก
ชั้นเดียว

เจ้าของโครงการ

สถานที่ก่อสร้าง

สถาปนิก

วิศวกรโครงสร้าง

วิศวกรสุขาภิบาล

วิศวกรไฟฟ้า

ผู้เขียน

แบบแสดง

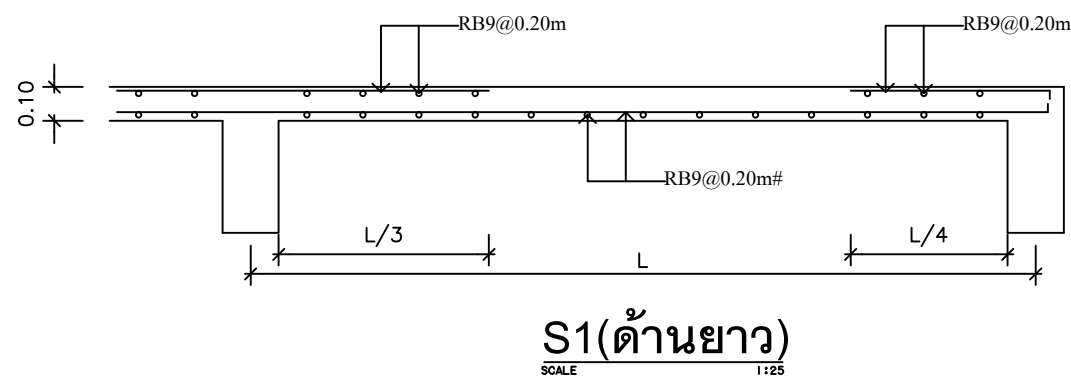
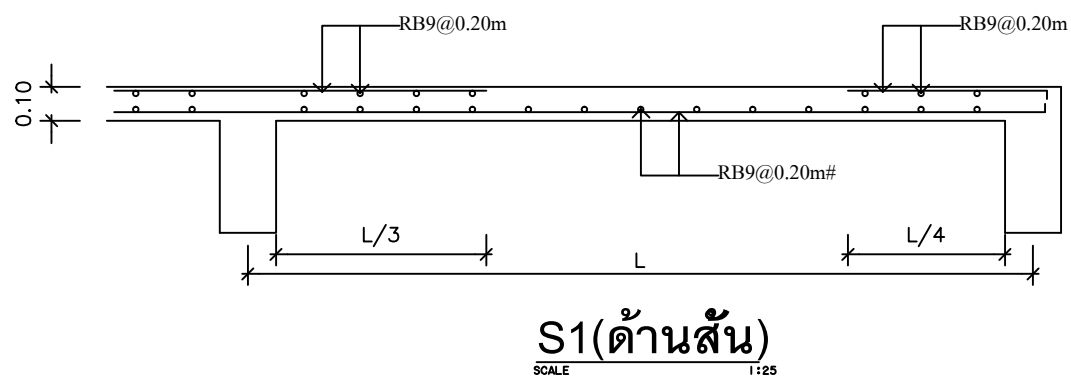
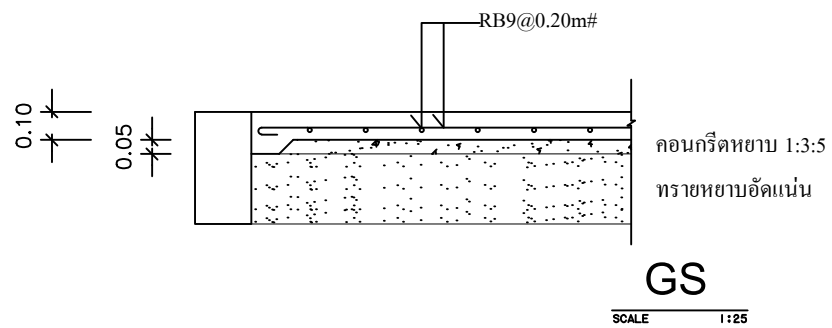
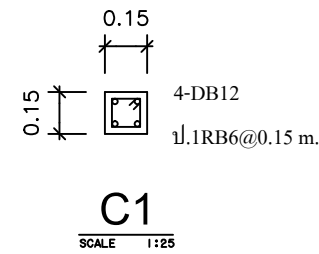
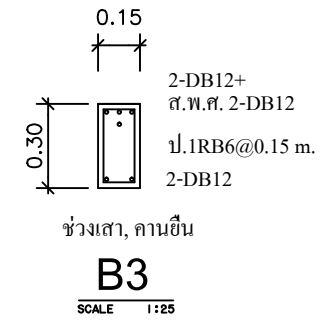
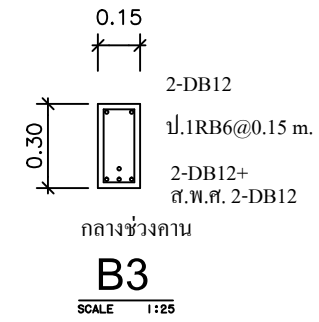
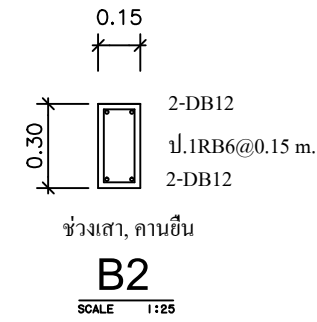
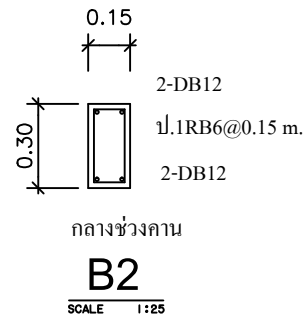
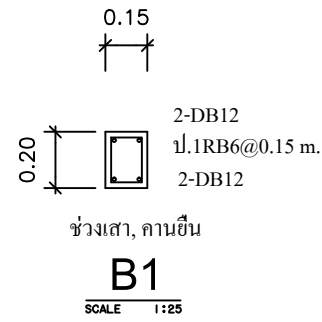
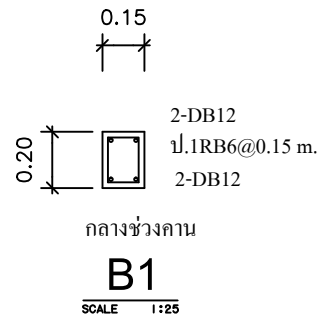
แบบขยายโครงสร้าง คสล.

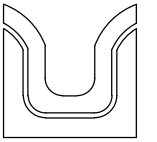
วันที่เขียน

แผ่นที่

จำนวนแผ่น

S-04





SIAMPLAN.COM

รับเขียนแบบบ้าน ราคาย่อมเยา

รับสร้างบ้าน อาคาร โรงงาน

Tel : 081-6177145

http://www.siamplan.com

บ้านพักอาศัย
คอนกรีตเสริมเหล็ก
ชั้นเดียว

เจ้าของโครงการ

สถานที่ก่อสร้าง

สถาปนิก

วิศวกรโครงสร้าง

วิศวกรสุขาภิบาล

วิศวกรไฟฟ้า

ผู้เขียน

แบบแสดง

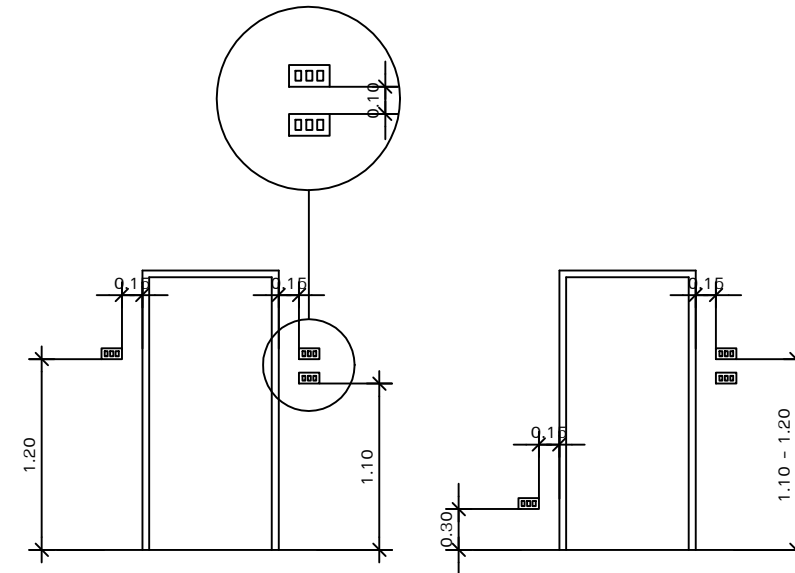
แปลนระบบไฟฟ้า

วันที่เขียน

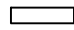
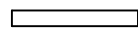







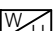

แผ่นที่

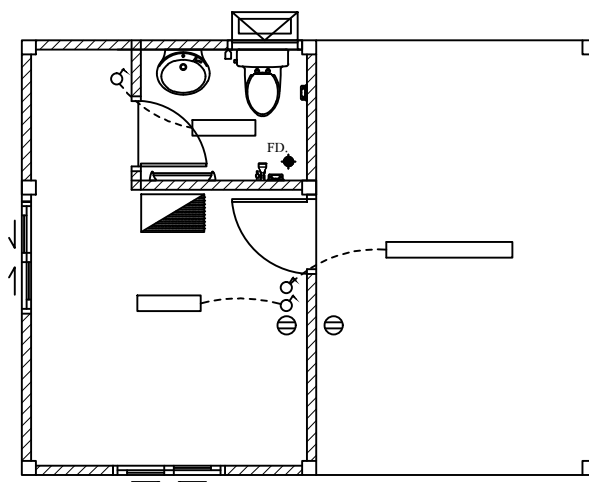
จำนวนแผ่น

E-01



ระดับการติดตั้งที่แนะนำ

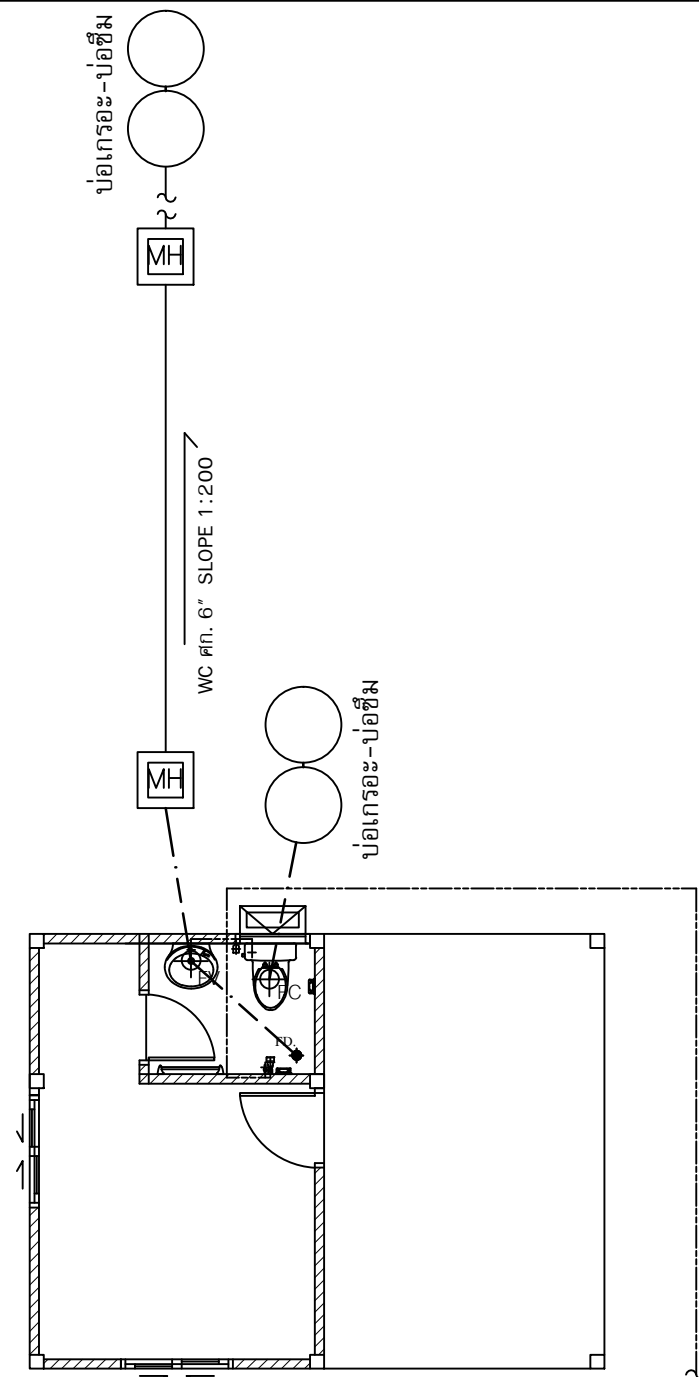
-  หลอด LED 1x9 W.
-  หลอด LED 1x18 W.
-  โคมไฟฟ้า หลอด LED
-  โคม DOWNLIGHT หลอด LED ติดฝังในฝ้าเพดาน
-  โคมไฟกิ่งภายนอก หลอด LED
-  สวิตช์ทางเดียว
-  สวิตช์สองทาง
-  เต้ารับคู่พร้อมขั้วดิน
-  เครื่องปรับอากาศ
-  เครื่องทำน้ำอุ่น
-  แผงควบคุมไฟฟ้า



แปลนระบบไฟฟ้า

SCALE

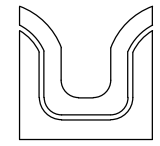
1:75



ลิเตอร์น้ำ เชื่อมต่อกับระบบของการประปาส่วนภูมิภาค

สัญลักษณ์ประกอบแบบระบบประปาและสุขาภิบาล

- +--- ตำแหน่งติดตั้งก๊อกน้ำใช้
- ==□== บ่อพักน้ำทิ้ง ดูแบบขยาย
- ==□X== บ่อพักดักไขมัน ดูแบบขยาย
- M--- วาว์, มิเตอร์, วาวล์
- ท่อระบายอากาศ P.V.C Ø 1"
- ท่อน้ำใช้ P.V.C Ø 1/2" และ Ø 1"
- .--- ท่อน้ำทิ้ง P.V.C Ø 2" และ Ø 4"
- .---.--- ท่อน้ำโสโครก P.V.C Ø 4" และ Ø 6"
- ⊕ FD ระบายน้ำทิ้งที่พื้น
- ⊕ FV ระบายน้ำทิ้งที่อ่างล้างหน้า
- ⊕ FC ระบายน้ำโสโครก
- MH บ่อพักน้ำ ดูแบบขยาย (ระยะของบ่อต้องห่างกันไม่เกิน 6 ม.)
- บ่อดักขยะ-ไขมัน
- BP เครื่องสูบน้ำเพิ่มแรงดัน (BOOSTER PUMP) ชนิดอัตโนมัติ
- ⊗ ถึงเก็บน้ำ
- ○ บ่อเกรอะ-บ่อซึม
- บ่อบำบัดน้ำเสีย



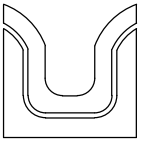
SIAMPLAN.COM
 รับเขียนแบบบ้าน จากาประหยัด
 รับสร้างบ้าน อาคาร โรงงาน
 Tel : 081-6177145
 http://www.siamplan.com

บ้านพักอาศัย คอนกรีตเสริมเหล็ก ชั้นเดียว	
เจ้าของโครงการ	
สถานที่ก่อสร้าง	
สถาปนิก	
วิศวกรโครงสร้าง	
วิศวกรสุขาภิบาล	
วิศวกรไฟฟ้า	
ผู้เขียน	
แบบแสดง	
แปลนระบบประปา-สุขาภิบาล	
วันที่เขียน	
แผ่นที่	จำนวนแผ่น
SN-01	

แปลนระบบประปา-สุขาภิบาล

SCALE

1:75



SIAMPLAN.COM

รับเขียนแบบบ้าน อาคารประหยัด
รับสร้างบ้าน อาคาร โรงงาน
Tel : 081-6177145
http://www.siamplan.com

บ้านพักอาศัย
คอนกรีตเสริมเหล็ก
ชั้นเดียว

เจ้าของโครงการ

สถานที่ก่อสร้าง

สถาปนิก

วิศวกรโครงสร้าง

วิศวกรสุขาภิบาล

วิศวกรไฟฟ้า

ผู้เขียน

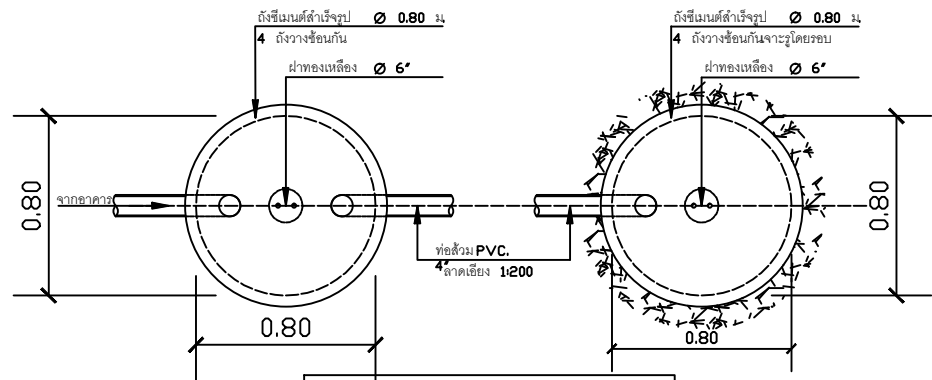
แบบแสดง

แบบขยาย บ่อเกรอะ-บ่อซึม
บ่อดักขยะ-ดักไขมัน, บ่อบดน้ำทิ้ง

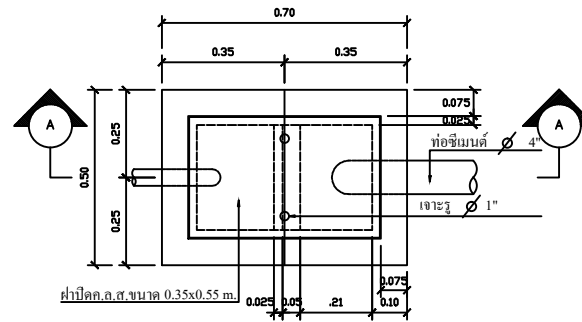
วันที่เขียน

แผ่นที่ จำนวนแผ่น

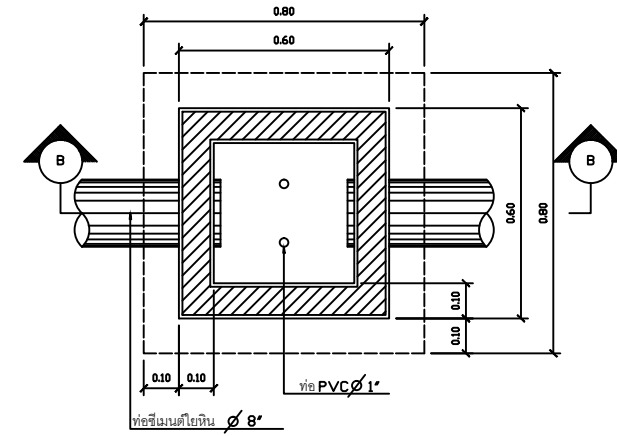
SN-02



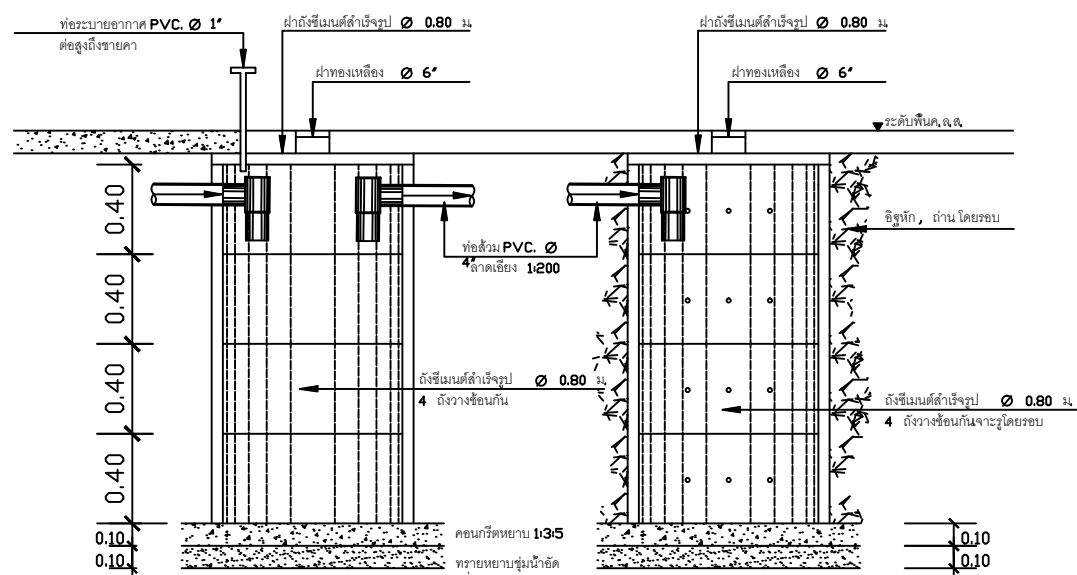
แบบขยายบ่อเกรอะ-บ่อซึม
SCALE 1:20



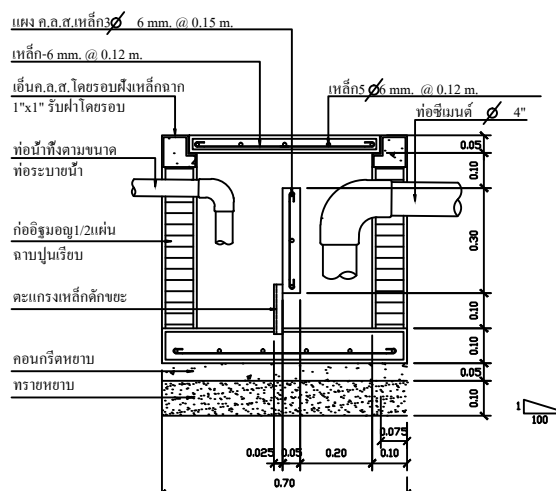
ฝักบ่อดักขยะ-ไขมัน
SCALE 1:15



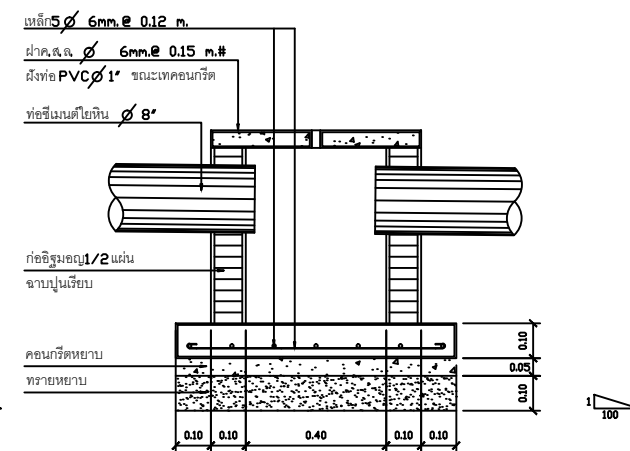
ฝักบ่อบดน้ำทิ้ง
SCALE 1:15



รูปตัดขยายบ่อเกรอะ-บ่อซึม
SCALE 1:20



รูปตัดบ่อดักขยะ-ไขมัน
SCALE 1:15



รูปตัดบ่อบดน้ำทิ้ง
SCALE 1:15