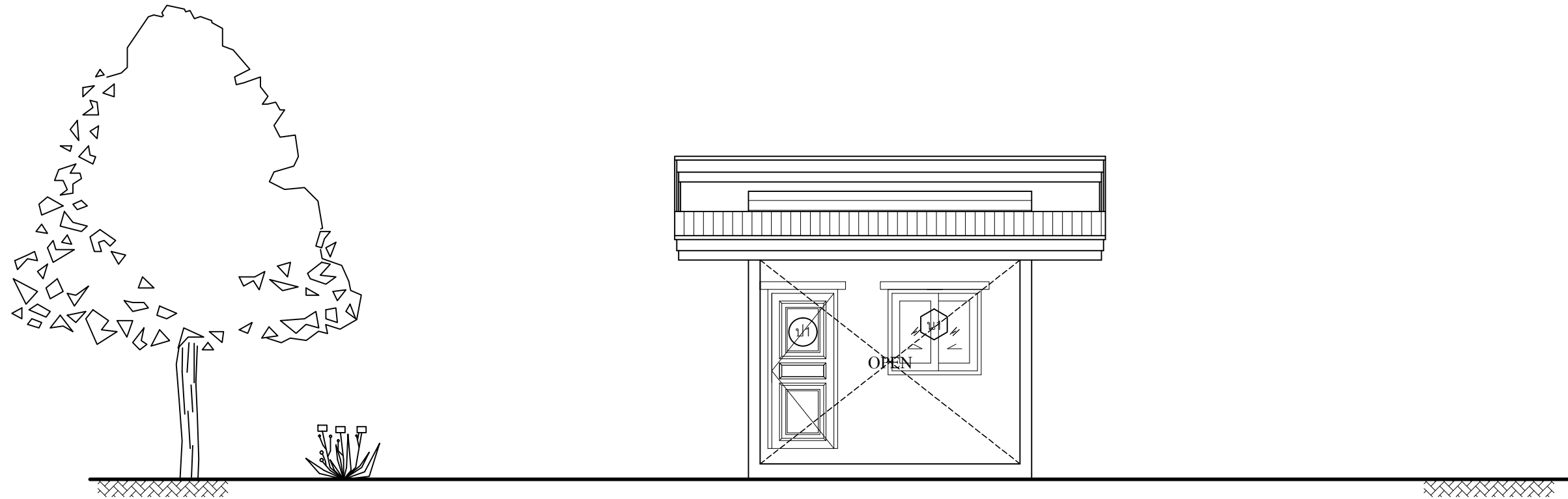
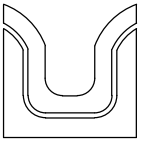


บ้านพักอาศัย คอนกรีตเสริมเหล็กชั้นเดียว



เจ้าของโครงการ :

สถานที่ก่อสร้าง :



SIAMPLAN.COM

รับเขียนแบบบ้าน อาคารประหยัด
รับสร้างบ้าน อาคาร โรงงาน
Tel : 081-6177145
http://www.siamplan.com

บ้านพักอาศัย
คอนกรีตเสริมเหล็ก
ชั้นเดียว

เจ้าของโครงการ

สถานที่ก่อสร้าง

สถาปนิก

วิศวกรโครงสร้าง

วิศวกรสุขาภิบาล

วิศวกรไฟฟ้า

ผู้เขียน

แบบแสดง

สารบัญแบบ รายการวัสดุ
สัญลักษณ์ประกอบแบบ

วันที่เขียน

แผ่นที่	จำนวนแผ่น
A-01	

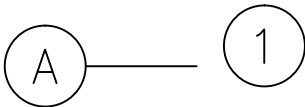
แบบสถาปัตยกรรม	
A-01	รายการประกอบแบบ สารบัญแบบ รายการวัสดุ
A-02	แผนที่สังเขป, ผังบริเวณ
A-03	แปลนพื้น, แปลนหลังคา
A-04	รูปด้าน 1, รูปด้าน 2
A-05	รูปด้าน 3, รูปด้าน 4
A-06	รูปตัด A, รูปตัด B
A-07	แบบขยาย ห้องน้ำ
A-08	แบบขยาย ประตู, หน้าต่าง

แบบวิศวกรรมโครงสร้าง	
S - 01	แปลนฐานราก, แบบโครงสร้าง
S - 02	แบบโครงสร้างหลังคา
S - 03	แบบขยายโครงสร้าง คสล.
S - 04	แบบขยายโครงสร้าง คสล.

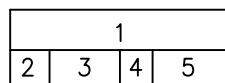
แบบไฟฟ้า	
E-01	แปลนระบบไฟฟ้า

แบบประปา, สุขาภิบาล	
SN - 01	แปลนระบบประปา-สุขาภิบาล
SN - 02	บ่อเกรอะ-บ่อซึม, บ่อดักขยะ-ดักไขมัน, บ่อดักน้ำทิ้ง

สัญลักษณ์ประกอบแบบ

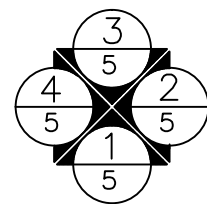


แสดงแนวเสา



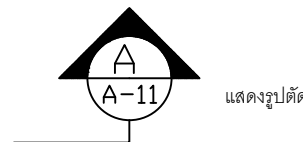
- ชื่อห้อง
- วัสดุพื้นห้อง
- ระดับความสูงของห้อง
- ชนิดของฝ้าเพดาน
- ความสูงของฝ้าเพดาน

รายการวัสดุ	
พื้น	
F1	กระเบื้องเคลือบ ขนาด 40 cm. x 40 cm.
F2	กระเบื้องเคลือบ ขนาด 12" x 12" ผิวด้าน สีเรียบ
F3	พื้นคอนกรีตขัดมัน
ผนัง	
1	ผนังก่อคอนกรีตบล็อก ผิวฉาบปูนเรียบ เซาะร่องสำหรับเสาไซท์ ภายในทาสีน้ำอะคริลิกภายใน ภายนอกทาสีน้ำอะคริลิกภายนอก
2	ผนังก่อคอนกรีตบล็อก ผิวถูกระเบื้องเคลือบขนาด 20 X 30cm. ผิวมัน ปูสูง 1.80 เมตร
3	ผนังฉาบไม้ม้วน 6" สีอ่อนเกร็ด ทาสีน้ำอะคริลิกภายนอก โครงเคร่า เหล็ก C-75x45x15x1.6 mm.@0.50 m.
4	ผนังฉาบไม้ม้วน 6" สีทึบสลับนว ทาสีน้ำอะคริลิกภายนอก
ฝ้าเพดาน	
C1	ยิปซัมบอร์ด หนา 9 มม. ฉาบรอยต่อเรียบ ทาสีน้ำอะคริลิก โครงเคร่า ที-บาร์
C2	ยิปซัมบอร์ด หนา 9 มม ชนิดทนความชื้น ฉาบรอยต่อเรียบ ทาสีน้ำอะคริลิก โครงเคร่า ที-บาร์



- รูปด้านหน้า
- รูปด้านข้างขวา
- รูปด้านหลัง
- รูปด้านข้างซ้าย
- แผ่นที่แบบปรากฏ

- D1 แสดงหมายเลข ประตู
- W1 แสดงหมายเลข หน้าต่าง
- PA แสดงวัสดุผนัง



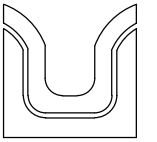
แสดงรูปตัด

รายการประกอบแบบก่อสร้าง	
ลักษณะอาคาร	เป็นอาคาร ค.ส.ล. หลังคาเมทัลชีท ระดับ ± 0.00 เป็นระดับถนนภายในโครงการ
งานพื้น	- สำหรับพื้นที่ทั่วไป ได้แก่ ระเบียงกันสาด ห้องน้ำ และส่วนที่สัมผัสกับความชื้น ให้ผสมน้ำยากันซึม โดยผสมในอัตราส่วนตามมาตรฐานของผู้ผลิต - พื้นคอนกรีตขัดมันสำเร็จรูป รับน้ำหนักบรรทุกจร(ไม่รวม Topping และ Finishing) ได้ไม่น้อยกว่า 200 กก./ตร.ม.วางพาดบนคานไม่น้อยกว่า 5 ซม.
งานผนัง	ผนังอาคารเป็นผนังก่ออิฐฉาบปูน (ยกเว้นผู้ว่าจ้างจะระบุเป็นอย่างอื่น) ฉาบเรียบทาสีน้ำอะคริลิก ผนังในส่วนที่เป็นมุมสุด ช่องประตู หน้าต่าง หรือช่องเปิดโล่ง ให้ทำเสา-คานเอ็นคสล. ขนาด 0.10 x 0.10 ม. เสริมเหล็ก 2-RB 9 mm. ปล่อยเหล็กถูกไซ้ RB 6 mm.@0.20 m. รวมทั้งผนังที่มีพื้นที่เกิน หรือ มากกว่า 5 ตร.ม. สำหรับการก่ออิฐข้างเสาให้ใช้การก่อแบบประสาน หรือตามคำแนะนำของเจ้าของผลิตภัณฑ์ที่ใช้
งานคอนกรีต	ในกรณีที่ใช้คอนกรีตผสมเสร็จ ให้ใช้ผลิตภัณฑ์ของ บ.ปูนซิเมนต์ไทย C-PAC หรือเทียบเท่ามาตรฐานคอนกรีตรับกำลังอัด 240 ksc (แต่ทดสอบลูกบาศก์มาตรฐาน) ในกรณีผสมไม่ ให้ใช้อัตราส่วนผสมมวลรวมดังนี้ คอนกรีตหยาบให้ใช้อัตราส่วน 1:3:5 คอนกรีตโครงสร้างโดยทั่วไป ให้ใช้อัตราส่วน 1:2:4 ปูนซิเมนต์ที่ใช้ในส่วนโครงสร้างทั้งหมด ใช้ปูนซิเมนต์ปอร์ตแลนด์ซีเมนต์ เช่น ปูนตราช้าง ปูนตราเพชร ปูนตราพญานาค หรือ มอก. 15 เล่ม 1-2514 ปูนซิเมนต์ที่ใช้ในการก่อ-ฉาบให้ใช้ปูนตราเสือ ปูนตราอินทรี หรือปูนตรางูเห่า
การถอดแบบ	จะต้องถอดแบบตามเวลาที่กำหนด ดังต่อไปนี้ แบบข้างคาน ฐานราก ใช้เวลา 1 วัน แบบข้างเสา ใช้เวลา 2 วัน แบบท้องพื้น ท้องคาน ใช้เวลา 14 วัน และเมื่อถอดแบบแล้วให้ทำการค้ำตามจุดต่าง ๆ ตามความเหมาะสมอีก 14 วัน และห้ามขึ้นทำงานบนแบบหล่อคอนกรีต จนกว่าจะครบกำหนด 48 ชั่วโมง
งานเหล็กเสริมโครงสร้าง	เหล็กเสริมโดยทั่วไปให้ใช้เหล็กเสริมที่ได้มาตรฐานอุตสาหกรรม ดังนี้ เหล็กเสริมสำหรับงานฐานราก-เสา-คาน ให้ใช้เหล็กเสริม SR24 รับแรงดึงประลัย 2,400 ksc. เหล็กเสริมสำหรับงานพื้น-คานเอ็น-เสาคาน ให้ใช้เหล็กเสริม SR24 รับแรงดึงประลัย 2,400 ksc. เหล็กเสริมอื่น ๆ ให้ใช้เหล็กเสริม SD30 ,SD40 รับแรงดึงประลัย 3,000 ksc 4,000 ksc ตามลำดับ
งานโครงสร้างหลังคา	โครงสร้างหลังคาใช้โครงสร้างคานเหล็กรูปพรรณ ขนาดและระยะการติดตั้ง ตามแบบขยาย และต้องทาสีกันสนิม RED OXIDE TOA การเชื่อมรอยต่อเหล็กโครงสร้างให้เชื่อมโดยรอบ การเชื่อมแบบให้เชื่อมจุดสัมผัสทั้งสองด้านตามแนวยาวให้เต็ม
งานสี	สีน้ำอะคริลิก ภายนอกใช้สีภายนอก TOA 4 SEASONS หรือเทียบเท่า โดยทาสีรองพื้นปูนกันต่าง 1 ครั้ง และสีจริง 2 ครั้ง ภายในใช้สีภายใน TOA 4 SEASONS หรือเทียบเท่า โดยทาสีรองพื้นปูนกันต่าง 1 ครั้ง และสีจริง 2 ครั้ง สีน้ำมัน ใช้ทาในส่วนของ วงกบไม้ บานประตู หน้าต่าง สีกันสนิม ใช้ทาในส่วนโครงสร้าง เหล็กรูปพรรณ เช่นโครงสร้างคานเหล็ก ในส่วนตบแต่ง ให้ทาสีกันสนิม RED OXIDE ก่อนแล้วจึงทาสีน้ำมัน
งานประปา	ท่อน้ำทั่วไปให้ใช้ขนาดความหนาและคุณภาพตามมาตรฐานของการประปาส่วนภูมิภาค การเดินท่อประปาภายในอาคาร ให้เดินตามที่ปรากฏในแบบ ท่อน้ำทิ้งให้ใช้ท่อ PVC 2" ท่อโศโครกใช้ท่อ PVC 4" และต้องมี STOP VALVE ก่อนต่อเข้าสู่ทุกชนิด
งานไฟฟ้า	การติดตั้งให้ทำตามรายละเอียดในแบบและการดำเนินการให้ได้ตามมาตรฐานการไฟฟ้านครหลวง ให้ใช้สาย PVC ที่ผลิตในประเทศ สายไฟทั้งหมดให้เดินเกาะผนังโดยระยะห่างระหว่างเข็มขัดรัดสาย ถ้าเดินบนพื้นไม้ 10-12 cm. ถ้าเดินบนพื้นปูน 8-10 cm. อุปกรณ์ไฟฟ้า อันได้แก่ หลอดไฟ บัลลัสต์ สวิตช์ เตอร์ ใช้ของฟิลลิปส์หรือเทียบเท่า ปลั๊กและสวิตช์ใช้ของเนชั่นเนลหรือเทียบเท่า ส่วนมิเตอร์ วัสดุอุปกรณ์จะต้องเป็นของใหม่ไม่บุบสลายหรือผ่านการใช้งานมาก่อน ตำแหน่งที่ติดตั้งดวงโคม ปลั๊ก สวิตช์ ที่แสดงในแบบเป็นเพียงตำแหน่งโดยประมาณเท่านั้น อาจเปลี่ยนแปลงแก้ไข ทั้งนี้ต้องได้รับความเห็นชอบจากผู้ออกแบบเสียก่อน
งานอื่น ๆ	ผู้รับจ้างต้องตั้งสำนักงานสนาม มีระบบไฟฟ้า ระบบประปา และสาธารณูปโภคอื่น ๆ สามารถใช้งานได้ตลอดเวลาก่อสร้าง โดยไม่รบกวนบุคคลอื่น ๆ ในขณะทำการก่อสร้างต้องให้ความร่วมมือกับ ผู้ควบคุมงานก่อสร้างซึ่งผู้ว่าจ้างแต่งตั้งไว้ (ถ้ามี) เมื่อก่อสร้างเสร็จแล้ว ต้องทำความสะอาดบริเวณพื้นที่ก่อสร้างทั้งหมดให้สะอาดเรียบร้อยสวยงามและสามารถเข้าไปใช้สอยอาคารได้โดยสะดวก



แสดงแบบขยาย

- ผนังก่อคอนกรีตบล็อก หนา 7 cm.
- ผนังก่อคอนกรีตบล็อก หนา 19 cm.



SIAMPLAN.COM

รับเขียนแบบบ้าน จากาประหยัด

รับสร้างบ้าน อาคาร โรงงาน

Tel : 081-6177145

http://www.siamplan.com

บ้านพักอาศัย
คอนกรีตเสริมเหล็ก
ชั้นเดียว

เจ้าของโครงการ

สถานที่ก่อสร้าง

สถาปนิก

วิศวกรโครงสร้าง

วิศวกรสุขาภิบาล

วิศวกรไฟฟ้า

ผู้เขียน

แบบแสดง

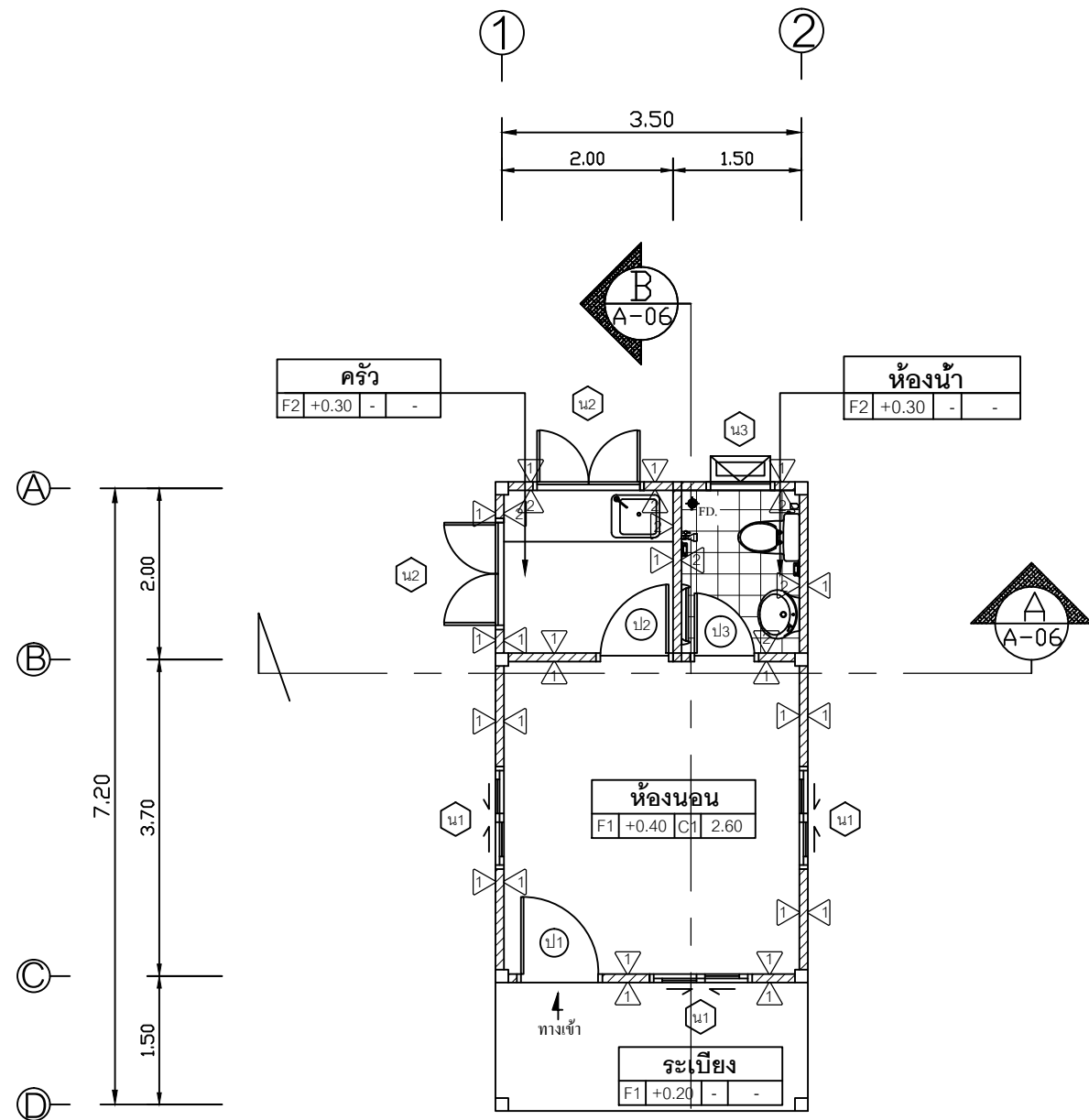
แปลนพื้น

วันที่เขียน

แผ่นที่

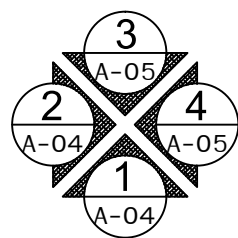
จำนวนแผ่น

A-03



แปลนพื้น

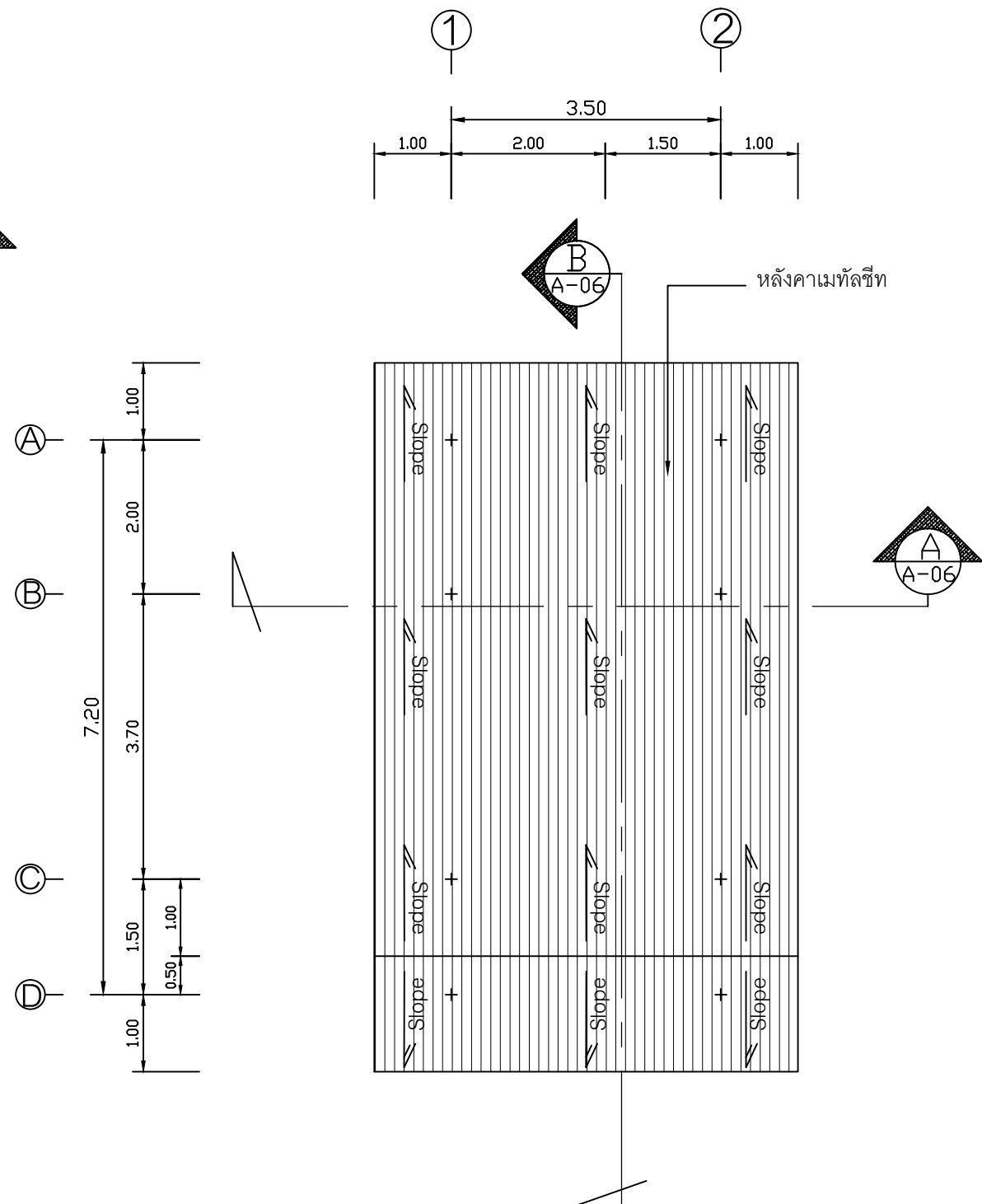
SCALE 1:75



ทิศทางการมองรูปด้าน

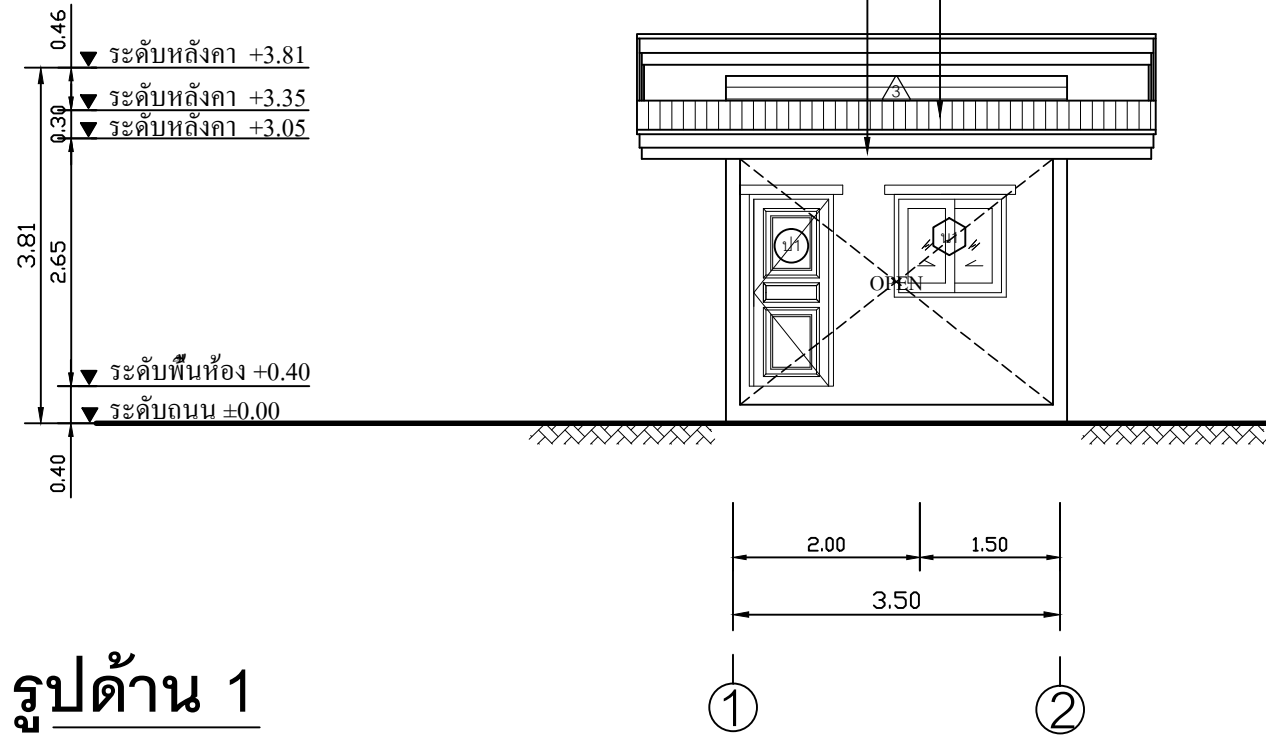
แปลนหลังคา

SCALE 1:75

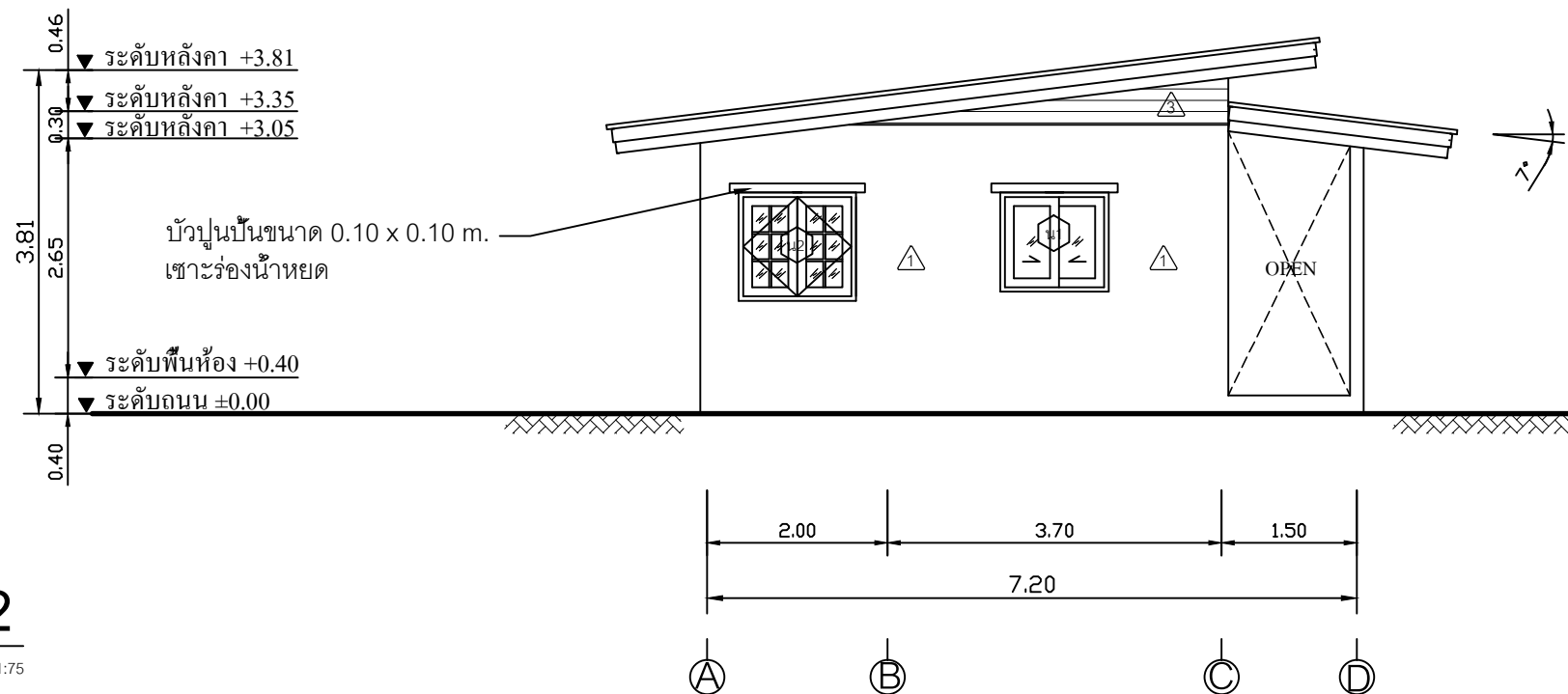


เชิงชายไม้เทียม ขนาด 1" x 8"
 ทับเชิงชายไม้เทียม ขนาด 1" x 6"

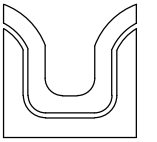
หลังคาเมทัลชีท



รูปด้าน 1
 SCALE 1:75



รูปด้าน 2
 SCALE 1:75



SIAMPLAN.COM

รับเขียนแบบบ้าน อาคารประหยัด
 รับสร้างบ้าน อาคาร โรงงาน
 Tel : 081-6177145
 http://www.siamplan.com

บ้านพักอาศัย
 คอนกรีตเสริมเหล็ก
 ชั้นเดียว

เจ้าของโครงการ

สถานที่ก่อสร้าง

สถาปนิก

วิศวกรโครงสร้าง

วิศวกรสุขาภิบาล

วิศวกรไฟฟ้า

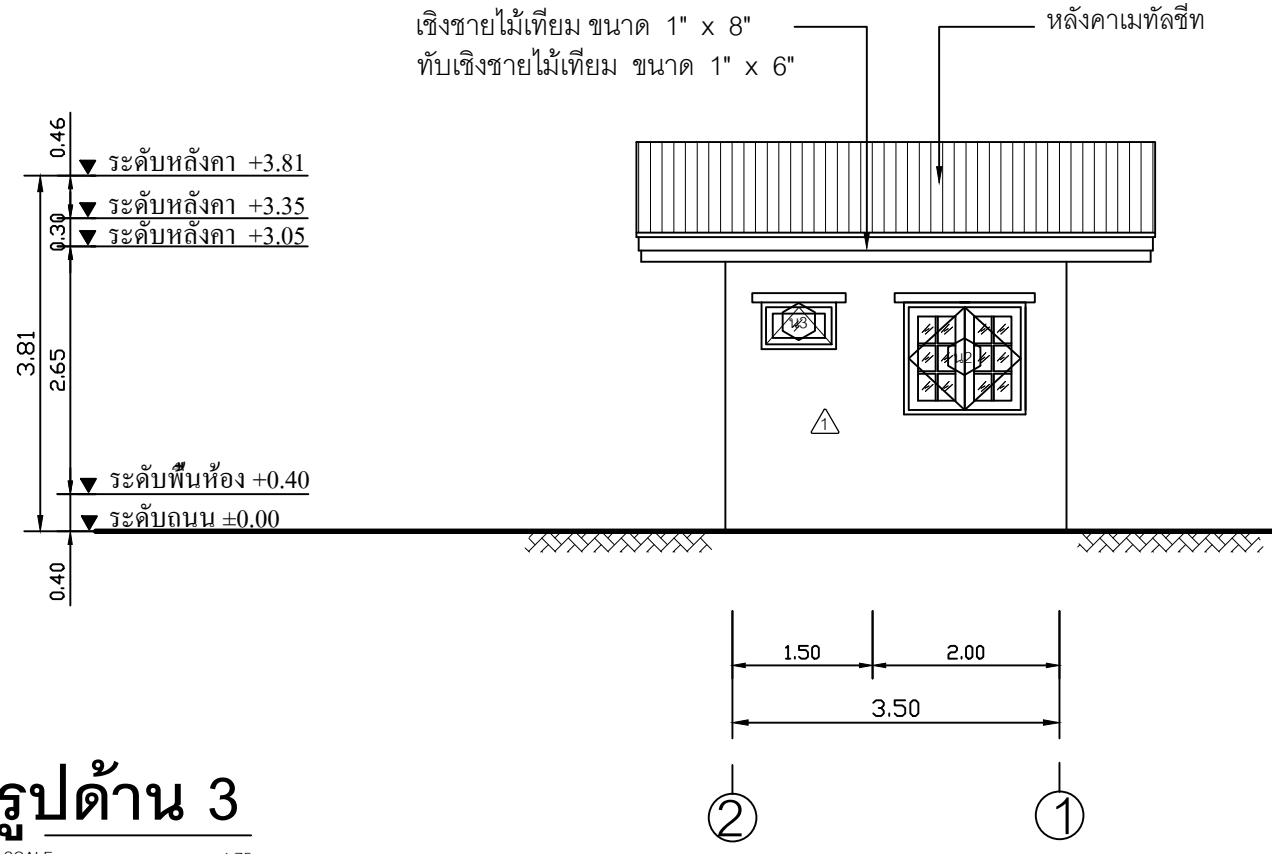
ผู้เขียน

แบบแสดง

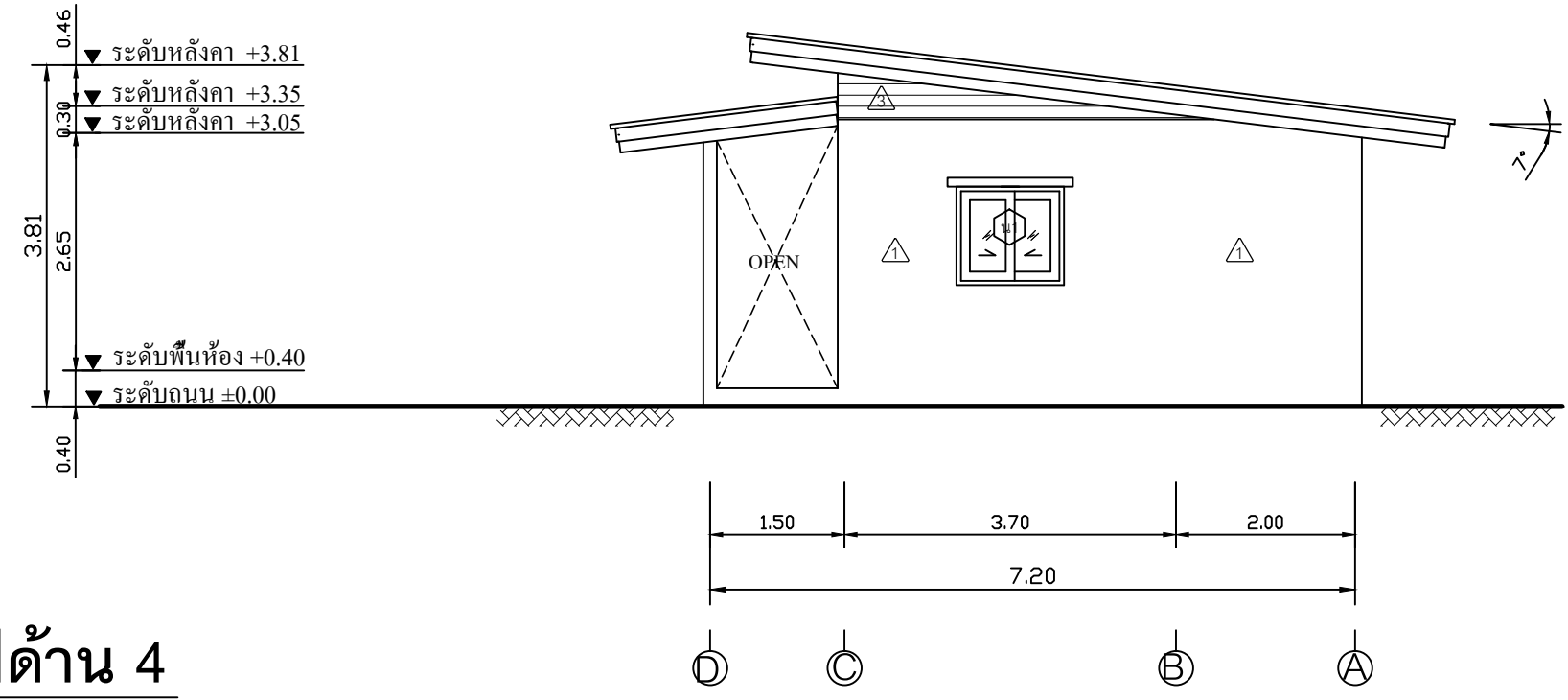
รูปด้าน 1, รูปด้าน 2

วันที่เขียน

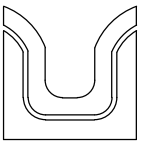
แผ่นที่	จำนวนแผ่น
A-04	



รูปด้าน 3
SCALE 1:75



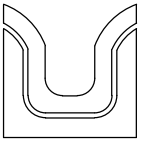
รูปด้าน 4
SCALE 1:75



SIAMPLAN.COM

รับเขียนแบบบ้าน อาคารประหยัด
รับสร้างบ้าน อาคาร โรงงาน
Tel : 081-6177145
http://www.siamplan.com

บ้านพักอาศัย คอนกรีตเสริมเหล็ก ชั้นเดียว	
เจ้าของโครงการ	
สถานที่ก่อสร้าง	
สถาปนิก	
วิศวกรโครงสร้าง	
วิศวกรสุขาภิบาล	
วิศวกรไฟฟ้า	
ผู้เขียน	
แบบแสดง รูปด้าน 3, รูปด้าน 4	
วันที่เขียน	
แผ่นที่	จำนวนแผ่น
A-05	



SIAMPLAN.COM

รับเขียนแบบบ้าน ราคาประหยัด
รับสร้างบ้าน อาคาร โรงงาน
Tel : 081-6177145
http://www.siamplan.com

บ้านพักอาศัย
คอนกรีตเสริมเหล็ก
ชั้นเดียว

เจ้าของโครงการ

สถานที่ก่อสร้าง

สถาปนิก

วิศวกรโครงสร้าง

วิศวกรสุขาภิบาล

วิศวกรไฟฟ้า

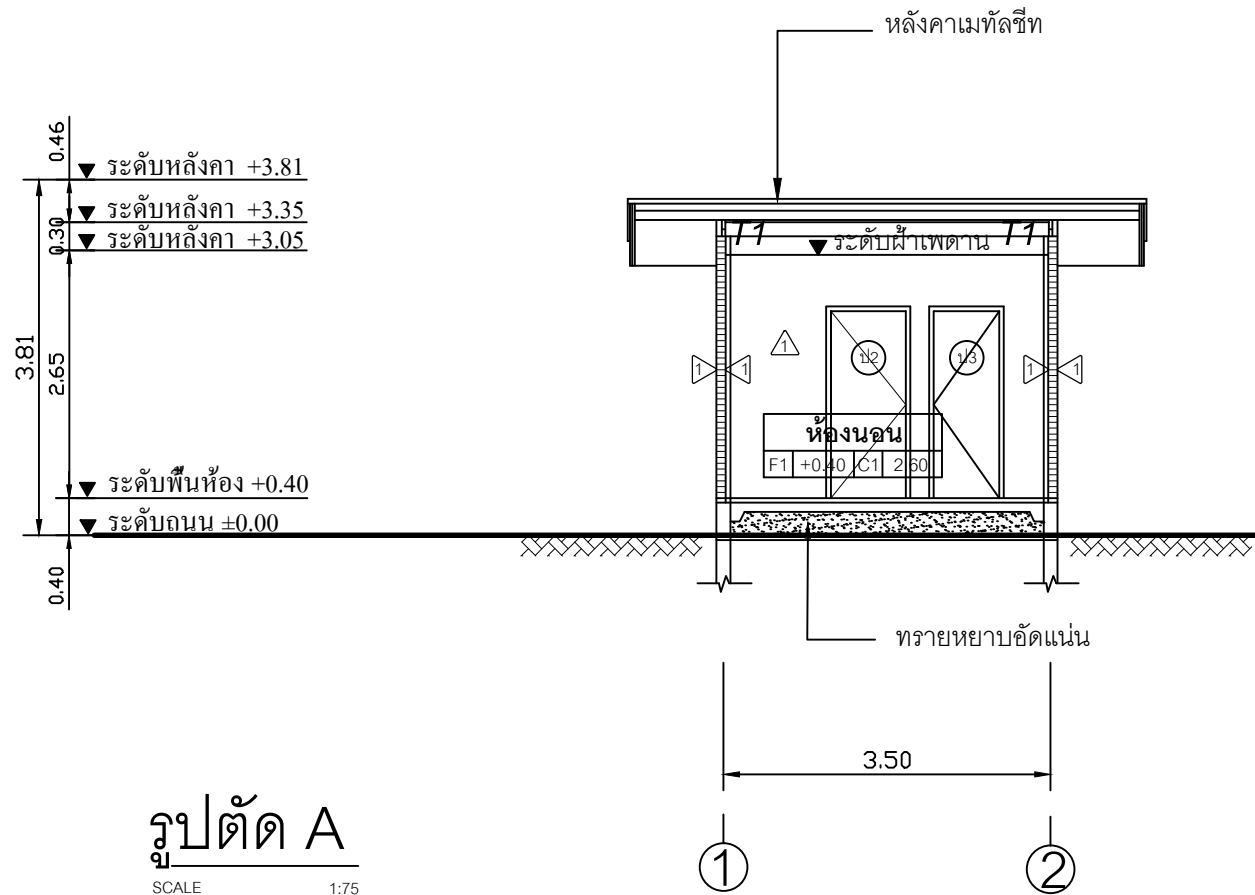
ผู้เขียน

แบบแสดง

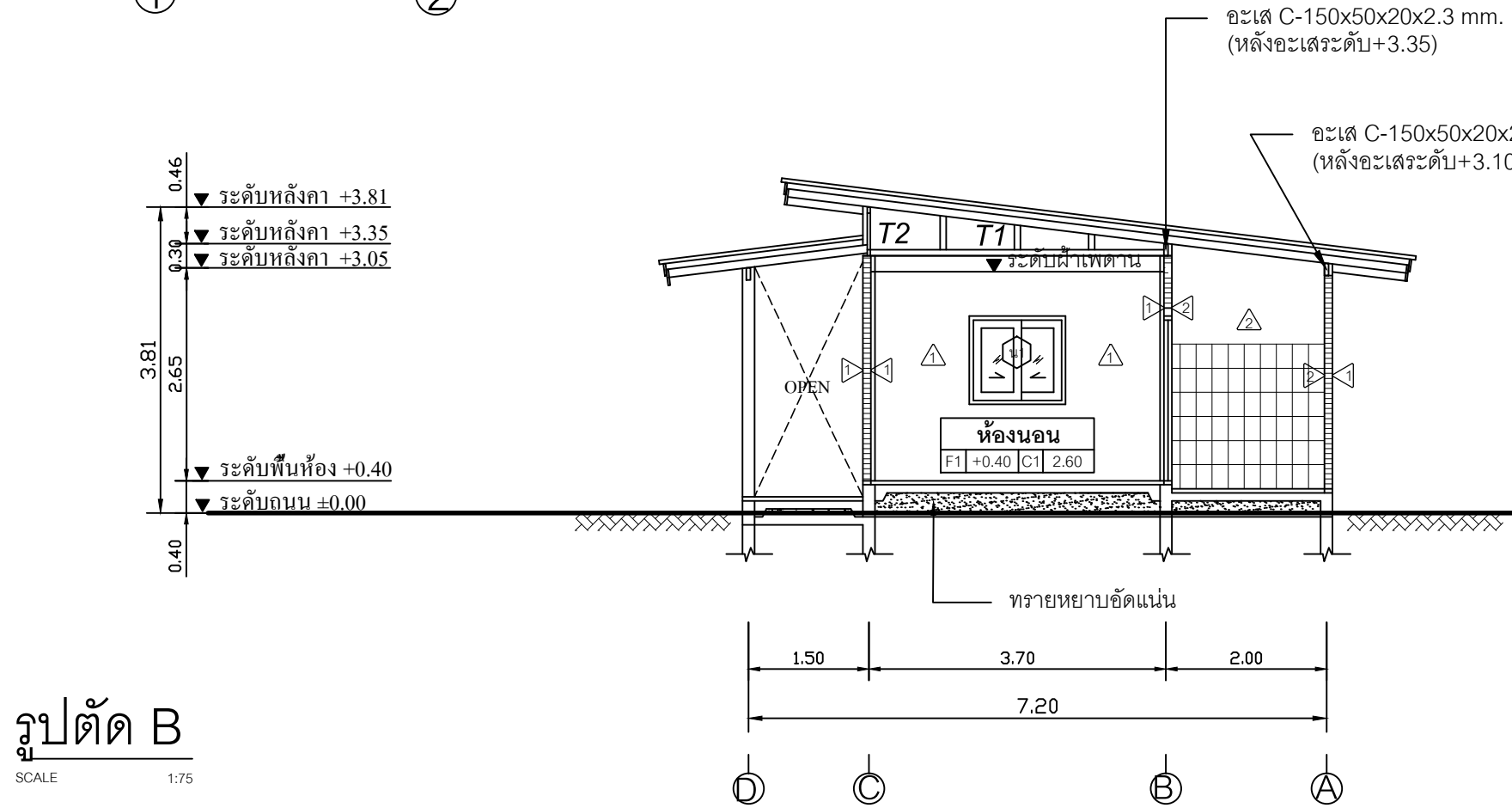
รูปตัด A, รูปตัด B

วันที่เขียน

แผ่นที่	จำนวนแผ่น
A-06	

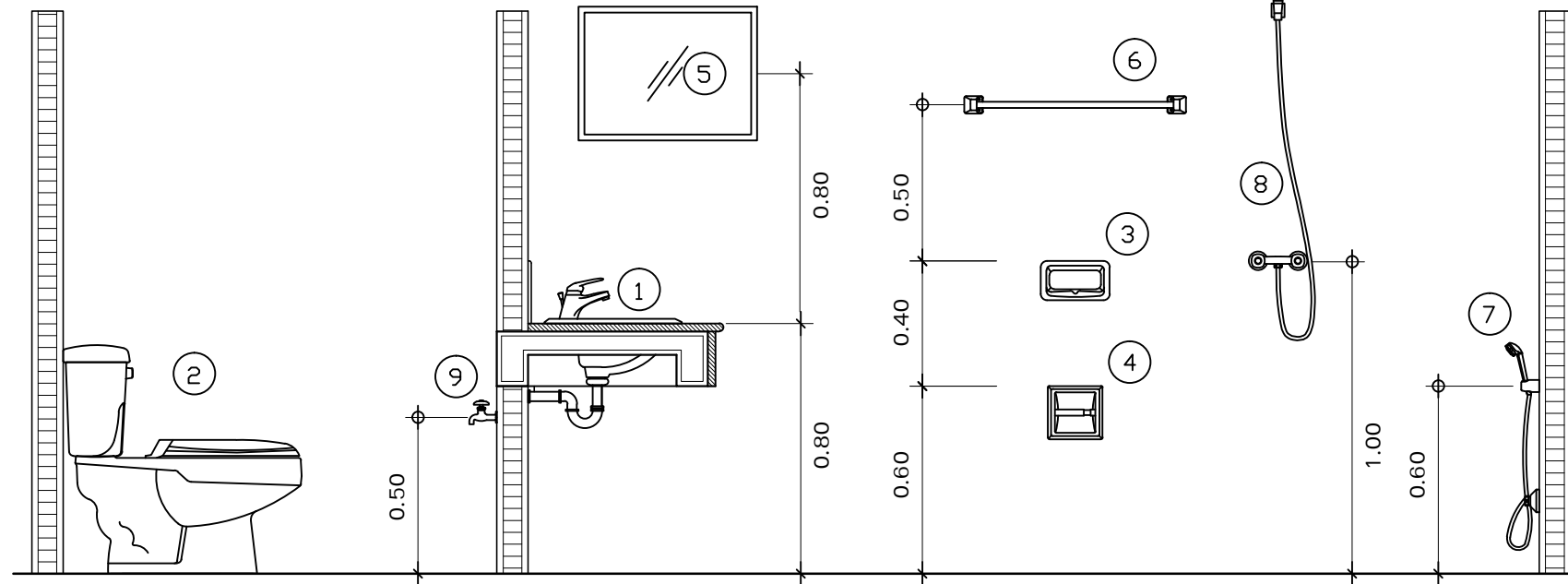


รูปตัด A
SCALE 1:75



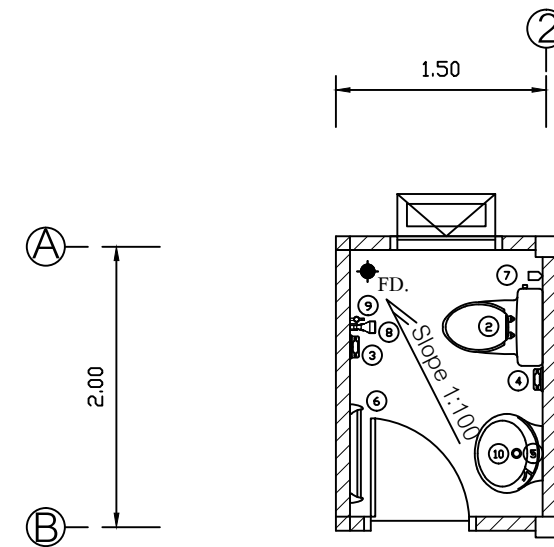
รูปตัด B
SCALE 1:75

มาตรฐานการติดตั้งสุขภัณฑ์

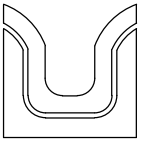


รายการสุขภัณฑ์

สัญลักษณ์	รายละเอียด	ยี่ห้อ
①	อ่างล้างหน้าแบบฝักบนเคาน์เตอร์พร้อมก๊อกน้ำและอุปกรณ์ครบชุด	COTTO หรือ เทียบเท่า
②	โถส้วมชักโครก	COTTO หรือ เทียบเท่า
③	ที่ใส่สบู่	COTTO หรือ เทียบเท่า
④	ที่ใส่กระดาษชำระ	COTTO หรือ เทียบเท่า
⑤	กระจกเงาแบบสี่เหลี่ยมมีขอบ	COTTO หรือ เทียบเท่า
⑥	ราวแขวนผ้า	PREMA หรือ เทียบเท่า
⑦	สายฉีดชำระ	PREMA หรือ เทียบเท่า
⑧	ฝักบัวสายอ่อน	PREMA หรือ เทียบเท่า
⑨	ก๊อกน้ำเตี้ย	HANG หรือ เทียบเท่า
⑩	อ่างล้างหน้าแบบแขวนผนังพร้อมก๊อกน้ำและอุปกรณ์ครบชุด	COTTO หรือ เทียบเท่า



แบบขยายห้องน้ำ
SCALE 1 : 50



SIAMPLAN.COM
รับเขียนแบบบ้าน จากทั่วประเทศ
รับสร้างบ้าน อาคาร โรงงาน
Tel : 081-6177145
http://www.siamplan.com

บ้านพักอาศัย
คอนกรีตเสริมเหล็ก
ชั้นเดียว

เจ้าของโครงการ

สถานที่ก่อสร้าง

สถาปนิก

วิศวกรโครงสร้าง

วิศวกรสุขาภิบาล

วิศวกรไฟฟ้า

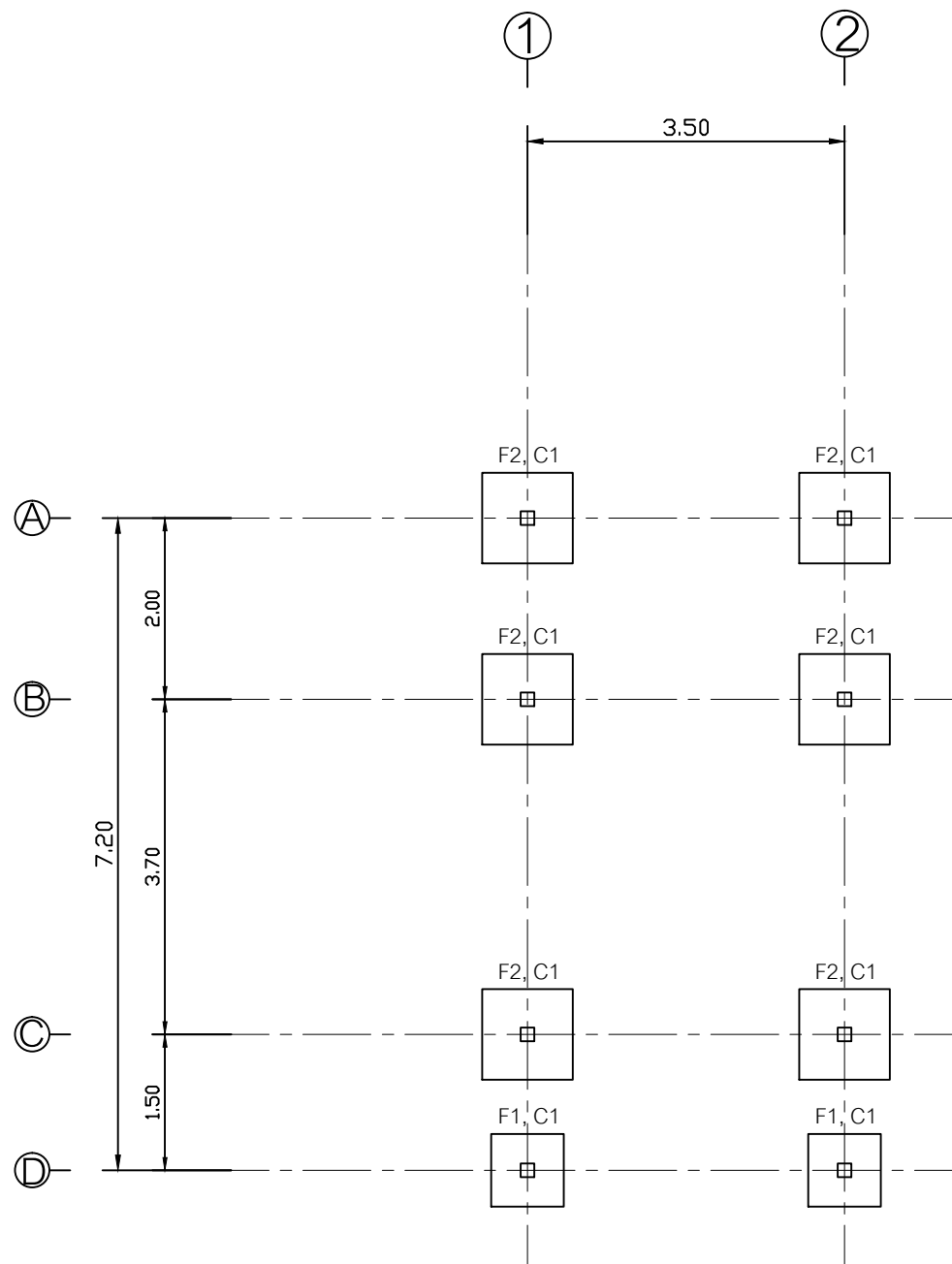
ผู้เขียน

แบบแสดง

แบบขยายห้องน้ำ

วันที่เขียน

แผ่นที่	จำนวนแผ่น
A-07	

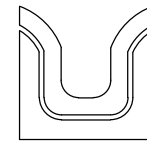
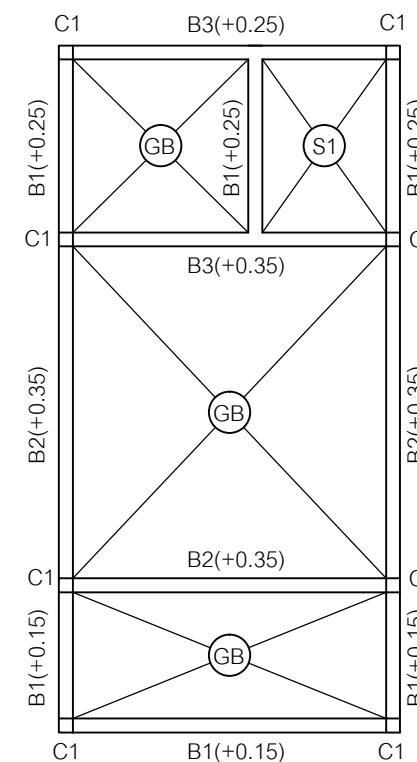
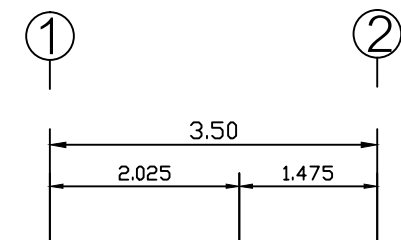
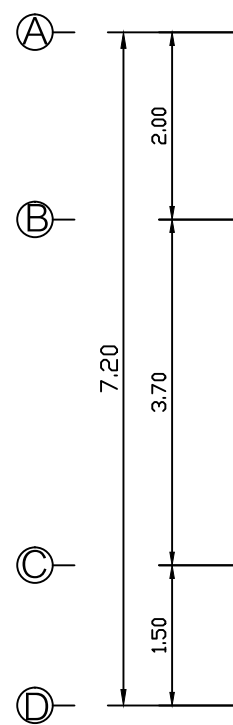


แปลนฐานราก

SCALE 1:75

แบบโครงสร้าง

SCALE 1:75



SIAMPLAN.COM

รับเขียนแบบบ้าน จากทั่วประเทศ

รับสร้างบ้าน อาคาร โรงงาน

Tel : 081-6177145

http://www.siamplan.com

บ้านพักอาศัย
คอนกรีตเสริมเหล็ก
ชั้นเดียว

เจ้าของโครงการ

สถานที่ก่อสร้าง

สถาปนิก

วิศวกรโครงสร้าง

วิศวกรสุขาภิบาล

วิศวกรไฟฟ้า

ผู้เขียน

แบบแสดง

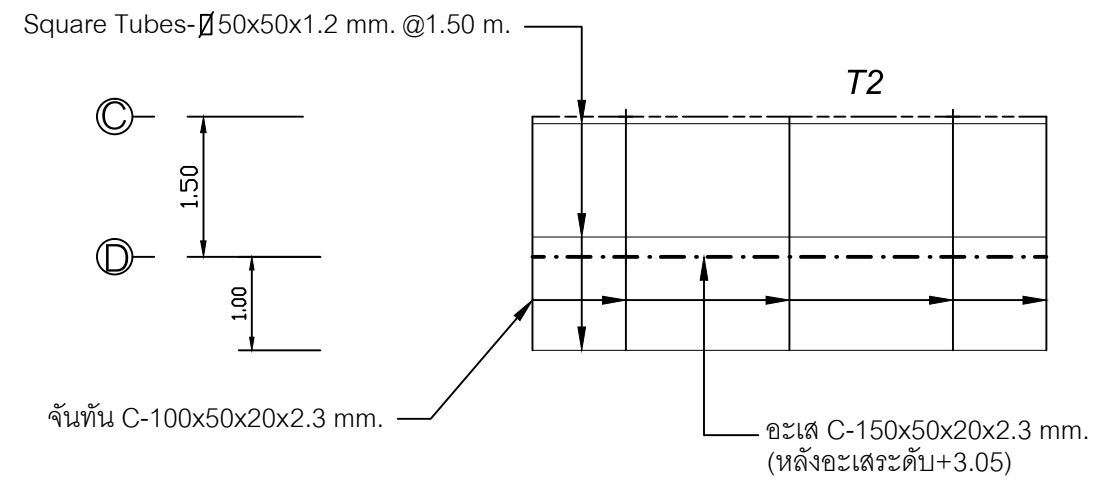
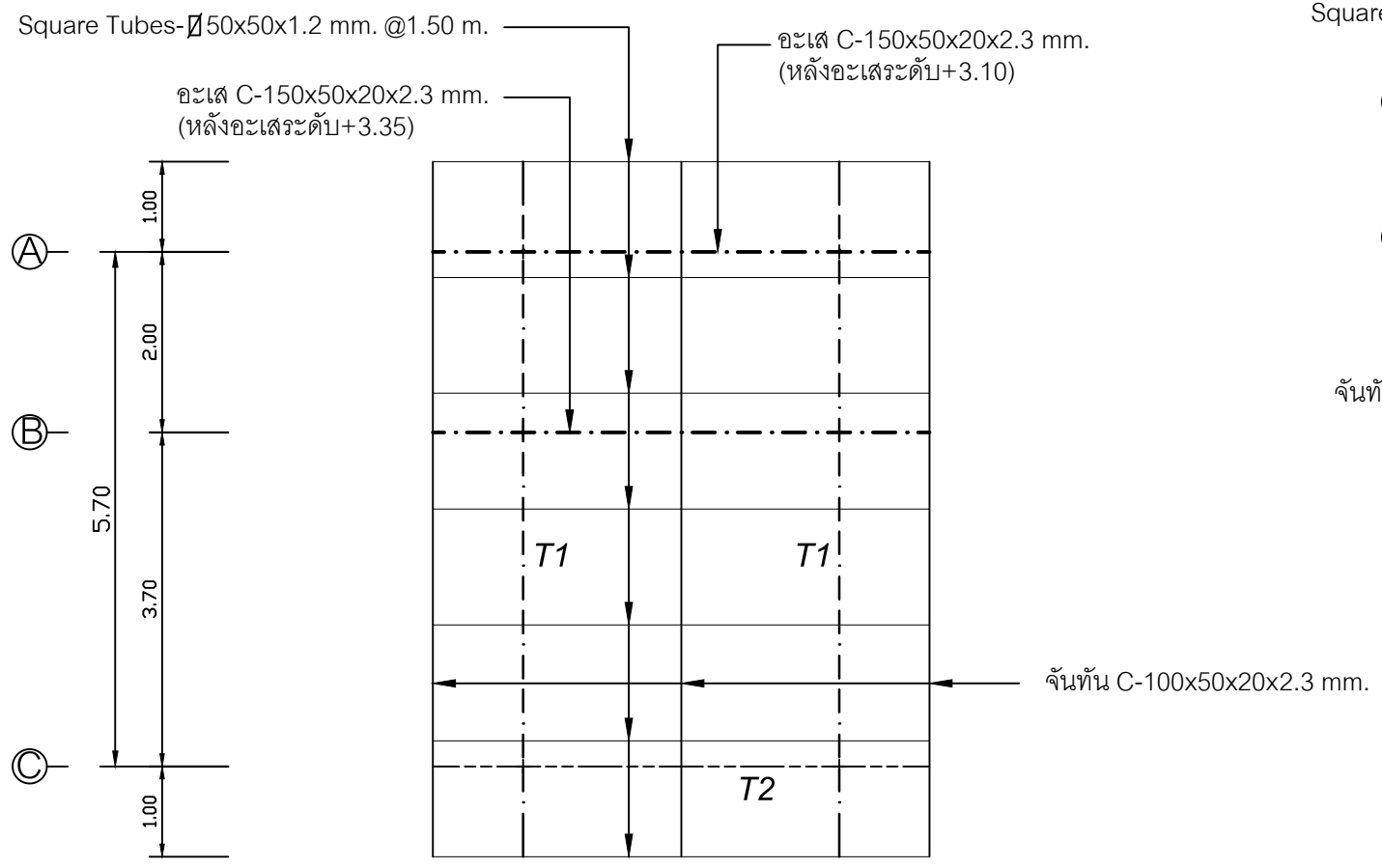
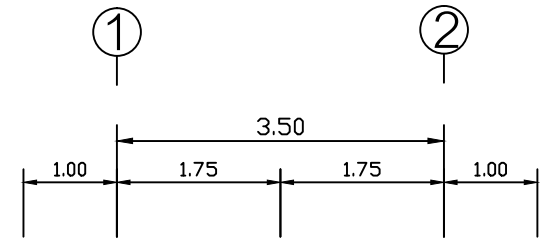
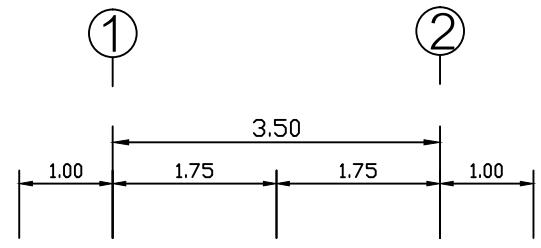
แปลนฐานราก, แบบโครงสร้าง

วันที่เขียน

แผ่นที่

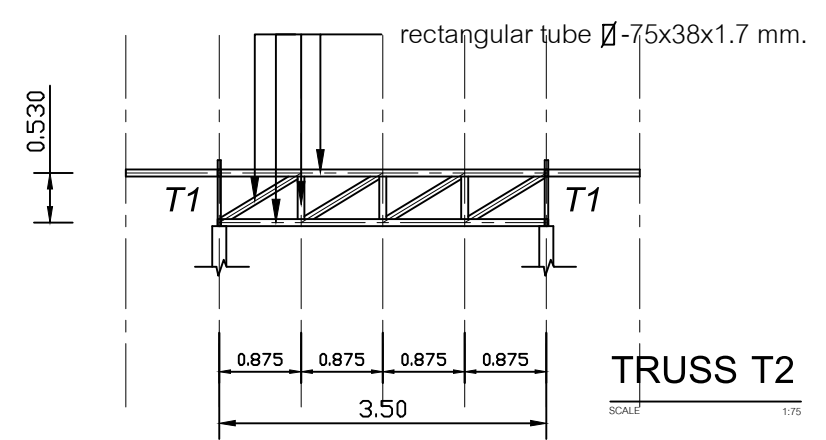
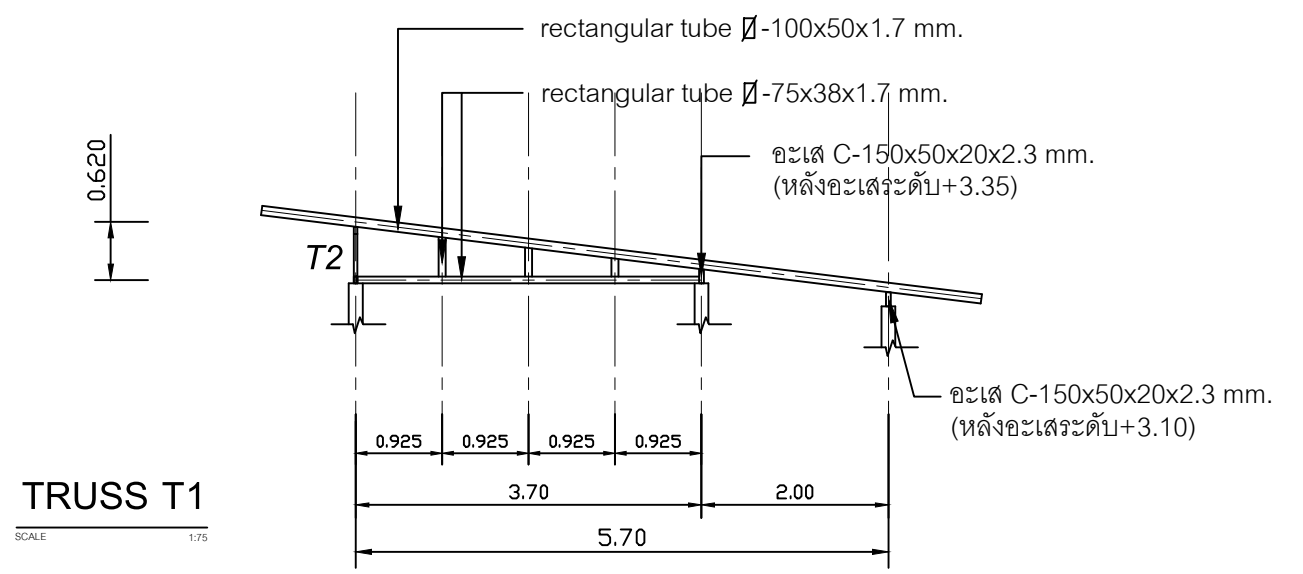
จำนวนแผ่น

S-01



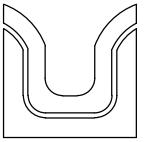
หมายเหตุ

- _____ Square Tubes- $\varnothing 50 \times 50 \times 1.2$ mm. @1.50 m.
- _____ จันทัน C-100x50x20x2.3 mm.
- อะไหล่ C-150x50x20x2.3 mm.
- TRUSS T1
- TRUSS T2



รับเขียนแบบบ้าน อาคารประหยัด
รับสร้างบ้าน อาคาร โรงงาน
Tel : 081-6177145
http://www.siamplan.com

บ้านพักอาศัย คอนกรีตเสริมเหล็ก ชั้นเดียว	
เจ้าของโครงการ	
สถานที่ก่อสร้าง	
สถาปนิก	
วิศวกรโครงสร้าง	
วิศวกรสุขาภิบาล	
วิศวกรไฟฟ้า	
ผู้เขียน	
แบบแสดง	
แบบโครงสร้างหลังคา	
วันที่เขียน	
แผ่นที่	จำนวนแผ่น
S-02	



SIAMPLAN.COM

รับเขียนแบบบ้าน อาคารประหยัด

รับสร้างบ้าน อาคาร โรงงาน

Tel : 081-6177145

http://www.siamplan.com

บ้านพักอาศัย
คอนกรีตเสริมเหล็ก
ชั้นเดียว

เจ้าของโครงการ

สถานที่ก่อสร้าง

สถาปนิก

วิศวกรโครงสร้าง

วิศวกรสุขาภิบาล

วิศวกรไฟฟ้า

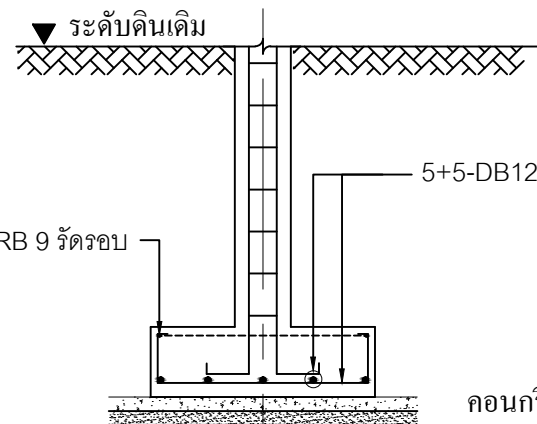
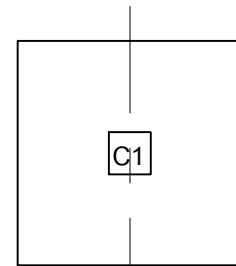
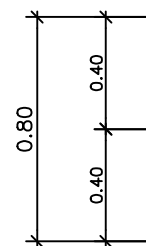
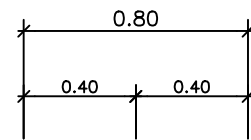
ผู้เขียน

แบบแสดง

แบบขยายโครงสร้าง คสล.

วันที่เขียน

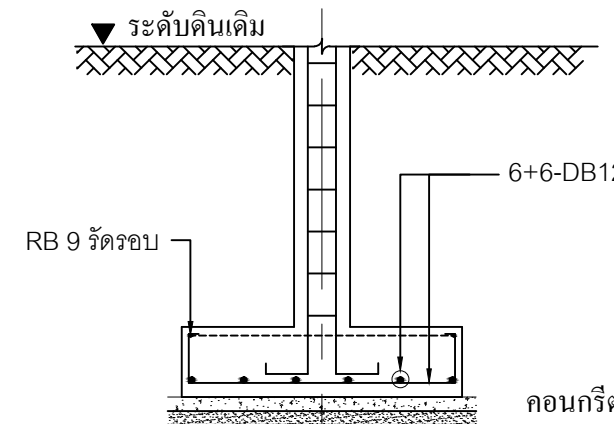
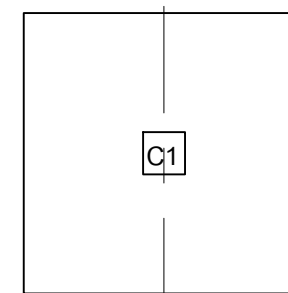
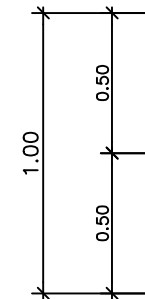
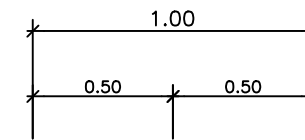
แผ่นที่	จำนวนแผ่น
S-03	



คอนกรีตหยาบ 1:3:5
ทรายหยาบอัดแน่น

F1

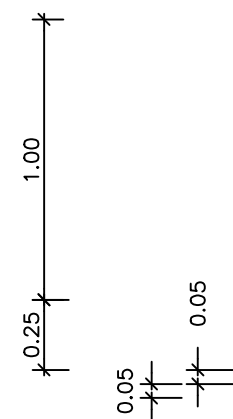
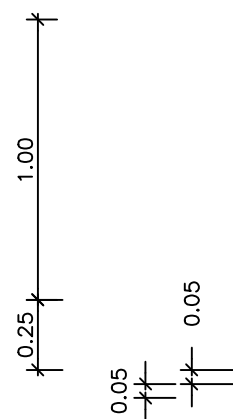
SCALE 1:25

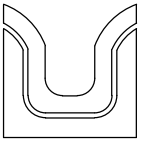
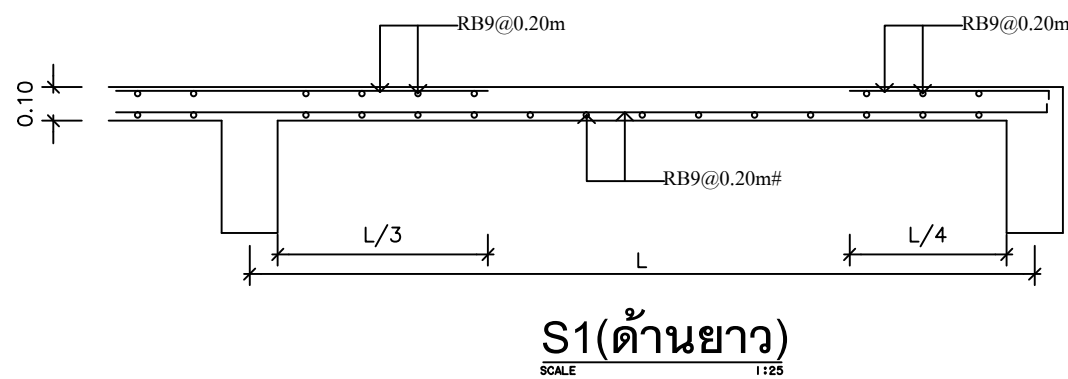
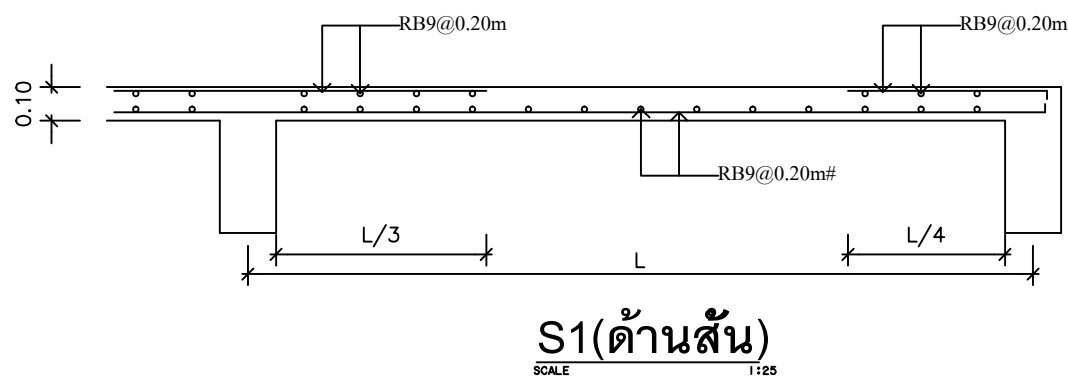
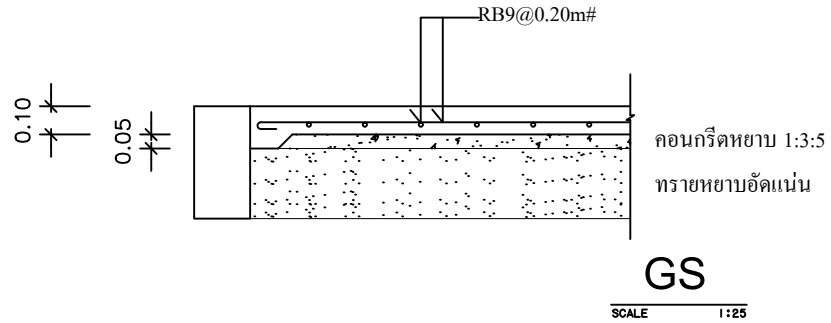
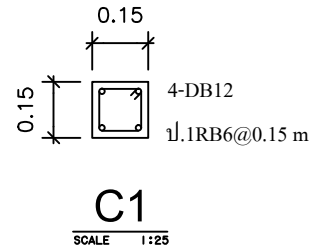
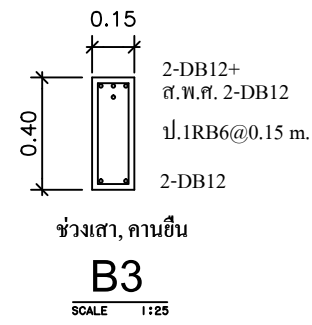
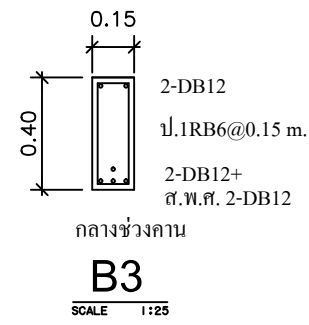
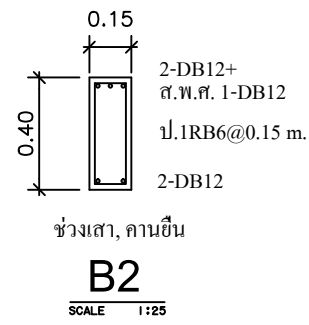
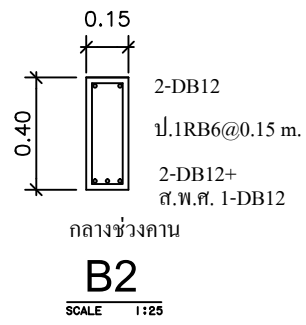
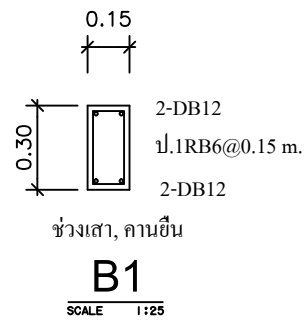
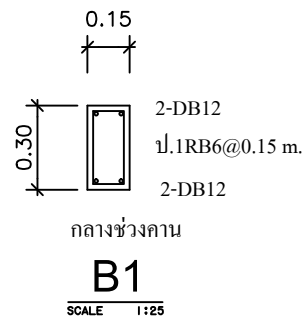


คอนกรีตหยาบ 1:3:5
ทรายหยาบอัดแน่น

F2

SCALE 1:25





SIAMPLAN.COM

รับเขียนแบบบ้าน จากาประหยัด
รับสร้างบ้าน อาคาร โรงงาน
Tel : 081-6177145
http://www.siamplan.com

บ้านพักอาศัย
คอนกรีตเสริมเหล็ก
ชั้นเดียว

เจ้าของโครงการ

สถานที่ก่อสร้าง

สถาปนิก

วิศวกรโครงสร้าง

วิศวกรสุขาภิบาล

วิศวกรไฟฟ้า

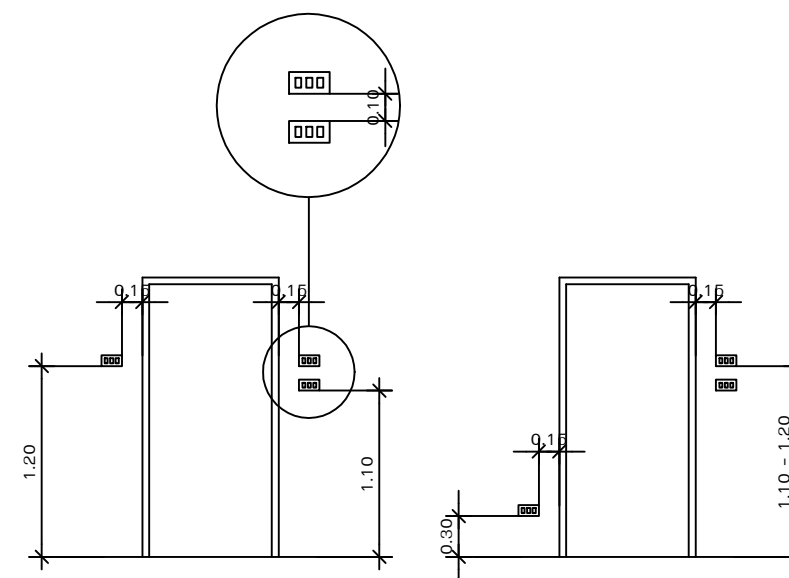
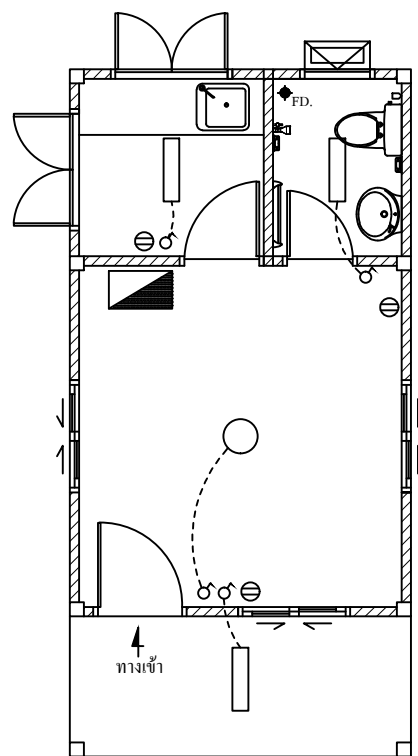
ผู้เขียน

แบบแสดง

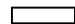










แบบขยายโครงสร้าง คสล.

วันที่เขียน

แผ่นที่	จำนวนแผ่น
S-04	



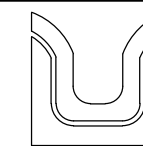
ระดับการติดตั้งที่แนะนำ

-  หลอด LED 1x9 W.
-  หลอด LED 1x18 W.
-  โคมไฟฟ้า หลอด LED
-  โคม DOWNLIGHT หลอด LED ติดฝังในฝ้าเพดาน
-  โคมไฟกิ่งภายนอก หลอด LED
-  สวิตช์ทางเดียว
-  สวิตช์สองทาง
-  เต้ารับคู่พร้อมขั้วดิน
-  เครื่องปรับอากาศ
-  เครื่องทำน้ำอุ่น
-  แผงควบคุมไฟฟ้า

แปลนระบบไฟฟ้า

SCALE

1:75



SIAMPLAN.COM

รับเขียนแบบบ้าน ราคาย่อมเยา
รับสร้างบ้าน อาคาร โรงงาน
Tel : 081-6177145
http://www.siamplan.com

บ้านพักอาศัย
บ้านไม้ ชั้นเดียว

เจ้าของโครงการ

สถานที่ก่อสร้าง

สถาปนิก

วิศวกรโครงสร้าง

วิศวกรสุขาภิบาล

วิศวกรไฟฟ้า

ผู้เขียน

แบบแสดง

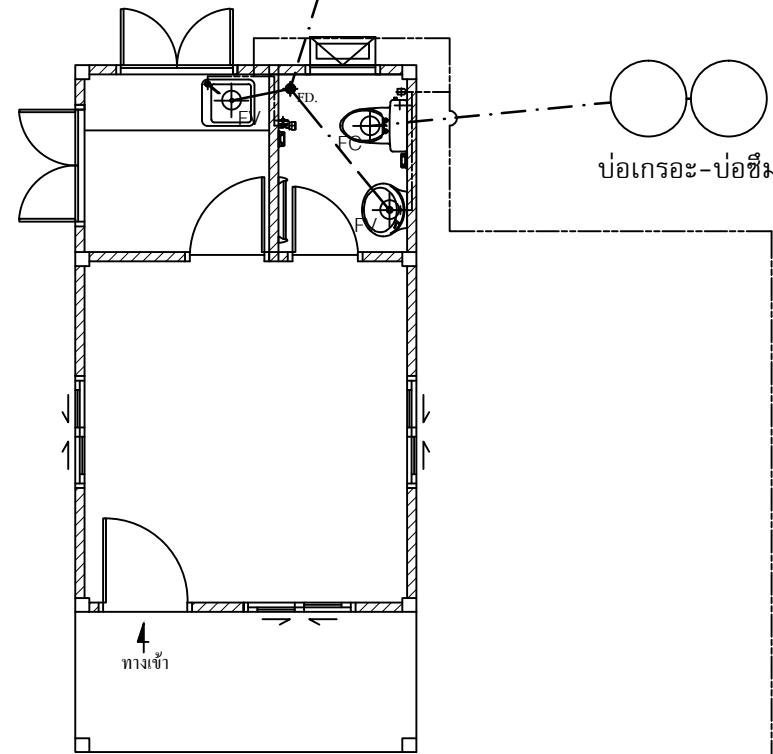
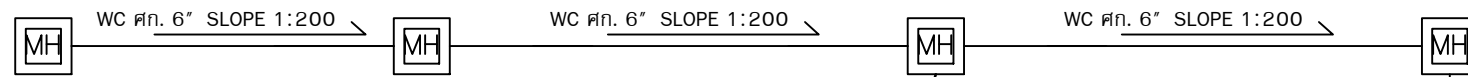
แปลนระบบไฟฟ้า

วันที่เขียน

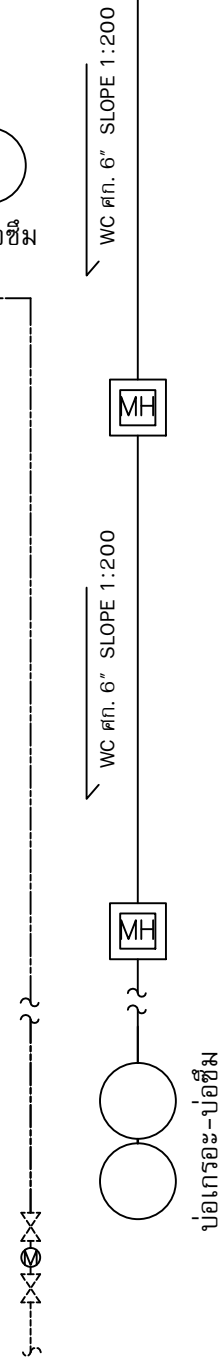
แผ่นที่

จำนวนแผ่น

E-01

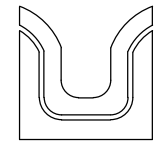


มีเตอร์น้ำ เชื่อมต่อกับระบบของการประปาส่วนภูมิภาค



สัญลักษณ์ประกอบแบบระบบประปาและสุขาภิบาล

- ตำแหน่งติดตั้งก๊อกน้ำใช้
- บ่อพักน้ำทิ้ง ดูแบบขยาย
- บ่อพักดักไขมัน ดูแบบขยาย
- วาว์, มิเตอร์, วาว์ล
- ท่อระบายอากาศ P.V.C Ø 1"
- ท่อน้ำใช้ P.V.C Ø 1/2" และ Ø 1"
- ท่อน้ำทิ้ง P.V.C Ø 2" และ Ø 4"
- ท่อน้ำโสโครก P.V.C Ø 4" และ Ø 6"
- ระบายน้ำทิ้งที่พื้น
- ระบายน้ำทิ้งที่อ่างล้างหน้า
- ระบายน้ำโสโครก
- บ่อพักน้ำ ดูแบบขยาย (ระยะของบ่อต้องห่างกันไม่เกิน 6 ม.)
- บ่อดักขยะ-ไขมัน
- เครื่องสูบน้ำเพิ่มแรงดัน (BOOSTER PUMP) ชนิดอัตโนมัติ
- ถังเก็บน้ำ
- บ่อเกรอะ-บ่อซึม
- บ่อบำบัดน้ำเสีย



SIAMPLAN.COM
รับเขียนแบบบ้าน อาคารประหยัด
รับสร้างบ้าน อาคาร โรงงาน
Tel : 081-6177145
http://www.siamplan.com

บ้านพักอาศัย
บ้านไม้ ชั้นเดียว

เจ้าของโครงการ

สถานที่ก่อสร้าง

สถาปนิก

วิศวกรโครงสร้าง

วิศวกรสุขาภิบาล

วิศวกรไฟฟ้า

ผู้เขียน

แบบแสดง

แปลนระบบประปา-สุขาภิบาล

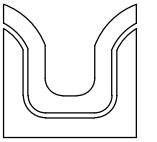
วันที่เขียน

แผ่นที่	จำนวนแผ่น
SN-01	

แปลนระบบประปา-สุขาภิบาล

SCALE

1:75



SIAMPLAN.COM

รับเขียนแบบบ้าน อาคารประหยัด
รับสร้างบ้าน อาคาร โรงงาน
Tel : 081-6177145
http://www.siamplan.com

บ้านพักอาศัย
บ้านไม้ ชั้นเดียว

เจ้าของโครงการ

สถานที่ก่อสร้าง

สถาปนิก

วิศวกรโครงสร้าง

วิศวกรสุขาภิบาล

วิศวกรไฟฟ้า

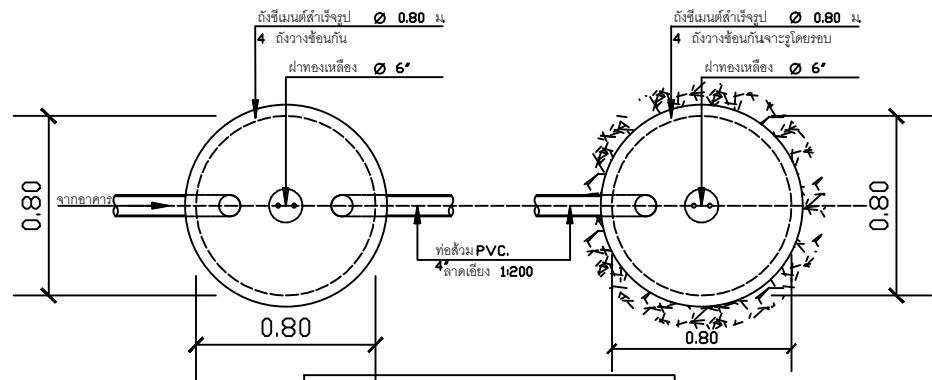
ผู้เขียน

แบบแสดง

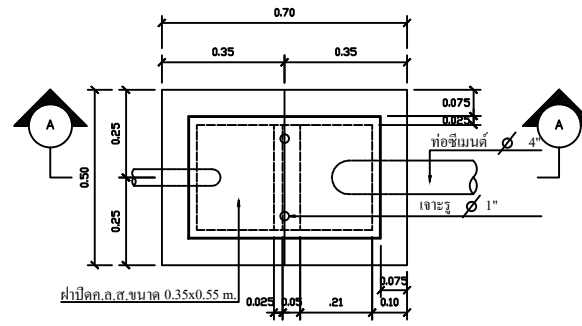
แบบขยาย บ่อเกรอะ-บ่อซึม
บ่อดักขยะ-ดักไขมัน, บ่อบดน้ำทิ้ง

วันที่เขียน

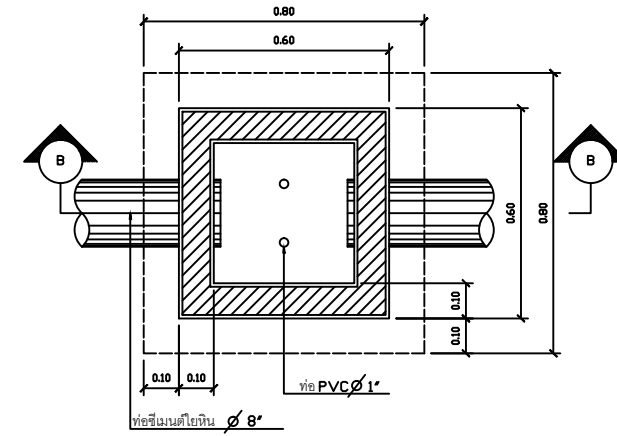
แผ่นที่	จำนวนแผ่น
SN-02	



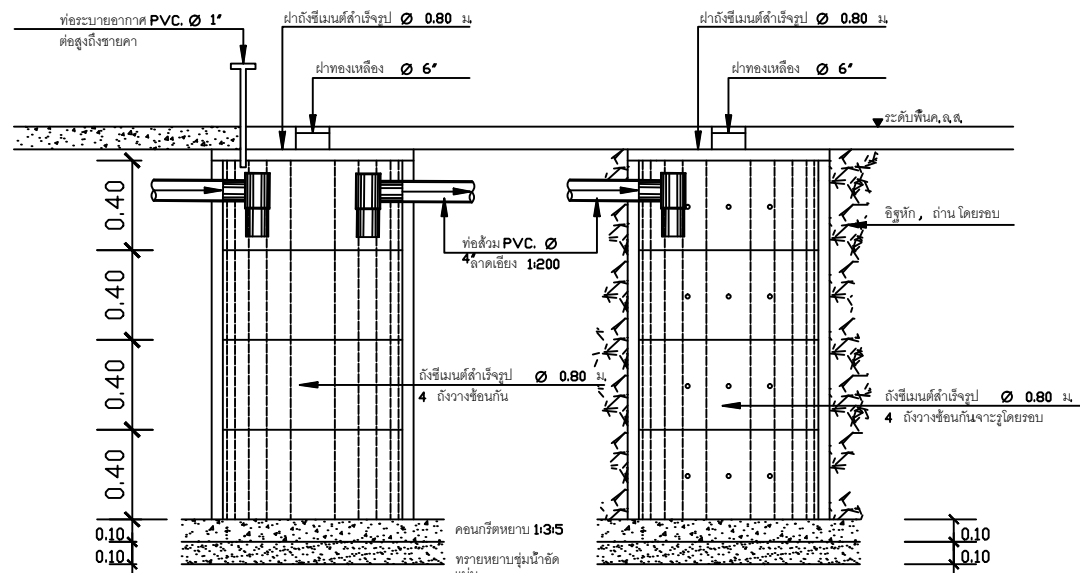
แบบขยายบ่อเกรอะ-บ่อซึม
SCALE 1:20



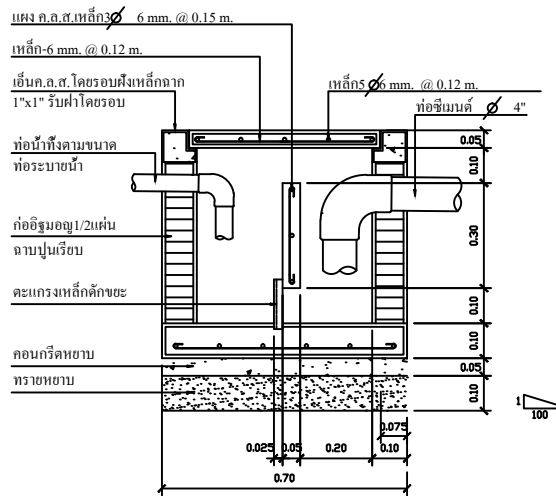
บ่อดักขยะ-ไขมัน
SCALE 1:15



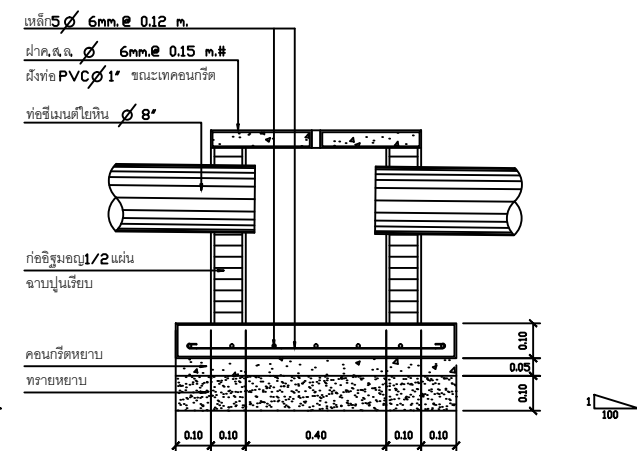
บ่อบดน้ำทิ้ง
SCALE 1:15



รูปตัดขยายบ่อเกรอะ-บ่อซึม
SCALE 1:20



รูปตัดบ่อดักขยะ-ไขมัน
SCALE 1:15



รูปตัดบ่อบดน้ำทิ้ง
SCALE 1:15